

**МПС РОССИИ
РОССИЙСКИЙ ГОСУДАРСТВЕННЫЙ ОТКРЫТЫЙ
ТЕХНИЧЕСКИЙ УНИВЕРСИТЕТ ПУТЕЙ СООБЩЕНИЯ**

31/7/12

Одобрено кафедрой
«Транспортная связь»

**АВТОМАТИЧЕСКАЯ ТЕЛЕФОННАЯ
СВЯЗЬ**

Лабораторные работы № 1–3
с методическими указаниями
для студентов V курса
специальности

**210700. АВТОМАТИКА, ТЕЛЕМЕХАНИКА И СВЯЗЬ
НА ЖЕЛЕЗНОДОРОЖНОМ ТРАНСПОРТЕ (АТС)**

специализации

**210702. СИСТЕМЫ ПЕРЕДАЧИ И РАСПРЕДЕЛЕНИЯ
ИНФОРМАЦИИ НА ЖЕЛЕЗНОДОРОЖНОМ ТРАНСПОРТЕ
(СПИ)**



Москва - 2002

Р е ц е н з е н т — канд. техн. наук, проф. С.С. КОСЕНКО

© **Российский государственный открытый технический университет
путей сообщения Министерства путей сообщения Российской
Федерации, 2002**

ВВЕДЕНИЕ

Лабораторный практикум знакомит студентов с основными типами электронных телефонных аппаратов ТА, решает задачи формирования навыков эксплуатации и ремонта ТА, адаптации ТА зарубежного производства к отечественным телефонным сетям. В программу исследований включены следующие разделы:

Структурные схемы электронных ТА и взаимодействие ТА с АТС.

Вызывные устройства.

Импульсные и разговорные ключи.

Разговорные схемы.

Электронные номеронабиратели.

Лабораторный практикум рассчитан на выполнение трех лабораторных работ.

Для проведения исследований разработана специализированная лабораторная установка включающая:

имитатор напряжений АТС;

коммутационное поле со схемой электронного ТА;

набор модулей для сборки и исследования различных схем ТА и их компонентов.

При проведении экспериментов также используются:

осциллограф (С 1 -83, С1 -93);

генератор сигналов (ГЗ-111, ГЗ-112);

цифровой мультиметр (В7-35).

Описание лабораторной установки

Имитатор сигналов АТС обеспечивает исследуемые схемы постоянным напряжением 60 В и переменным вызывным сигналом. В целях безопасности вызывного сигнала напряжение уменьшено до 60 В.

Для удобства подключения измерительных приборов напряжения имитатора подаются по несимметричной линии (вывод Л1 — заземление).

Кроме того, в составе имитатора имеется индикатор номера (ИН) и буферное ЗУ, обеспечивающее непрерывное воспроизведение сигналов первой цифры набранного номера для наблюдения формы сигналов на экране осциллографа. И, наконец, в данном блоке расположен вспомогательный регулируемый источник постоянного напряжения (БП).

Передняя панель с органами управления и структурная схема имитатора сигналов АТС изображены на рис. 1, а и рис. 1, б соответственно.

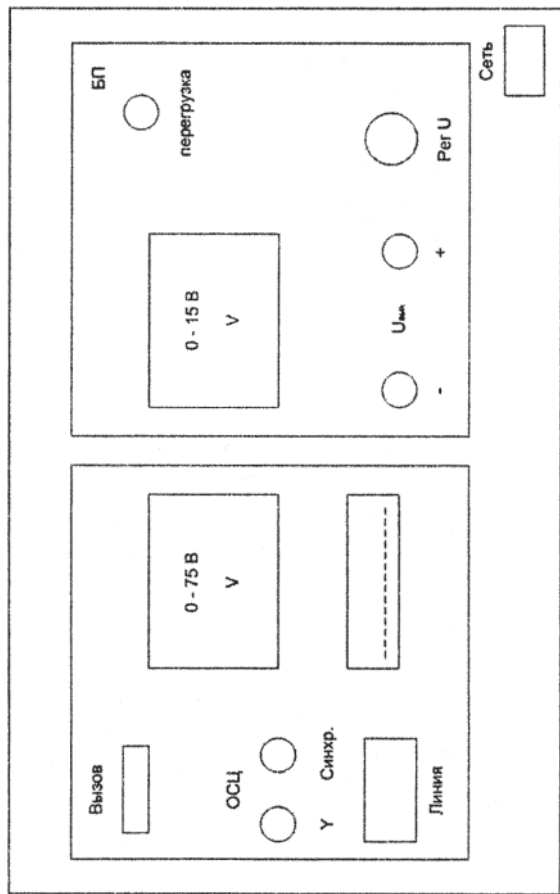
Постоянное напряжение для питания ТА поступает в линию от источника GB (+60 В) через сопротивление элементов АТС по постоянному току r_{ATC} . Напряжение на линии $U_{лин}$ контролируется вольтметром V.

При нажатии кнопки «Вызов» в линию через разделительный конденсатор C_p поступает переменное вызывное напряжение (60В, 50Гц). При ответе абонента вызывное напряжение снимается.

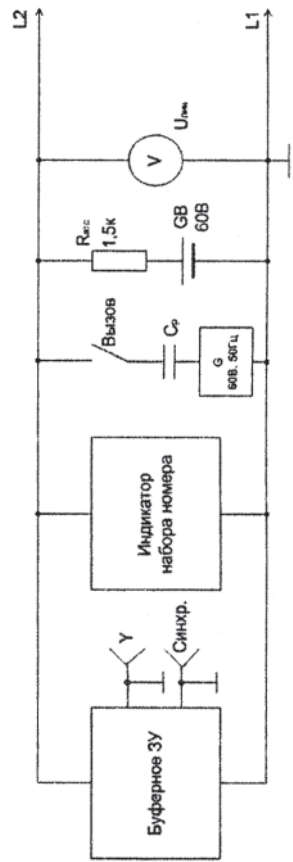
Индикатор набора номера высвечивает пять набираемых на ТА цифр. Сброс индикатора происходит по сигналу «отбой».

Буферное упоминающее устройство запоминает первую, набранную после «отбоя» цифру, и обеспечивает ускоренное в 1 000 раз непрерывное воспроизведение сигнала в линии, соответствующего набору данной цифры. При наблюдении формы сигнала (выход Y) используется внешняя синхронизация осциллографа от буферного ЗУ (выход синхр.).

Наборное поле состоит из двух половин. В левой полови-



а)



б)

Рис. 1

не (рис. 2) размещена типовая схема электронного аппарата отечественного производства (при установке всех переключателей, показанных пунктиром), который может быть подключен к АТС. Наличие переключателей позволяет заменить любой узел ТА другим, собираемым из отдельных компонентов в правой части наборного поля.

Структурная схема электронного ТА содержит следующие узлы:

1. Вызывное устройство (ВУ).
2. Диодный мост.
3. Рычажный переключатель (РП).
4. Схему питания номеронабирателя.
5. Номеронабиратель (НН)
6. Импульсный ключ (ИК).
7. Схему «отбой» НН.

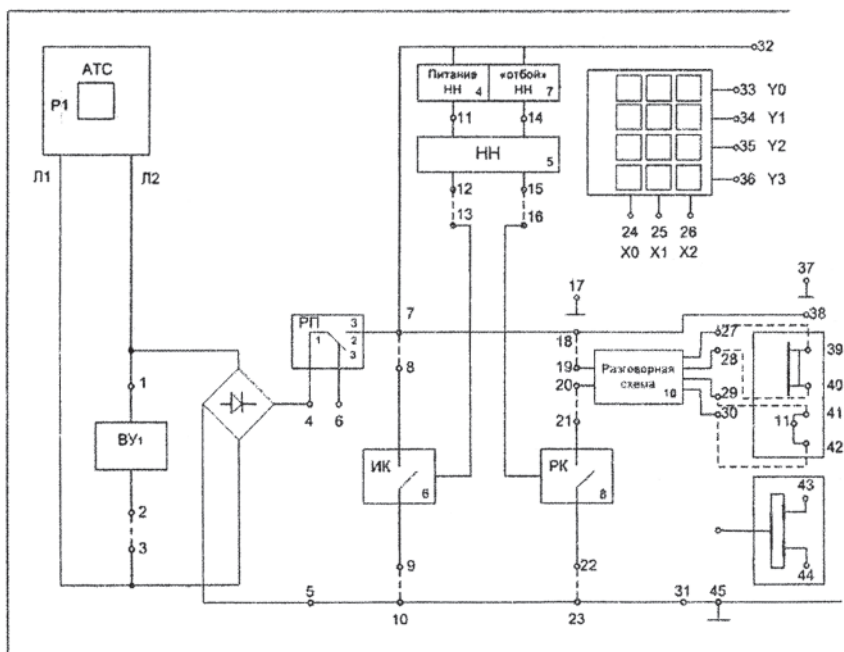


Рис. 2

8. Разговорный ключ (РК).
9. Дополнительная тестатура.
10. Разговорная схема.
11. Телефонная трубка.
12. Пьезоэлектрический преобразователь.

Номера элементов ТА выделены жирным шрифтом.

Роль рычажного переключателя (РП) в лабораторном ТА выполняет тумблер SB1 (верхнее положение тумблера соответствует снятию ТЛФ трубки).

ТЛФ трубку с расположенными в ней микрофонным и телефонным капсулями подключают к наборному полю стандартным разъемом: при этом телефонный капсюль присоединяют к выводам 39 и 40, а микрофонный — к выводам 41 и 42. Разъем для подключения ТЛФ трубки расположен на левой боковой стенке наборного поля (справа).

Для набора номера номеронабирателем 5 используется левая (круглая) тестатура. Правая тестатура 9 предназначена для исследования схем номеронабирателей, собираемых в правой части наборного поля. Внутреннее устройство тестатур показано на рис. 3. Например, при нажатии на клавишу «1» замыкаются выводы X0 и Y0.

Подключение ТА к имитатору АТС осуществляется специальным кабелем через разъем P1 в левой верхней части наборного поля. Кроме того, предусмотрено подключение к линии (Л1 и Л2) второго стандартного ТА (разъем на задней стенке имитатора напряжения АТС).

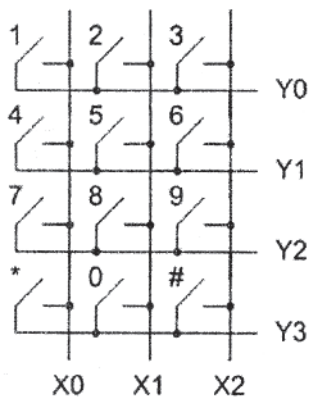


Рис. 3

Лабораторная работа № 1

Изучение вызывных устройств и разговорных схем электронного цифрового телефонного аппарата

Цель работы. С помощью схемы исследования определить параметры вызывного устройства телефонного аппарата.

Изучить работу вызывного устройства на основе микросхемы КР 1085 ПП1.

Изучить, исследовать разговорную схему.

Объект изучения. Вызывное устройство.

Приборы и оборудование.

1. Специальная лабораторная установка.
2. Микросхема КР 1085 ПП1.
3. Секундомер.
4. Осциллограф.

Изучение вызывных устройств.

Исследование параметров вызывных устройств

Порядок выполнения работы:

1. Создать схему при использовании одного мультиметра, вольтметра и мини амперметра, подключенных по очереди.

2. Измерить напряжение вызывного сигнала V_B , поступающего от АТС.

3. Измерить потребляемый вызывным устройством ток I_B .

4. Рассчитать сопротивление вызывного устройства по переменному току в режиме вызова $|Z_B| = \frac{U_B}{I_B}$.

5. Определить коэффициент усиления напряжения тракта передачи $K_{пер}$.

6. Определить затухание местного эффекта $a_{нз}$.

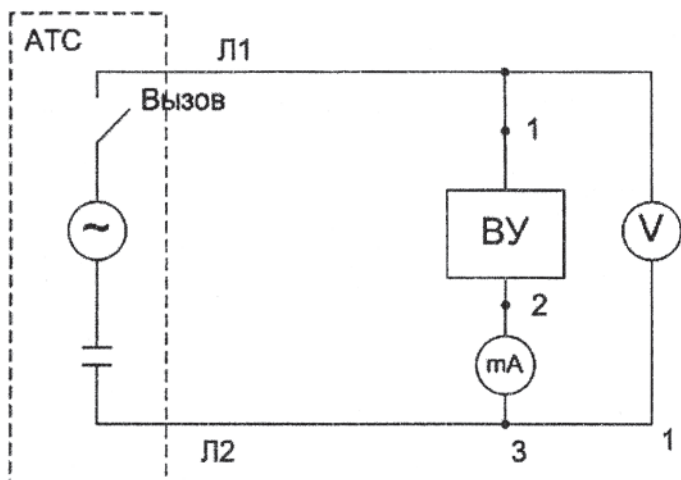


Рис. 4

7. Рассчитать модуль входного сопротивления ТА по переменному току в разговорном режиме.
8. Определить постоянное напряжение на линии при замыкании импульсного ключа.
9. Сопротивление постоянному току замкнутого импульсного ключа.
10. Найти период импульсов набора T_n .
11. Определить межцифровую паузу $T_{мц}$.

Таблица 1

Параметр	Единица измерения	Норма	Измерение
Вызывное напряжение, U, В	В	90 ± 180	
Ток в режиме вызова, I _в	А	≤ 8	
Модуль вл. сопротивления Z _в	кОм	≥ 4	

Исследование параметров вызывного устройства электронного ТА на основе микросхемы КР 1085 ПП1

Порядок выполнения работы:

1. Изучить структурную схему вызывного устройства рис. 5.

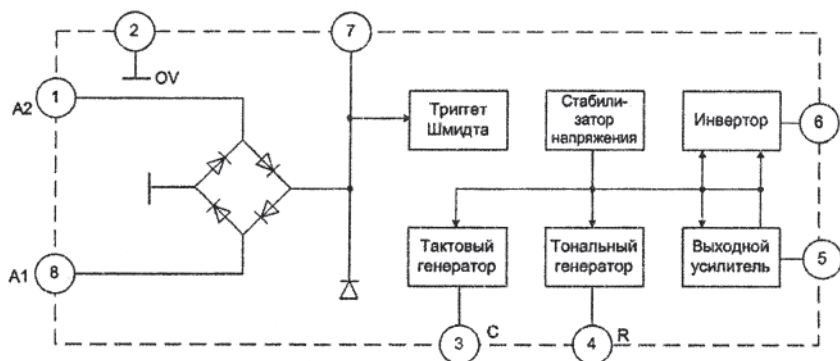


Рис. 5

2. Собрать схему, изображенную на рис. 6. Сборку схемы выполняют в правой части наборного поля. ИС устанавливают в верхней части держателя ключом вверх. Клеммы для подключения к внешним выводам ИС с 8 контактами обозначены красными цветами. (Следует нажать

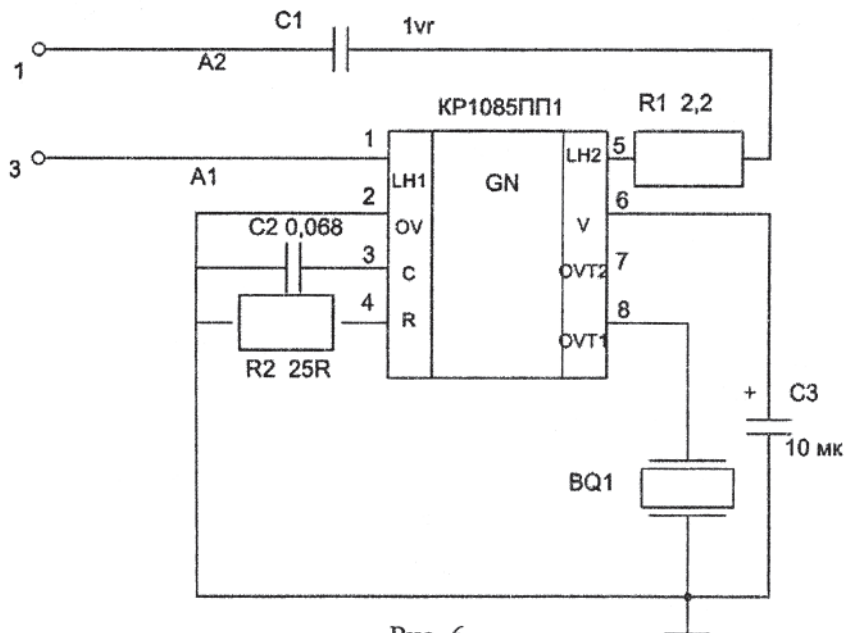


Рис. 6

кнопку «Вызов» и убедиться в работоспособности схемы по наличию акустического сигнала.)

3. Исследовать влияние величины R_2 на частоту генерации f_1 .

Отключить конденсатор C_2 , подключить к выходам OVT2 и OVT1 (выводы 6 и 5 ИС) первого и второго канала осциллографа.

Нажать кнопку «Вызов» и зарисовать осциллограммы напряжений на выходах ИС. Измерить амплитуду и частоту f_1 , изменяя R_2 в пределах 10 – 60 кОм, снять зависимость $f_1 = F(R_2)$, построить графики, считая $f_1 = A/R_2$, по результатам измерений найти значение коэффициента A .

Результаты измерений поместить в табл. 2.

Таблица 2

R_2 , кОм	10	20	30	40	50	60
f , Гц						

4. Исследовать влияние C_2 на работу ИС. Включить $R_2 = 25$ кОм и $C_2 = 1,3$ мкФ (частоты f_1 и f_2 на экране осциллографа будут переключаться медленно с частотой порядка 1 Гц).

Измерить частоты f_1 и f_2 и вычислить отношение f_2/f_1 . Сравнить с номинальным значением время переключения и рассчитать частоту переключения $f_{пер}$.

Считая $f_{пер} = V/C_2$ найти значение коэффициента V , рассчитать частоту переключения при $C_2 = 0,068$ мк и с помощью осциллографа измерить $f_{пер}$.

5. По результатам измерений сделать выводы. Посмотреть на экране осциллографа выходной сигнал имитатора АТС сигналов.

Исследование разговорных схем

А

1. Исследовать усилитель электродинамического микрофона и собрать схему усилителя (рис. 7).

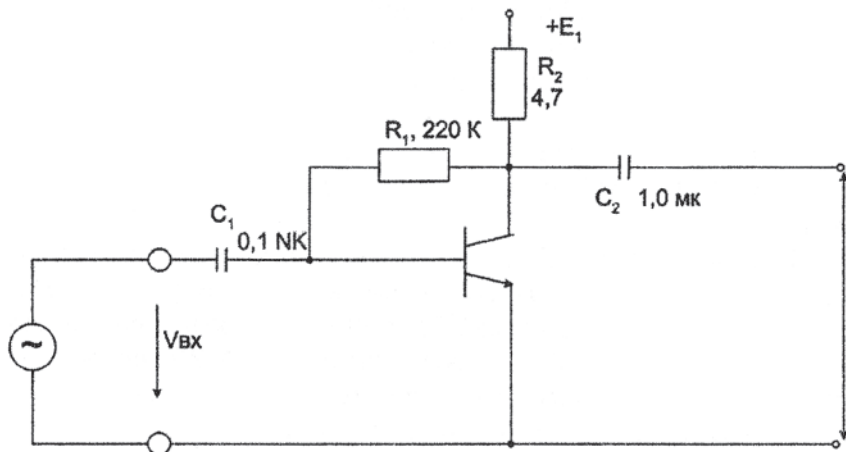


Рис. 7

2. Подать от источника U_1 напряжение питания $E_1 = 3\text{В}$; измерить постоянное напряжение на коллекторе $V_{\text{ко}}$ и рассчитать постоянную составляющую тока $I_{\text{ко}}$.

3. Подключить по входу генератор сигналов и подать на вход синусоидальное напряжение $V_{\text{вх}}$, равное 10 мВ , 800 Гц . Измерить $V_{\text{вых}}$ и рассчитать коэффициент усиления по напряжению $K_{\text{н}} = \frac{U_{\text{ВЫХ}}}{U_{\text{ВХ}}}$.

$$K_{\text{н}} = \frac{U_{\text{ВЫХ}}}{U_{\text{ВХ}}}$$

Б

1. Согласовать схему исследования (рис. 8).

2. Установить частоту входного сигнала $f_r = 800\text{ Гц}$ и амплитуду выходного напряжения $U_{\text{вых}}$ при наличии нагрузки $R_{\text{н}} = 100\text{ Ом}$ и в режиме холостого хода ($R_{\text{н}} = \Gamma$) $U_{\text{ВЫХ.Х.Х.}}$.

3. Рассчитать выходное сопротивление на каскаде $R_{\text{ВЫХ}}$. По результатам измерений сделать выводы.

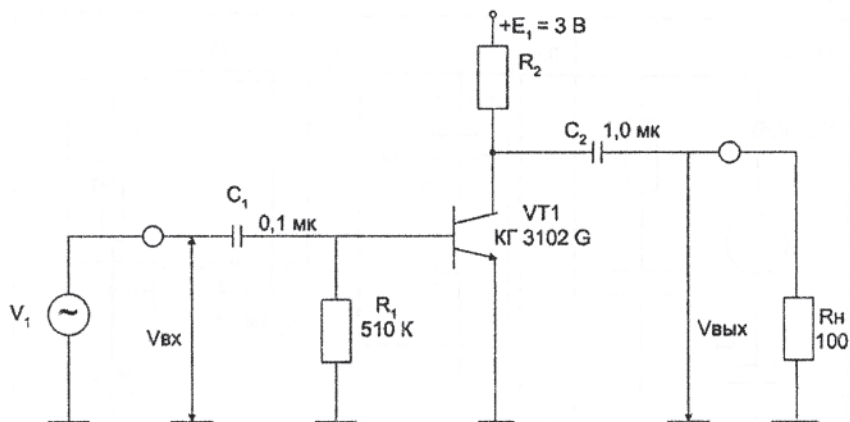


Рис. 8

Лабораторная работа № 2

Изучение структурной схемы телефонного аппарата и отдельных его узлов, а также взаимодействия телефонного аппарата с АТС

Цель работы. Изучить структурную схему электронного ТА, принцип работы ТА совместно с имитатором сигналов АТС.

Изучить работу импульсного и разговорного ключей, номеронабирателя. Изучить форму импульсов с номеронабирателя.

Изучить элементы коммутации ТА импульсных и разговорных ключей.

Приборы и оборудование.

1. Специальная лабораторная установка.
2. С1-4312.
3. Осциллограф.

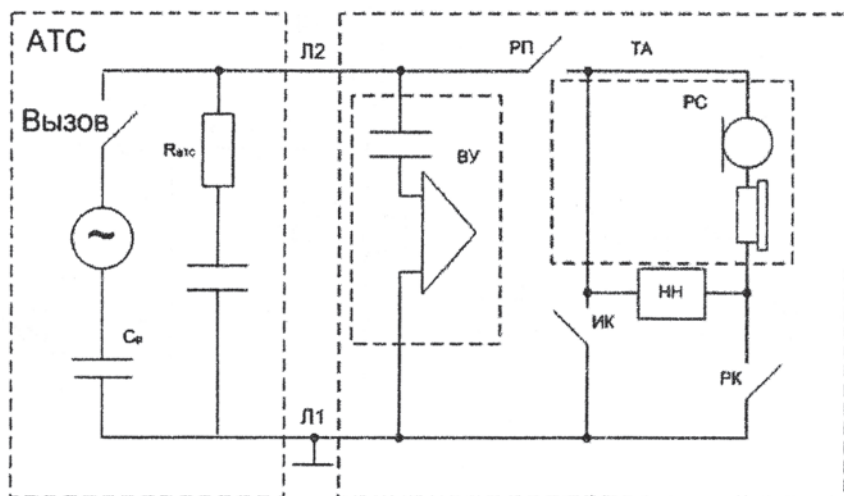


Рис. 9

*Изучение структурной схемы электронного ТА
и взаимодействия ТА с АТС*

Порядок выполнения работы:

1. Изучить структурную схему лабораторной установки
2. Собрать типовую схему электронного аппарата (рис. 9), который может быть подключен к АТС.
3. Включить имитатор сигналов АТС. Установить линейное напряжение 60 В.

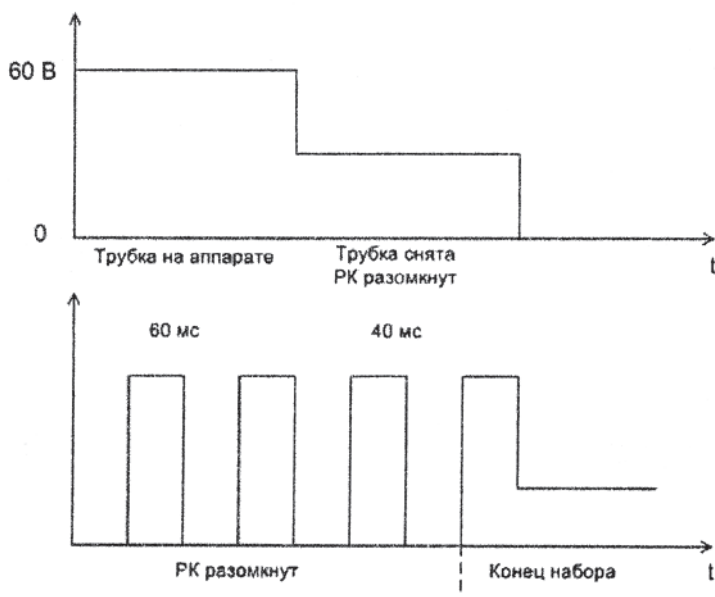
4. Произвести проверку работы вызывной цепи.

На канале имитатора сигналов АТС нажать кнопку «Вызов». Необходимо услышать сигнал частотой 50 Гц и напряжением 60 В.

5. Произвести следующие измерения:

- 5.1. Измерить напряжение на линии (трубка лежит на аппарате, т.е. тумблер РП в нижнем положении) при помощи тестера. Подключить тестер к гнездам 1 и 3 на панели лабораторной установки.
- 5.2. Измерить напряжение на линии (трубка не лежит на аппарате, т.е. тумблер РП в верхнем положении). Измерение производится так же, как и в п. 5.1.

- 5.3. Измерить напряжение и формы импульсов с номеронабирателя. Произвести имитацию поднятия трубки (переключить тумблер РП в верхнее положение), соединить гнезда 3 и 1 со входом осциллографа. Произвести набор пяти цифр номера абонента (например, 56748). Проконтролировать на осциллографе изменения в линии во время набора номера и определить амплитуду импульсов.
6. По результатам проведенных опытов сделать выводы и нарисовать диаграмму напряжений.



Вывод. При положенной трубке на аппарате в линии у нас максимальное напряжение (по сравнению с другими режимами работы ТА) – 60 В. При снятой трубке происходит падение напряжения за счет разговорной схемы до 3–15 В.

Изучение работы номеронабирателя, импульсного и разговорного ключей

Порядок выполнения работы:

1. Собрать схему, изобразить, не подключая, разговорный ключ.

Вспомогательный источник питания E_1 по входу управления импульсным ключом.

Подключить к линии цифровой вольтметр.

Установить $E_1 = 0$ В и убедиться, что напряжения на линии равно $U_{\text{по}} = 56\text{--}64$ В.

Установить $E_1 = 3$ В (соответствует напряжению, вырабатываемому схемой НН) и измерить напряжение в линии, соответствующее замыканию импульсного ключа $U_{\text{пост}} = 1,75$ В.

Рассчитать сопротивление замкнутого импульсного ключа $R_{\text{замк}} \leq 50$ Ом.

Результаты занести в табл. 3

Таблица 3

Параметр	Измерено	Норма
Напряжение на линии		56–64 В
Постоянное напряжение на линии при замкнутом ключе		1,75 В
Сопротивление замкнутого импульсного ключа $R_{\text{замк}}$		≤ 50 Ом
Период импульсного набора, $T_{\text{н}}$		100 ± 5 мс
Межимпульсная пауза, $T_{\text{ми}}$		$(4\text{--}10)T_{\text{н}}$

2. Собрать полную схему ТА (в соответствии с методическими указаниями), установив на наборном поле все перемычки.

Подключить вход осциллографа к выходу Y буферного ЗУ имитатора сигналов АТС. Выход «синхр.» использовать для внешней синхронизации осциллографа.

Привести рычажный переключатель в положение «включено».

Нажать любую кнопку (1–9) на левой тестатуре наборного поля (убедиться, что набранная цифра высветилась на индикаторе набора).

Зарисовать осциллограмму импульсов набора на выходе буферного ЗУ.

Измерить с помощью осциллографа период импульсов набора T_n и межимпульсную паузу $T_{ми}$. Результат измерений занести в таблицу.

3. Сделать выводы о проделанной работе.

Исследование разговорной схемы на дискретных транзисторах

Порядок выполнения работы:

1. Изучить элементы импульсных и разговорных ключей.
2. Собрать схему исследования, изображенную на рис.11.
3. Изменяя управляющее напряжение E_1 от 0 до 3 В снять передаточную характеристику $U_{вых} = f(E_1)$ и входную характеристику $I_{вх} = f(E_1)$ ключа.

4. Измерить коэффициент усиления тракта приема, т.е. подать в линию через разделительный конденсатор и сопротивление 150 Ом синусоидальное напряжение $U_p = 30-100$ мВ (800 Гц). Измерить напряжение на входе разговорной схемы U_l и на телефонном капсюле $U_{тел}$.

$$K_{пр} = 20 \lg \frac{U_{тел}}{U_{п}}$$

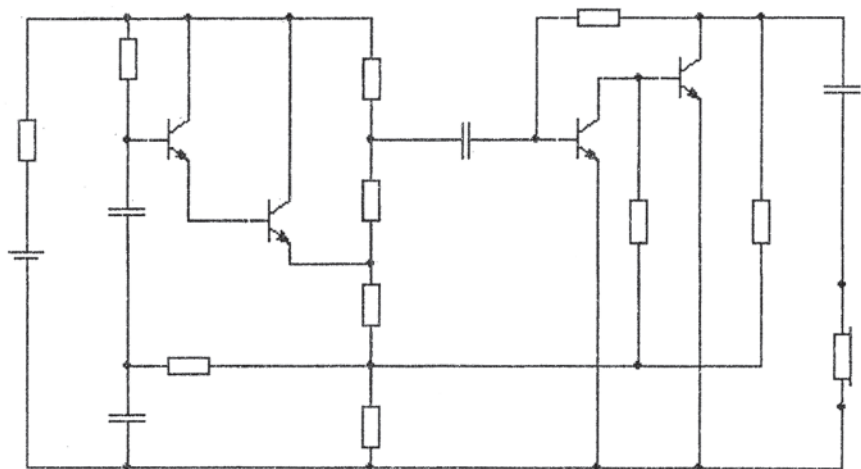


Рис. 11

Данные занести в табл. 4.

Таблица 4

Передаточное напряжение, В	Напряжение на входе разговорной линии $U_{л}$, В	Напряжение на телефонном капсюле $U_{тел}$, В	Коэффициент усиления тракта приема $K_{пр}$

5. По данным результатам сделать вывод.

Лабораторная работа № 3

Исследование ИК и УНЧ

Цель работы. Изучить элементы коммутации ТА импульсных и разговорных ключей.

Изучить работу УНЧ для громкоговорящего телефонного аппарата, определить коэффициент усиления по напряжению, определить минимально допустимое напряжение питания, максимальное выходное напряжение и максимальную мощность, отдаваемую в нагрузку.

Приборы и оборудование.

1. Специальная лабораторная установка.
2. Цифровой вольтметр.
3. Осциллограф.

Исследование ИК на составном биполярном транзисторе.

Порядок выполнения работы:

1. Изучить элементы импульсных и разговорных ключей.
 2. Собрать схему исследования изображенную на рис. 12.
- Изменяя управляющее напряжение E_1 от 0 до 3 В снять передаточную характеристику $U_{\text{вых}} = f(E_1)$ и входную характеристику $I_{\text{вх}} = f(E_1)$ ключа. Данные эксперимента занести в табл. 5 и построить график этих зависимостей.

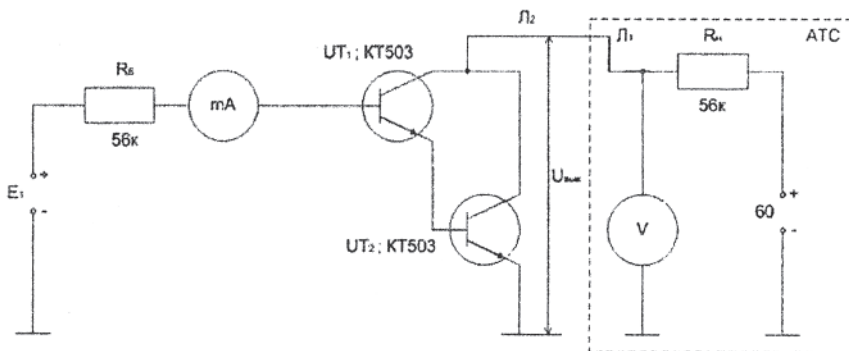


Рис. 12

Таблица 5

E_1 , В	0	0,2	0,6	1	1,2	1,5	1,8	2	2,2	2,5	2,8	3
$I_{\text{вх}}$, мА												
$U_{\text{вых}}$, В												

3. Определить остаточное напряжение на ключе $U_{\text{ост}}$ при $E_1 = 3$ В.

Вывод. Если от постороннего источника E_1 не будет подаваться разрешающий сигнал, то ключ будет закрыт, при поступлении E_1 ключ будет открываться и через нагрузку потечет ток.

Исследование УНЧ для громкоговорящего телефонного аппарата 1436Н1, 1064 УН2

Порядок выполнения работы:

1. Собрать схему исследования в соответствии с рис. 13.
2. Провести измерение коэффициента по напряжению — Установить $R_1 = 3,3$ и $R_2 = 56$ кОм ($K_{\text{ирасч}} = R_2/R_1$) и сопротивление $R_n = 22$ Ом.

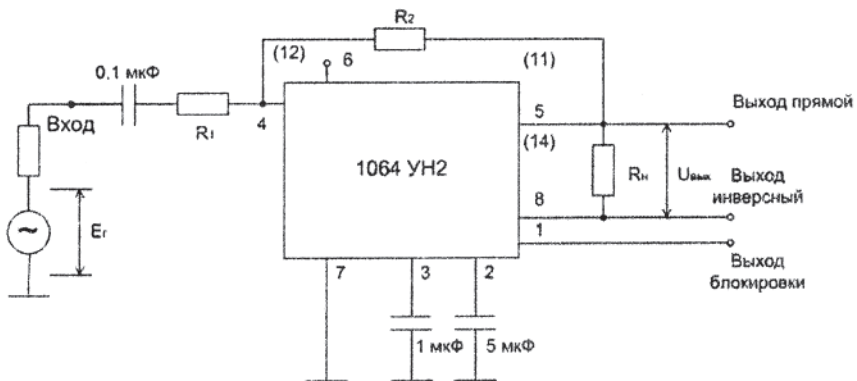


Рис. 13

- Установить напряжение питания $E_n = 3\text{В}$ (источник E_1), вход блокировки подключить к общей точке.
- Подключить ко входу и выходу схемы цифровые вольтметры (измерение переменного напряжения).
- Подать $U_{\text{вх}} = 100\text{ мВ}$ (1 кГц), измерить $U_{\text{вых}}$ и рассчитать коэффициент усиления по напряжению. Проверить отсутствие искажений с помощью осциллографа.
- Повторить измерения при $R_2 = 100\text{ кОм}$. Результаты измерений занести в табл. 6.

Таблица 6

$R_2, \text{кОм}$	$R_n, \text{Ом}$	$E_n, \text{В}$	$U_{\text{вх}}, \text{мВ}$	$U_{\text{вых}}, \text{В}$	$K = U_{\text{вых}} / U_{\text{вх}}$
56	22	3	100		
100	22	3	100		

3. Изменяя напряжение питания в пределах 0–10 В, определить минимально допустимое напряжение питания $E_{n\text{min}}$.

4. Определить максимальное выходное напряжение $U_{\text{выхmax}}$ и максимальную мощность, отдаваемую в нагрузку (при отсутствии нелинейных искажений) $P_{\text{выхmax}} = U_{\text{выхmax}}^2 / R_n$. Повторить измерения для $R_n = 100\text{ Ом}$, $E_n = 3\text{ В}$. Результаты измерений занести в табл. 7.

Таблица 7

$R_n, \text{Ом}$	$E_n, \text{В}$	$U_{\text{вх}}, \text{мВ}$	$U_{\text{выхmax}}, \text{В}$	$P_{\text{выхmax}}, \text{Вт}$
22	3	100		
100	3	100		

5. Сделать вывод о проделанной работе.

РЕКОМЕНДУЕМАЯ ЛИТЕРАТУРА

1. Волков В.М., Дюфур С.Л., Лебединский А.К. Телефонная связь на железнодорожном транспорте. — М.: Транспорт, 1994.

2. Истратова В.М., Косенко С.С. Автоматическая телефонная связь на железнодорожном транспорте.- М.: Транспорт, 1995.

3. Рогинский В.Н., Харкевич А.Д., Шипс М.А. и др. Теория сетей связи / Под ред. В.Н. Рогинского. — М.: Радио и связь, 1981.

4. Дюфур С.Л., Лутов М.Ф., Скребов Д.Д. Координатные АТС железнодорожного транспорта. — М.: Транспорт, 1980.

Ст. преп. ТКАЧ Т.П.

АВТОМАТИЧЕСКАЯ ТЕЛЕФОННАЯ СВЯЗЬ

Лабораторные работы № 1–3
с методическими указаниями

Редактор *В.И. Чучева*
Компьютерная верстка *О.А. Денисова*

ЛР № 020307 от 28.11.91

Тип. зак. <i>49</i>	Изд. зак. 59	Тираж 500 экз.
Подписано в печать <i>14.01.03</i>	Гарнитура Times.	Офсет
Усл. печ. л. <i>1,5</i>		Формат 60×90 ¹ / ₁₆

Издательский центр РГОТУПСа,
125933, Москва, Часовая ул., 22/2

Типография РГОТУПСа, 107078, Москва, Басманный пер., 6