

**МПС РОССИИ
РОССИЙСКИЙ ГОСУДАРСТВЕННЫЙ ОТКРЫТЫЙ
ТЕХНИЧЕСКИЙ УНИВЕРСИТЕТ ПУТЕЙ СООБЩЕНИЯ**

29/16/5

**Одобрено кафедрой
“Железнодорожный путь,
машины и оборудование”**

УПРАВЛЕНИЕ ТЕХНИЧЕСКИМИ СИСТЕМАМИ

**Руководство к выполнению
лабораторных работ
для студентов IV курса**

специальности

**170901. ПОДЪЕМНО-ТРАНСПОРТНЫЕ, СТРОИТЕЛЬНЫЕ,
ДОРОЖНЫЕ МАШИНЫ И ОБОРУДОВАНИЕ (СМ)**



ТЕХНИКА БЕЗОПАСНОСТИ ПРИ ВЫПОЛНЕНИИ ПРАКТИЧЕСКОЙ ЧАСТИ ЛАБОРАТОРНЫХ РАБОТ

ВНИМАНИЕ! При выполнении работы следует помнить, что отдельные цепи управления и электроаппаратура находятся под напряжением 220 В переменного тока!

ЗАПРЕЩАЕТСЯ:

1. При напряжении, поданном на схему (выключатель питания установлен в положение “Включено”, и горит лампа наличия напряжения), прикасаться к токоведущим частям.

2. Собирать и разбирать схему под напряжением; все изменения в схеме производятся при отключенном напряжении (выключатель установлен в положение “Выключено”, и лампа наличия напряжения не горит).

3. Самостоятельно включать схему в работу без проверки ее преподавателем.

4. Устранять возникшие неисправности электроаппаратуры, приборов и электрической схемы.

5. Отключать стенд и разбирать схему по окончании практических занятий без разрешения преподавателя.

Студенты обязаны:

1. Ознакомиться с настоящими правилами и расписаться в журнале по технике безопасности.

2. Сообщать преподавателю о всех обнаруженных неисправностях электрических цепей, приборов и электроаппаратуры.

ВВЕДЕНИЕ

Автоматизация является основой современной технической политики. Она внедряется во всех отраслях страны, в том числе и в строительстве.

Ускоренное развитие автоматизации строительства будет способствовать:

- ✓ повышению технического уровня строительства;
- ✓ росту производительности труда и улучшению использования сырья и материалов;
- ✓ сокращению обслуживающего персонала и снижению ручного труда;
- ✓ повышению качества продукции, в том числе и качества строительных и монтажных работ, снижению их стоимости;
- ✓ улучшению использования строительной техники;
- ✓ повышению культуры труда и улучшению санитарно-гигиенических условий работы обслуживающего персонала.

Автоматизация позволяет обеспечить строгое соблюдение технологического режима, уменьшить износ оборудования, увеличить межремонтные сроки и снизить затраты на ремонт машин и оборудования.

Современный инженер - организатор производства должен знать новейшие достижения науки и техники, в том числе и в области автоматизации строительного производства, уметь эффективно использовать их в своей практической деятельности.

Знание основ автоматики и автоматизации производственных строительных процессов является залогом успешного развития автоматизации строительства.

Задача лабораторных работ по дисциплине - изучение датчиков, современных средств автоматики и принципов автоматизации производственных процессов с применением различных систем автоматики (автоматического управления, регулировки и контроля).

ТЕОРЕТИЧЕСКАЯ ЧАСТЬ

1. ЧУВСТВИТЕЛЬНЫЕ ЭЛЕМЕНТЫ АВТОМАТИКИ

Для контроля за состоянием и ходом различных технологических процессов служат специальные воспринимающие устройства, называемые датчиками. Датчики или преобразователи представляют собой чувствительные элементы, предназначенные для измерения изменений физических неэлектрических величин (перемещения, усилий, температуры, освещенности, скорости и др.) и преобразования их в величины другого вида, более удобные для усиления, передачи на расстояние и воздействия на управляющий орган или исполнительный механизм. При этом выходная величина вырабатывается пропорционально изменению измеряемой входной неэлектрической величины.

По назначению различаются датчики перемещения, частоты вращения, усилий, температуры, влажности и др. По принципу действия датчики могут быть электрические, механические, акустические, оптические, тепловые, гидравлические и радиоактивные. По способу преобразования неэлектрической величины в электрическую датчики подразделяются на следующие типы: активного сопротивления (электро-контактные, потенциометрические, тензометрические, угольные, термосопротивления), индуктивные, емкостные, индукционные, термоэлектрические, фотоэлектрические, пьезо-электрические, радиоактивные и др. По выходной величине все электрические датчики разделяются на параметрические и генераторные.

Параметрическими датчиками называются преобразователи, которым для своей работы необходим дополнительный источник питания.

Генераторные датчики - это преобразователи, вырабатывающие электрический сигнал и не требующие дополнительного источника питания.

2. СИСТЕМЫ АВТОМАТИЧЕСКИХ УСТРОЙСТВ

Основные технические средства (элементы) автоматики работают в устройствах, взаимодействуют между собой и с объектом автоматизации и тем самым образуют системы автоматических устройств (рис. 1).

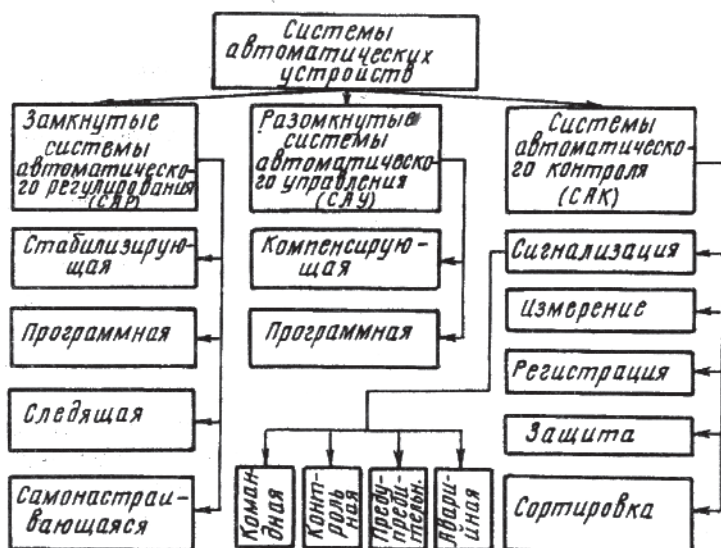


Рис. 1. Классификация систем автоматических устройств

Системы автоматических устройств чрезвычайно разнообразны по назначению, конструкции и степени сложности. В первом приближении все системы автоматических устройств могут быть разделены на три основных вида: систему автоматического регулирования (САР), систему автоматического управления (САУ) и систему автоматического контроля (САК). Все другие являются разновидностью или совокупностью указанных автоматических систем. Более того, эти три вида автоматических систем тесно связаны между собой.

2.1. СИСТЕМА АВТОМАТИЧЕСКОГО УПРАВЛЕНИЯ (САУ)

Разомкнутая система автоматического управления - это система, которая обеспечивает изменение какой-либо величины в производственном процессе в соответствии с заданием без последующего сравнения фактического значения управляемой величины с заданным.

Программным управлением называют систему автоматического управления, при которой необходимая последовательность и согласованность действий устанавливается с помощью заранее составленной программы. Простейшим программным устройством является электропневматический прибор КЭП - 12У, который переключает свои кулачки с помощью электродвигателя.

Компенсирующие системы при помощи чувствительных устройств измеряют значения не самого регулируемого параметра, а тех показателей, которые характеризуют условия протекания процесса и приводят к изменению регулируемого параметра, например, действие системы компенсации при пуске электродвигателей строительных машин.

2.2. СИСТЕМЫ АВТОМАТИЧЕСКОГО РЕГУЛИРОВАНИЯ (САР)

Автоматическим регулированием называется процесс автоматического поддержания какого-либо параметра на заданном уровне или изменения его по определенному закону (рис. 2).

Применение САР позволяет устранить влияние субъективных факторов на технологический процесс производства или на рабочий процесс строительных, дорожных и путевых машин и оборудования и тем самым повысить эффективность их использования.

В зависимости от рабочего процесса машины САР могут поддерживать регулируемую величину в течение процесса на некотором заданном уровне; изменить регулируемую величину во времени по заранее установленному закону; поддержать регули-

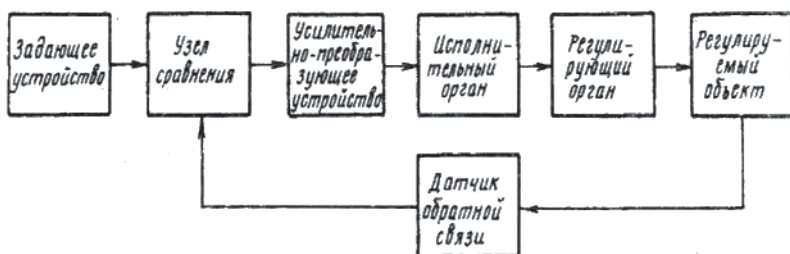


Рис. 2. Блок-схема замкнутой системы автоматического регулирования

регулируемую величину в заданном значении, когда это значение изменяется по закону, заранее не известному; определить наиболее выгодный режим работы регулируемого объекта. Для выполнения перечисленных задающих воздействий применяют стабилизирующие, программные, следящие и самонастраивающиеся САР.

Стабилизирующая САР

В одноконтурных системах регулируемым объектом, как правило, является технологический аппарат или установка, ход процесса в которой характеризуется одной независимой регулируемой величиной, поддерживаемой на заданном значении одним регулирующим устройством.

Программная САР

Программные САР отличаются от стабилизирующих тем, что в них заданное значение регулируемой величины в процессе регулирования не остается постоянным (как в стабилизирующих), а изменяется по заранее установленной программе, являющейся функцией времени (профиля кулачка программного задатчика и скорости его вращения).

Следящая САР

Отличием следящих систем по сравнению со стабилизирующими или программными является то, что в следящих системах заданное значение регулируемой величины в процессе регулирования не остается постоянным (как в стабилизирующих системах) и не изменяется по заранее установленной программе (как в программных системах), а определяется какой-либо другой величиной, произвольно изменяющейся во времени.

В системах автоматизации технологических процессов перед следящими системами обычно ставится задача поддержания заданного соотношения между задающей и регулируемой величинами. Поэтому регуляторы, работающие в следящих системах, часто называются регуляторами соотношения. Примером может служить автоматическое поддержание режима резания в грунтовом канале.

2.3. СИСТЕМЫ АВТОМАТИЧЕСКОГО КОНТРОЛЯ (САК)

Контроль в технике представляет собой совокупность операций, необходимых для наблюдения за ходом какого-либо процесса.

Система автоматического контроля состоит из следующих основных элементов: датчика, усилителя и исполнительного элемента.

По назначению исполнительного органа системы автоматического контроля подразделяются на следующие виды: сигнализации, измерения, регистрации, защиты, сортировки и учета.

Система автоматической защиты является разновидностью системы автоматического контроля. Эта система не только извещает об аварийной обстановке, но и автоматически прекращает процесс.

Лабораторная работа № 1
**ИССЛЕДОВАНИЕ ФОТОЭЛЕКТРИЧЕСКИХ
ДАТЧИКОВ И ФОТОРЕЛЕ**

ВНИМАНИЕ! Студенты, не ознакомившиеся с правилами техники безопасности и не расписавшиеся в журнале по технике безопасности, к выполнению практической части работы не допускаются.

Цель работы - изучение характеристик фотоэлектрических датчиков и работы фотореле (1, с. 21 - 25).

**МЕТОДИЧЕСКИЕ УКАЗАНИЯ
К ВЫПОЛНЕНИЮ РАБОТЫ**

1. ВВОДНАЯ ЧАСТЬ

Преобразование световой энергии в электрическую происходит в фотоэлементах. Различают три вида фотоэффекта: внешний, внутренний и вентильный.

Внешний фотоэффект состоит в том, что под действием света вакуумные и газонаполненные приборы значительно уменьшают свое сопротивление (параметрические датчики), что увеличивает ток в замкнутой цепи (рис. 3). Вакуумные фотоэлементы практически безинерционны. Время от момента попадания света на катод до возникновения фотоэффекта - порядка 10^{-9} с.

Явление внутреннего фотоэффекта заключается в том, что образующиеся под действием светового потока свободные электроны резко изменяют сопротивление фотоэлемента (рис. 4) и сила тока цепи возрастает. Фотоэлементы, в которых используется это явление, называются фотосопротивлениями (параметрические датчики). Фотосопротивления обладают большой чувствительностью, имеют малые размеры, просты в обслуживании и поэтому получили широкое распространение.

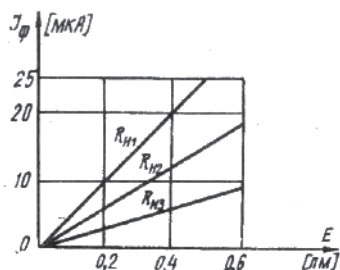


Рис. 3. Характеристика фотоэлемента с внешним фотоэффектом

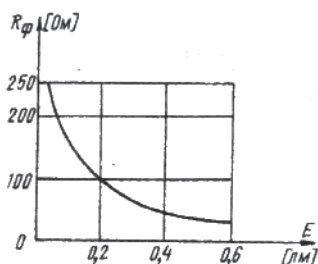


Рис. 4. Характеристика фотосопротивления

При вентильном фотоэффекте под действием света в цепи двух пластин из различных металлов возникает электрический ток (генераторные датчики). Такой ток называется фототоком. При увеличении напряжения между обкладками пластин фототок увеличивается, достигая при некотором напряжении максимального значения, называемого фототоком насыщения.

При освещении поверхности металла ток фотоэлектронной эмиссии при вентильном фотоэффекте пропорционален интенсивности излучения (световому потоку) $I_\phi = K\Phi$ (рис. 5); где K - коэффициент пропорциональности, характеризующий чувствительность поверхности металла к излучению; Φ - световой поток.

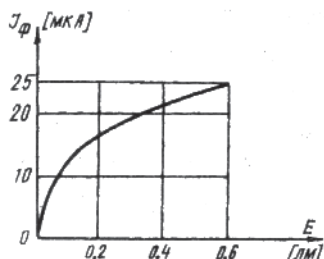


Рис. 5. Характеристика вентильного фотоэлемента

Преобразователи, в основе устройства которых лежит явление фотоэффекта, называются фотодатчиками. В данной лабораторной работе использованы фотосопротивления ФСК - Г (внут-

ренный фотоэффект), фотодиод ФД1 (вентильный фотоэффект) и фотоэлементы: вакуумный типа СЦВ - 3 и газонаполненный типа ЦГ - 3 (внешний фотоэффект). Фотоэлектрические датчики находят широкое применение в системах автоматики.

Так фотосопротивления применяются для автоматического ведения выправочных машин типа ВПО - 300 по заданному лучу, автоматического регулирования загрузки камеры различных дробилок на предприятиях строительной индустрии, автоматического включения освещения посадочных платформ на железнодорожном транспорте и освещения подъездов, лестничных клеток жилых домов и др.

Фотодатчики с вентильным (запирающим слоем) фотоэффектом применяются в современной автоматике в схемах автоматического счета.

Датчики с внешним фотоэффектом применяются для контроля точности изготовления деталей, в фотоэкспонометрах и др.

На основе датчиков разработаны различные типы фотореле, которые применяются в схемах автоматики.

Принцип работы фотореле основан на безинерционности фотоэффекта, т. е. способности фотодатчика практически мгновенно реагировать на световое воздействие. Время между затемнением фотодатчика и замыканием контактов фотореле составляет 0,1 - 0,3 с. Фотореле может работать при попадании света на элемент или при отключении освещения фотодатчика. Фотореле, смонтированное на стенде, состоит из полупроводникового усилителя на транзисторе V1 и поляризованного реле постоянного тока Р (тип РП - 5), которое включается при освещении фотодатчика. Важным параметром у фотодатчиков является увеличение электрического тока при освещении световым потоком в цепи, в которую они включены. По величине тока I_a подбирают усилители и разрабатываются схемы фотореле.

2. КРАТКОЕ ОПИСАНИЕ ЭЛЕКТРИЧЕСКОЙ СХЕМЫ ФОТОРЕЛЕ

Фотореле (рис. 6) подключено непосредственно к сети 220 В переменного тока. Для питания реле P1 и P2 постоянным током последовательно включены полупроводниковые диоды V1 и V5 (однополупериодное выпрямление). Для надежной работы реле параллельно им подключены конденсаторы C1 и C2.

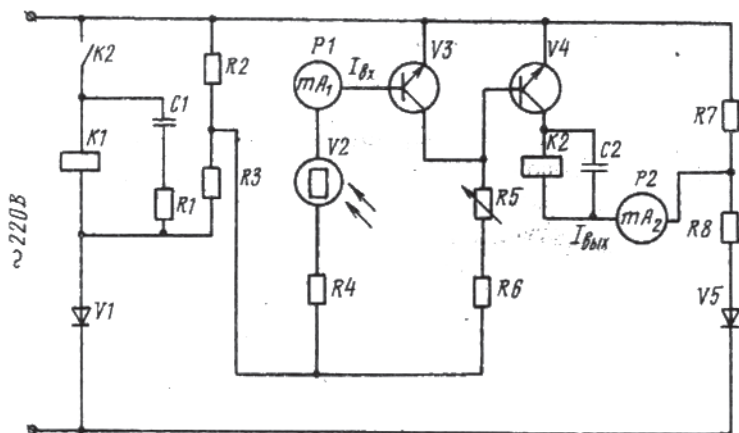


Рис. 6. Принципиальная электрическая схема фотореле типа АО
(автомат освещения)

Если фотодатчик V2 работает на затемнение, то сопротивление его при освещении велико (около 10^6 Ом), и ток в цепи мал. При затемнении ток в цепи увеличивается в 100-120 раз, но не достигает тока срабатывания электромагнитного реле K2.

Мощность сигнала, вырабатываемая датчиком регулирующего устройства, как правило, недостаточна для приведения в действие исполнительного механизма, и поэтому возникает необходимость усиления входного сигнала. С этой целью применяют различного рода усилители.

В данном фотореле для усиления входного сигнала применен полупроводниковый усилитель, выполненный на двух герма-

нивых транзисторах V3 и V4. При затемнении фотоэлемента резко падает его сопротивление и базовый ток транзистора V3 обеспечивает максимальный ток коллектора, который приводит к повышению базового тока транзистора V4. Последний открывается (режим ключа). Усиленный сигнал вызывает срабатывание реле K2, которое включено в цепь коллектора транзистора T2. Контакты реле K2 замыкаются, и срабатывает реле K1, которое выдает сигнал в цепи управления (в данном случае загорается сигнальная лампа). При повторном появлении светового потока на фотоэлементе фототок значительно уменьшается (приближается к нулевому значению), транзистор V4 запирается, и реле K2 обесточивается.

Фотоэлемент освещается при помощи лампы накаливания. Прибор P1 (mA_1), включенный в его цепь, предназначен для определения значения тока в момент появления фотоэффекта, т.е. величины сигнала, поступающего на вход усилителя, а прибор P2 (mA_2) - последовательно в цепи реле K1 определяет величину выходного сигнала после усиления.

По разности входного и выходного сигналов определяют коэффициент усиления K_v .

3. ПОРЯДОК ВЫПОЛНЕНИЯ РАБОТЫ

3.1. Подключить шнур питания к сети переменного тока 220В.

3.2. Тумблером "Сеть" включить стенд, при этом загорается лампа наличия напряжения.

3.3. Снять данные для построения динамических характеристик $I_a = f(U_a)$ вакуумного фотоэлемента СЦВ-3 для двух значений светового потока: $\Phi = \Phi_1$ и $\Phi = \Phi_2$.

Для этого необходимо установить тумблер B_7 в положение "Вакуумный", тумблером "СЦВ - 3" установить световой поток Φ_1 . Остальные тумблеры (B_9, B_{10}, B_{11}) включить.

Регулируя напряжение питания U_1 резистором R (регулятор напряжения), установить требуемые напряжения от 0 до 50 В с интервалом через 10 В на аноде фотоэлемента и снять по прибору значения тока I_1 .

Тумблером “СЦВ – 3” установить световой поток Φ_2 и снять новую вольтамперную характеристику для потока Φ_2 . Данные занести в таблицу.

Снять данные для построения вольтамперной характеристики $I_a = f(U_a)$ газонаполненного фотоэлемента типа ЦГ-3 при двух значениях светового потока - Φ_1 и Φ_2 . Данные для световых потоков Φ_1 и Φ_2 занести в табл. 1. После этого тумблер “СЦВ – 3” установить в среднее положение, при котором световой поток равен 0.

3.4. Снять данные для построения вольтамперной характеристики $I_a = f(U_a)$ газонаполненного фотоэлемента типа ЦГ-3 при двух значениях светового потока Φ_1 и Φ_2 . Тумблер В₇ устанавливается в положение “Газонаполненный”. Тумблер СЦГ - 3 устанавливается в положение Φ_1 .

Снятие вольтамперных характеристик производится аналогично снятию характеристик вакуумного фотоэлемента “СЦГ – 3”. Данные для своего фотоэлемента занести в табл. 2.

3.5. Снять данные для построения динамических и статических вольтамперных характеристик фотосопротивления ФСК-Г1 для световых потоков $\Phi=0$, Φ_1 и Φ_2 . Для этого необходимо тумблеры “СЦВ-3” и “СЦГ-3” установить в среднее положение, а тумблер “ФСК-Г” установить в положение Φ_1 . Регулировкой напряжения U_1 резистором R (регулятор напряжения) устанавливаются различные значения с интервалом, которые отмечаются прибором U_1 . Значения тока через фотосопротивление измеряется по прибору I_2 . Далее необходимо установить поток Φ_2 и снять новую вольтамперную характеристику. Затем тумблер В₁₀ установить в среднее положение. Данные занести в табл. 3.

3.6. Снять данные для построения нагрузочных вольтамперных характеристик фотодиода ФД-1 в режиме фотогенератора $I_{гг} = f(R_{н})$. Для этого необходимо тумблер В₃ установить в положение “Фотогенератор”. Тумблером “ФД-1” установить световой поток Φ_1 и переключателем В₁ установить различные значения нагрузки. Ток фотодиода отмечается по прибору ИП2. Далее переключить тумблер В₁₁ в положение Φ_2 и снять те же характеристики для нового значения светового потока. Данные занести в табл. 3.

3.7. Снять данные для построения динамической вольтамперной характеристики фотодиода Фд-1 в режиме "Фотопреобразователя". Для этого необходимо тумблер В₃ установить в положение "Фотопреобразователь". При этом фотодиод оказывается подключенным к регулируемому источнику напряжения 0-12 В. Регулировка напряжения U₂ производится резистром R (0-12 В) и отмечается прибором I₃ для двух потоков Φ₁ и Φ₂. Ток фотодиода отмечается по прибору ИП2. Нагрузочное сопротивление устанавливается по заданию преподавателя. Данные занести в табл. 3.

3.8. Исследовать работу фотореле. Для этого необходимо включить лампочку Л₂ тумблером В₂ (крайний справа). Изменяя световой поток лампочки Л₂ резистром R (0-12 В), определить ток срабатывания фотореле по прибору I₃ и напряжение по прибору U₂. Загорается сигнальная лампа Л₁. По окончании работы выключить стенд.

4. СОДЕРЖАНИЕ ОТЧЕТА

4.1. Исследование вакуумного фотоэлемента типа СЦВ-3.

4.1.1. Построить динамические вольтамперные характеристики $I_a = f(U_a)$ для двух значений световых потоков Φ₁ и Φ₂.

По характеристикам определить динамическую чувствительность

$$K_{ф\text{дин}} = d I_a / d \Phi \text{ (мкА/лм)}. \quad (1)$$

4.1.2. Построить статические вольтамперные характеристики $I_a = f(U_a)$ и определить по ним статическую чувствительность при R_н=0 и U_а=100 В.

$$K_{ф\text{ст}} = d I_a / d \Phi \text{ (мкА/лм)}. \quad (2)$$

4.2. Исследование газонаполненного фотоэлемента типа ЦГ-3.

4.2.1. Построить динамические вольтамперные характеристики $I_a = f(U_a)$ для двух значений световых потоков Φ₁ и Φ₂.

Определить динамическую чувствительность по формуле (1).

4.2.2. Построить две статические вольтамперные характеристики. Определить по ним статическую чувствительность по формуле (2) при $U_a=220$ В и чувствительность по напряжению при $\Phi = \text{const}$.

$$q_{ст} = dl_a/dU_a \text{ (мкА/В)}. \quad (3)$$

4.3. Исследование фотосопротивления типа ФСК-Г1.

4.3.1. Построить динамические вольтамперные характеристики $I = f(U)$ при $\Phi = 0$, Φ_1 и Φ_2 . Определить динамическую чувствительность по формуле (1) при $U=30$ В и чувствительность по напряжению при $\Phi=\text{const}$ по формуле (3).

4.4. Исследование вентильного фотоэлемента ФД-1.

4.4.1. Построить нагрузочные характеристики $I_n = f(R_n)$ для двух значений светового потока Φ_1 и Φ_2 . По характеристике определить вентильную ЭДС при $R_n=500$ (Ом), при Φ_1 и Φ_2 и чувствительность K_Φ при $R_n=\text{const}$.

$$K_\Phi = dl_n/d\Phi \text{ (мкА/лм)}. \quad (4)$$

4.4.2. Построить динамические вольтамперные характеристики для Φ_1 и Φ_2 при $R_n=300$ (кОм). Определить динамическую чувствительность по формуле (4) при $R_n=\text{const}$.

4.5. Определение тока срабатывания фотореле.

Таблица 1

Данные для построения вольт-амперной характеристики

№ опыта	СЦВ-3			ЦГ-3	
	U_1	Φ_1	Φ_2	Φ_1	Φ_2
1	20		I_1		I_1
2	40				
3	60				
4	80				
5	100				
6	120				

Таблица 2

Данные для построения вольт-амперной характеристики

№ опыта	ФСК-Г4			
	Φ_1		Φ_1	
	U_1	I_2	U_1	I_2
1				
2				
3				
4				
5				
6				

Таблица 3

Данные для построения нагрузочных

№ опыта	ФД-1				
	R_n	Φ_1	Φ_2	U_2	I_3
		I_k	I_n		
1	0				
2	100 Ом				
3	1 кОм				
4	2 кОм				
5	3 кОм				
6	5,1 кОм				

Лабораторная работа № 2
ИССЛЕДОВАНИЕ ХАРАКТЕРИСТИК
ЭЛЕКТРОМАГНИТНЫХ РЕЛЕ

ВНИМАНИЕ! Студенты, не ознакомившиеся с правилами техники безопасности и не расписавшиеся в журнале, к выполнению практической части работы не допускаются.

Цель работы - ознакомить студентов с устройством, принципом действия и основными характеристиками электромагнитных реле.

КРАТКАЯ ТЕОРЕТИЧЕСКАЯ ЧАСТЬ

Приборы, осуществляющие в системах автоматически скачкообразное управление параметрами вторичного процесса, носят название реле. Они реагируют на изменение тех или иных факторов замыканием или размыканием своих контактов под действием электрического тока, световой энергии, давления жидкости или газа, уровня жидкости, температуры и т. п.

Схемы автоматики состоят из комплекта различных реле, действующих совместно.

Реле получили широкое распространение в автоматических системах. Они пользуются для выполнения определенных логических операций, коммутации электрических цепей, в качестве выходных устройств датчиков и т. д.

В зависимости от управляющего сигнала (тока или напряжения) реле делятся на токовые и реле напряжения. В данной лабораторной работе применены реле напряжения переменного тока.

В автоматических системах получили наибольшее распространение электромагнитные реле как постоянного, так и переменного тока.

Принцип действия электромагнитных реле основан на взаимодействии ферромагнитного якоря с магнитным полем, создаваемым током, протекающим по обмотке реле (рис.7).

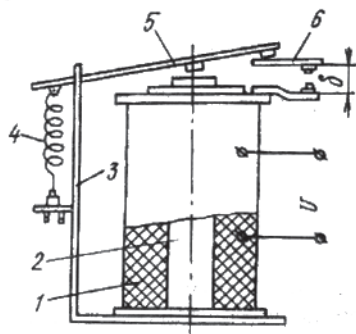


Рис. 7. Схематическое изображение конструкции электромагнитного реле

Если катушка реле 1 находится под напряжением, то на якорь 5 действуют две силы: сила притяжения электромагнита, образованного катушкой 1 с магнитопроводом 3, и сила сопротивления со стороны возвратной пружины 4. По мере приближения якоря к сердечнику 2 эти силы возрастают.

При приложении к обмотке достаточного напряжения возникает электромагнитная сила, в результате чего якорь преодолевает сопротивление возвратной пружины и притягивается к сердечнику. Этим осуществляется переключение контактов 6. При размыкании цепи питания катушки или уменьшении напряжения якорь возвращается в исходное состояние, а реле занимают первоначальное положение.

Контакты реле бывают замыкающие и размыкающие:

1) замыкающие — при отсутствии напряжения на обмотке реле разомкнуты (нормально разомкнутые);

2) размыкающие — при отсутствии напряжения на обмотке реле замкнуты (нормально замкнутые).

Реле одного типа могут иметь различное количество контактных пар: одни из них могут быть замыкающими, а другие размыкающими.

Весьма существенными параметрами реле являются время срабатывания реле $t_{ср}$ и время отпускания реле $t_{отп}$. За время срабатывания реле принимают интервал между моментом начала нарастания тока в катушке и моментом замыкания контактов реле. Оно складывается из двух составляющих - времени до момента трогания якоря реле $t_{тр}$ и времени движения якоря $t_{дв}$:

$$t_{ср} = t_{тр} + t_{дв}.$$

За время отпускания $t_{отп}$ принимают интервал между моментом отключения тока в катушке реле и моментом размыкания контактов реле.

По времени действия реле подразделяются на сверхбыстродействующие (время срабатывания и отпускания до 5 мс), быстродействующие (до 500 мс) и реле времени (более 1 с).

Зависимость между параметрами выходной и входной цепей называется статической характеристикой реле (рис. 8).

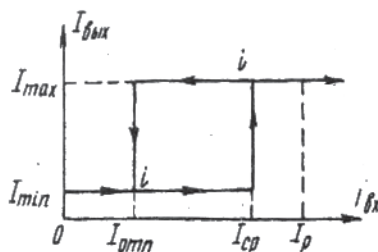


Рис. 8. Статическая характеристика электромагнитного реле

При увеличении тока в катушке реле от нуля до величины срабатывания $I_{ср}$ значение выходного параметра I_{min} не изменится. В тот момент, когда ток катушки достигает значения $I_{ср}$, происходит замыкание (размыкание) контактов и выходной параметр изменяется скачком от I_{min} до I_{max} .

При дальнейшем увеличении тока i до $I_{ср}$ значение выходного параметра остается неизменным.

Значение $I=I_{ср}$ называется током срабатывания реле.

При уменьшении тока i до $I_{отп}$ значение выходного параметра также не изменяется; только при $I = I_{отп}$ (токе отпущения) происходит размыкание (замыкание) контактов реле и выходной параметр скачком уменьшается до $I_{v min}$.

Рабочий ток реле определяется по формуле

$$I=I_p=U_n/R_k=K_3 I_{ср},$$

где U_n - номинальное напряжение катушки;

R_k - сопротивление катушки;

K_3 - коэффициент запаса на срабатывание; $K_3=1,3 \dots 5$.

Работа реле характеризуется коэффициентом возврата K_v - отношением параметра отпущения (тока или напряжения) $X_{отп}$ к параметру срабатывания $X_{ср}$:

$$K_v=X_{отп}/X_{ср}.$$

Поскольку в данном случае применены реле напряжения, параметрами являются $U_{отп}$ и $U_{ср}$ - напряжение отпущения и напряжение срабатывания; поэтому

$$K_v = U_{отп}/U_{ср}; \quad K_v = 0,25 \dots 0,95.$$

Чем больше коэффициент возврата, тем выше эффективность работы реле.

Мощностью управления реле называют наибольшее значение мощности управляемой цепи, допускающее надежную работу реле. Эта мощность зависит от общей конструкции реле (контактов управления).

Если реле рассматривать как усилитель, то отношение мощности управления $W_{упр}$ к мощности срабатывания $W_{ср}$ будет представлять коэффициент усиления по мощности

$$K_w = W_{упр}/W_{ср},$$

называемый обычно коэффициентом ОМ управления.

Определение напряжения включения и выключения реле

1. Подключить стенд (рис. 9) к сети напряжения 220 В.
2. Установить выключатель SA1 в положение "включено". При этом должна загореться сигнальная лампа HL1.
3. Установить выключатель SA2 в положение "включено", а выключатель SA3 - в положение "выключено".
4. Установить переключатель SB1 в одно из четырех положений, соответствующее исследуемому реле.
5. Увеличить напряжение регулятором T_p1 от 0 до момента зажигания сигнальной лампы, свидетельствующей о включении исследуемого реле.

6. Снять показание вольтметра PA1, при котором включилось исследуемое реле, $V_{сраб}$.

7. Уменьшить напряжение на реле до момента выключения сигнальной лампы.

8. Снять показание вольтметра, при котором выключилось исследуемое реле, $V_{отп}$.

9. Каждую группу измерений пп. 5-8 повторить три раза и среднее значение результатов $V_{сраб}$ и $V_{отп}$ занести в таблицу 4.

10. Аналогичную последовательность измерений по пп. 2-9 выполнить с остальными реле.

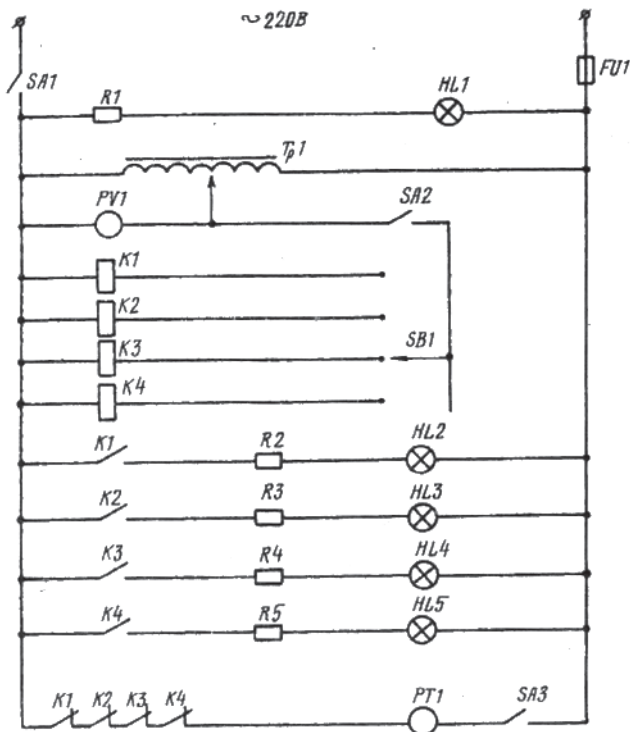


Рис. 9. Схема стенда для измерения характеристик реле

Определение времени включения реле

11. Установить выключатель SA2 в положение “выключено”, а выключатель SA3 в положение “включено”.

12. Установить переключатель SB1 в одно из положений, соответствующее исследуемому реле.

13. Установить регулятором T_p , пользуясь шкалой вольтметра, напряжение 220 В.

14. Установить выключатель SA2 в положение “включено”.

15. Произвести отсчет времени срабатывания $T_{ср\text{аб}}$ по показаниям секундомера “PT1”.

16. Каждую группу измерений пп. 11-15 повторить три раза и среднее значение результатов $T_{ср\text{аб}}$ занести в таблицу 4.

17. Аналогичную последовательность измерений по пп. 11-16 выполнить с остальными реле.

18. Установить выключатель SA1 в положение “выключено”.

19. Отключить стенд от сети.

В результате проделанной работы необходимо:

а) внести в таблицу 4 показания вольтметра;

б) определить коэффициент возврата и время включения реле для указанных типов реле;

в) описать принцип действия электромагнитного реле и сделать вывод о работоспособности испытываемых реле.

Таблица 4

Показания лабораторных испытаний

Тип реле	$V_{ср}$	$U_{отп}$	K_v	$T_{ср\text{аб}}$

Лабораторная работа № 3
АВТОМАТИЧЕСКОЕ РЕГУЛИРОВАНИЕ ТЕМПЕРАТУРЫ
ПРИ ТЕПЛОВЛАЖНОСТНОЙ ОБРАБОТКЕ
БЕТОННЫХ ИЗДЕЛИЙ В КАМЕРЕ ПРОПАРИВАНИЯ

ВНИМАНИЕ! Студенты, не ознакомившиеся с правилами по технике безопасности и не расписавшиеся в журнале по технике безопасности, к выполнению практической части работы не допускаются.

Цель работы - ознакомление с основными приборами и схемой автоматического регулирования тепловлажностной обработки бетонных изделий в камере пропаривания [1, с. 162 -170].

МЕТОДИЧЕСКИЕ УКАЗАНИЯ
К ВЫПОЛНЕНИЮ РАБОТЫ

Автоматизация тепловлажностной обработки бетонных изделий в камере пропаривания относится к программной системе автоматического регулирования производственным процессом.

Автоматизация тепловлажностной обработки бетонных изделий обеспечивает повышение качества изделий, уменьшение расхода пара, сокращение числа работников, занятых эксплуатацией камер пропаривания.

Тепловлажностная обработка бетонных изделий производится в камерах пропаривания ямного типа. К каждой камере подводится паропровод от общей магистрали. Пар в камеру подается, как правило, при помощи электромагнитного вентиля, который устанавливается на паропроводе.

В камере пропаривания смонтирован вытяжной вентилятор, там же установлен термодатчик. Автоматическое управление парочными камерами обычно осуществляется из помещения, где расположены диспетчерский пульт и шкафы управления с электрооборудованием.

Для имитации процесса в лабораторной работе смонтирован макет пропарочной камеры, в которой расположен нагревательный элемент НЭ. Внутри каркаса установлен датчик температуры R_T (рис. 10), работающий с программным регулятором. Для охлаждения воздуха в камере предусмотрен вытяжной вентилятор с двигателем М1, который работает по окончании цикла пропаривания.

Изменения сопротивления в зависимости от температуры определяют по формуле

$$R_t = R_0(1 + \alpha T),$$

где R_0 - сопротивление, при 0° , равное 20 Ом;

$\alpha = 4,26 \cdot 10^{-3}$ град - линейный коэффициент расширения меди;

T - максимальная температура нагрева.

1. ОСНОВНЫЕ ПРИБОРЫ, ПРИМЕНЯЕМЫЕ В СХЕМЕ АВТОМАТИЧЕСКОГО РЕГУЛИРОВАНИЯ ТЕМПЕРАТУРЫ

Одним из основных приборов, применяемых в данной работе, является электронный программный регулятор, предназначенный для автоматического регулирования температуры по заданной программе. Программа задается сменным профилированным декалом.

Регулятор работает в комплексе с электрическим термометром сопротивления типа ТСМ (гр. 23 ГОСТ 6651-59) и рассчитан для работы при температуре окружающей среды от 5 до 50°C и относительной влажности до 80%. Пределы регулирования температуры - от 0 до 100°C .

Чувствительность прибора составляет не более $0,50\text{C}$ (без учета инерционности датчика). Под чувствительностью прибора подразумевается разность двух ближайших значений температуры, при которых происходит включение и отключение выходного реле. Структурная электрическая схема прибора (рис. 10) включа-

ет следующие основные узлы: электронный усилитель ЭУ с регулирующим мостом, состоящим из нескольких сопротивлений и датчика температуры R_T , синхронный электродвигатель $M2$, механизм задачи программы K .

Система приводится в движение от электродвигателя $M2$. Вращение выходного вала двигателя передается на главную ось с помощью редуктора, на котором закреплен фигурный диск, регулирующий величину сопротивления $R3$.

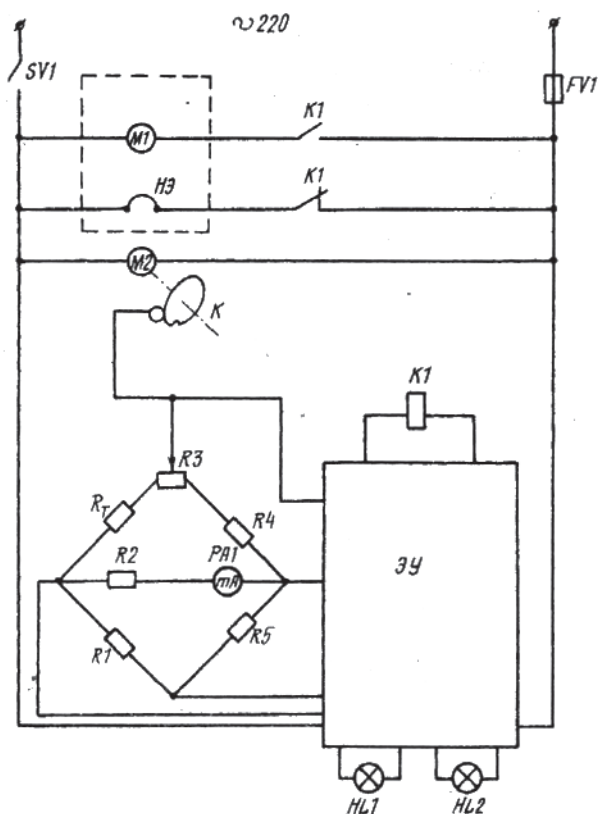


Рис. 10. Структурная электрическая схема электронного регулятора

2. ОПИСАНИЕ СХЕМЫ АВТОМАТИЧЕСКОГО РЕГУЛИРОВАНИЯ ТЕМПЕРАТУРЫ

В процессе тепловой обработки изменение температуры пропаривания изделий должно осуществляться по характеристике (рис. 11). Регулирование температуры достигается при помощи лекала, жестко закрепляемого на оси двигателя (рис.12). Программное устройство предназначено для перемещения подвижного контакта сопротивления R3, подающего сигнал на вход электронного усилителя ЭУ по заданной программе, определяемой программным лекалом с рычажной системой. Программное лекало вращается с постоянной скоростью, перемещая конец рычага с роликом.



Рис. 11. Характеристика температурного режима в процессе автоматического регулирования

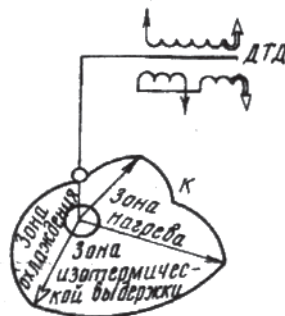


Рис. 12. Задающее устройство программного регулятора

Второй конец рычага перемещает при этом подвижный контакт сопротивления R_3 .

В начале цикла, в течении определенного времени происходит подъем температуры до точки А (зона нагрева). Затем производится изотермический прогрев в интервале времени А-Б при постоянной температуре (зона изотермической выдержки). По окончании цикла происходит снижение температуры в камере в интервале времени Б-В (зона охлаждения).

В процессе работы происходит охлаждение температуры воздуха за счет потребления тепла изделиями, находящимися в камере, и частичного выделения тепла в окружающую среду.

Чувствительный элемент ЧЭ (датчик) (рис. 13) измеряет температуру в пропарочной камере и передает ее значение управляющему органу УО. Последний сравнивает полученное значение с заданным и при обнаружении расхождения передает соответствующие воздействия на регулирующий орган, который и восстанавливает заданное значение температуры в регулируемом объекте РО.

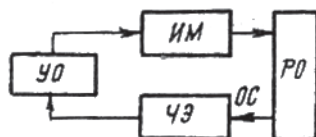


Рис. 13. Структурная схема автоматического регулирования температуры в камере пропаривания

Поддержание заданной температуры в камере производит чувствительный элемент ЧЭ, которым является термодатчик R_T , позволяющий регулировать пределы заданной температуры, благодаря способности изменять свое внутреннее сопротивление в зависимости от температуры среды: при повышении температуры сопротивление его увеличивается, при понижении - уменьшается. Перепад температуры на $2-3^{\circ}\text{C}$ изменяет сопротивление термодатчика. Изменение сопротивления датчика R_T или задатчика R_3 вызывает разбаланс регулирующего моста. При изменении вели-

чины сопротивления датчика температуры R_T напряжение разбаланса моста суммируется с сигналом датчика R_3 программного механизма и поступает на вход управляющего органа УО, которым является программный регулятор РЗ1М. При этом срабатывает выходное реле К1 (рис.10), которое своими контактами воздействует на исполнительный механизм М1 типа ИМ2/126 или соленоидный клапан типа СВВ. При этом включается сигнальная лампа НЛ1. Исполнительный механизм при включении подает пар в регулируемый объект РО, которым является пропарочная камера.

При снижении температуры К1 включает нагревательный элемент НЭ, который остается включенным до тех пор, пока не восстановится заданная температура. При увеличении заданной температуры сопротивление R_T увеличивается, наступает равновесие регулирующего моста УО и нагревательный элемент отключается. При этом загорается сигнальная лампа НЛ2. При снижении температуры повторно включается нагреватель.

Таким путем поддерживается необходимая температура. Система, представляя собой замкнутую цепь воздействий, показанных на рис. 13 стрелками, носит название замкнутой программной системы автоматического регулирования. В программной системе регулирования заданное значение регулируемой величины не остается постоянным, а изменяется по заранее установленной программе, являющейся функцией времени.

3. ПОРЯДОК ВЫПОЛНЕНИЯ РАБОТЫ

1. Установить копир (лекало), соответствующий заданному времени пропаривания.
2. Тумблером SV1 подать напряжение на стенд.
3. Зафиксировать время регулирования t , мин, по шкале копира и температуру пропаривания T по термометру.

Начало и конец процесса регулирования фиксировать по индикаторным лампам НЛ1 и НЛ2. Время окончания процесса предыдущего опыта есть начало процесса последующего опыта и т. д. Данные занести в табл. 5.

4. СОДЕРЖАНИЕ ОТЧЕТА

1. Схематично изобразить расположение электроаппаратуры на стенде, дать обозначение по схеме и тип приборов по паспорту.

2. Построить характеристику режима изменения температуры как функции времени $T=f(t)$, имея в виду, что точка 0 соответствует температуре окружающей среды, равной 20°C .

При построении характеристики показания отдельных опытов (табл. 5) суммируется по оси t .

3. Построить характеристику изменения сопротивления от температуры $R_t=f(t)$, используя формулу (3).

4. Начертить структурную схему регулятора, объяснить принцип его работы и назначение в схеме регулирования.

5. Описать работу программной системы автоматического регулирования температуры в камере пропаривания.

Таблица 5

Результаты лабораторных исследований

№ опыта	Время регулирования, мин			Температура T , $^{\circ}\text{C}$	
	Начало процесса	Конец процесса	Интервал между процессами	T_{\min} охлаждения	T_{\max} нагрева
1					
2					
3					
4					
5					
6					

Рекомендуемая литература

1. Г о р и н ш т е й н Л. Л. Основы автоматики и автоматизации производственных процессов: Учебное пособие для студентов инженерно-строительных вузов и факультетов всех специальностей. М.: Высшая школа, 1966.

2. Ц и к е р м а н Л. Я. Автоматизация производственных процессов в дорожном строительстве: Учебник для студентов специальностей "Автомобильные дороги" и "Мосты и тоннели". М.: Транспорт, 1972. 316 с.

3. Основы автоматизации транспортного строительства: Учебник для техникумов транспортного строительства и учебное пособие для технических школ / Под ред. К. С. Исаева. М.: Транспорт, 1978. 263 с.

4. Горфман А. И., Дембо А. Р., Левин М. В. Основы автоматики и автоматизированного привода в строительстве: Учебное пособие для студентов строительных вузов и факультетов. М.: Стройиздат, 1964. 350 с.

5. Векслер В. М., Муха Т. И., Солофненко В. Н. Автоматическое регулирование погрузочно-разгрузочных и строительных машин: Пособие для инженерно-технических работников. М.: Машиностроение, 1967. 248 с.

6. Страмюс М. Ф. Основы автоматики и автоматизации транспортного строительства: Учебное пособие для студентов-заочников IV-VI курсов строительных специальностей. Ч. 1. Основы автоматики. М.: ВЗИИТ, 1978. 40 с.

Проф. В. С. Соколов

УПРАВЛЕНИЕ ТЕХНИЧЕСКИМИ СИСТЕМАМИ

Руководство к выполнению лабораторных работ

Редактор Г. В. Тимченко
Компьютерная верстка О. В. Горелышева
Корректор Д. П. Кузмина

ЛР №020307 от 28.11.1991

Тип. зак. 486	Изд. зак. 75	Тираж 500
Подписано в печать 19.10.99	Офсет.	Цена договорная
Печ. л. 1,75	Уч.-изд. л. 2	Формат 60x90 ¹ / ₁₆

Редакционно-издательский отдел, типография РГОТУПСа,
125808, Москва, ГСП-47, Часовая ул., 22/2