

**МПС РОССИИ
РОССИЙСКИЙ ГОСУДАРСТВЕННЫЙ ОТКРЫТЫЙ
ТЕХНИЧЕСКИЙ УНИВЕРСИТЕТ ПУТЕЙ СООБЩЕНИЯ**

24/8/9

Одобрено кафедрой
“Здания и сооружения
на транспорте”

МЕТАЛЛИЧЕСКИЕ КОНСТРУКЦИИ

Задание на курсовой проект № 2
с методическими указаниями
для студентов V курса специальности
290.300. ПРОМЫШЛЕННОЕ И ГРАЖДАНСКОЕ
СТРОИТЕЛЬСТВО (ПГС)



Составитель: д-р техн. наук, проф. Ю.А. ПАВЛОВ

Рецензенты: канд. техн. наук, проф. Л.Ю. КУЗЬМИН,
канд. техн. наук, проф. Н.А. КУЛАКОВА

- © **Российский государственный открытый технический университет путей сообщения, 2001**
- © **Павлов Ю.А., оригинал-макет, 2001**

Типичной конструктивной формой строительных конструкций из металла являются стальные каркасы производственных зданий, представляющие пространственную систему стержневых элементов, воспринимающих нагрузки – постоянные (собственный вес конструкций каркаса и ограждений), производственные (в нашем случае –крановые) и атмосферные (снег и ветер).

При выполнении курсового проекта студент приобретает навыки компоновки, расчета и конструирования каркаса и основных элементов его металлических конструкций и их соединений.

Основным нормативным документом при проектировании металлических конструкций является СНИП II-23-81* [3].

В настоящих методических указаниях даются практические разъяснения к выполнению всех этапов проектирования и приводятся соответствующие примеры.

Необходимые для проектирования и расчетов данные из СНИП II-23-81* [3] приведены в приложениях к обеим частям учебника [1,2].

Перед выполнением каждого раздела следует изучить указанные перед каждым разделом соответствующие пункты учебника [1,2]. Необходимые для выполнения курсового проекта комментарии к ним и соответствующие примеры даются в настоящих указаниях. Ссылки на соответствующие материалы учебника приводятся в квадратных скобках. Например [2, п. 9.5.2] означает, что следует обратиться к 2 части, глава 9, пункт 9.5 подпункт 2. Ссылки на приложения первой римской цифрой указывают в какой части учебника они находятся.

Приведенные в настоящих указаниях примеры отмечены вертикальной чертой и даны в тексте мелким шрифтом.

1. ИСХОДНЫЕ ДАННЫЕ И ТРЕБОВАНИЯ К ПРОЕКТУ

1. Исходные данные

Данные для проектирования стального каркаса студент берет из табл. 1 по трем последним цифрам присвоенного ему

Таблица 1

Показатели	Варианты									
	0	1	2	3	4	5	6	7	8	9
Грузоподъемность кранов, кН (тс)	800 (80)	800 (80)	1000 (100)	800 (80)	1000 (100)	800 (80)	1000 (100)	800 (80)	1000 (100)	800 (80)
	По третьей с конца цифре шифра									
Расчетный пролет рамы L , м	30	24	30	36	24	30	36	24	30	36
	По предпоследней цифре шифра									
Шаг колонн вдоль здания B , м	12	6	12	6	12	6	6	12	12	6
	Длина здания в осях, м	96	120	132	108	84	90	102	120	96
Высота до головки рельса $H_{гр}$, м		16	18	20	14	12	14	16	20	16
	По последней цифре шифра									
Район строительства по весу снегового покрытия	III	I	IV	IV	I	IV	III	III	II	V
	по скоростным напорам ветра	I	V	II	III	IV	IV	II	III	II

шифра. Если третья с конца цифра в шифре отсутствует, вместо нее принимается предпоследняя цифра шифра. Если шифр имеет одну цифру, недостающие принимаются ей равными.

Дополнительные данные для всех вариантов:

1. Здание—однопролетное, без боковых пристроек.
2. Цех – отапливаемый с теплой кровлей. Кровля – стальной профилированный оцинкованный настил с эффективным утеплителем (см. табл.2) или другие современные легкие настилы по стальным фермам. Уклон кровли $i=1:8$, или $i=1,5\%$.
3. Стены панельные, выполненные из легких бетонов, самонесущие, основанные на рандбалках.
4. Рекомендуемые марки стали: ВСт 3 сп 6, ВСт 3 сп 5, ВСт 3 кп 2. Конструкции каркаса сварные. Сварка автоматическая. Электроды принимаются в зависимости от принятой марки стали (Приложение I-2 [1]). Монтажные соединения - болты нормальной точности или высокопрочные болты и ручная сварка.
- 5 Два мостовых электрических крана работают совместно. Краны относятся к группе режимов работы - 7 к.
6. Фундаменты под колонны из бетона класса В 12.5.
6. Отметка чистого пола первого этажа 0,00.
8. Здание размещено в городской черте с типом местности В (городские территории, равномерно покрытые препятствиями высотой более 10 м).
9. По степени ответственности проектируемое здание относится к классу 2.

2. Состав проекта и требования к нему

Содержанием курсового проекта является разработка конструктивно-компоновочного решения каркаса здания, статический расчет рамы каркаса, расчет и конструирование основных элементов каркаса.

Материалы проекта по стальному каркасу должны быть представлены на двух чертежах: первый на листе формата А0, второй - А1 и в расчетно-пояснительной записке на 35 - 40 страницах формата А4, сшитых в тетрадь. При использовании компьютерной графики чертежи представляются на двух-трех форматах А3.

Пояснительная записка содержит исходные данные и расчеты. По каждому разделу расчетной части в пояснительной записке должны быть следующие материалы:

расчетная схема элемента;

расчетные нагрузки (усилия);
статический расчет (определение усилий);
определение расчетных комбинаций усилий (для колонны);

конструктивный расчет (подбор сечений).

Кроме исходных заданных величин следует указать расчетные характеристики материалов, принятых для элементов каркаса.

Содержание пояснительной записки проекта:

1. Исходные данные (по заданию и дополнительные, в частности – выбор материалов конструкции и сварных соединений);

2. Краткое описание принятого конструктивно-компоновочного решения каркаса здания и определение основных размеров элементов рамы.

3. Сбор нагрузок, действующих на поперечную раму стального каркаса.

4. Статический расчет рамы стального каркаса:

установление основных геометрических характеристик, в том числе предварительных соотношений жесткостей (моментов инерции) основных сечений стоек и ригеля;

определение усилий в основных сечениях рамы в стойках рамы от воздействия каждой из действующих на каркас (раму) нагрузок;

определение расчетных, наиболее опасных, комбинаций (сочетаний) усилий от различных видов нагрузок для каждого расчетного сечения;

5. Конструктивный расчет (подбор сечений) стоек рамы и базы колонны;

6. Статический расчет ригеля рамы (стропильной фермы) – определение усилий в элементах фермы.

7. Конструктивный расчет и подбор сечений элементов ригеля рамы (стропильной фермы). Расчет и конструирование узлов фермы.

Основные расчеты в расчетной части выполняются с использованием интерактивных программ, в результате чего студент получает распечатанный материал, включаемый в пояснительную записку.

Включенные распечатки должны сопровождаться кратким описанием конструктивного элемента с необходимыми расчетными схемами и эскизами (например, рассчитываемых сечений колонны и схем приложения усилий в них).

Распечатки расчетов содержат краткие указания по ходу расчета, расчетные формулы, расчетные выражения, в которых подставлены расчетные величины и результат вычисления.

Студенту необходимо просмотреть приведенные вычисления и понять происхождение и содержание приведенных формул и использовать результаты вычислений при конструировании элемента.

Недопустимо использовать компьютер лишь в качестве калькулятора, дающего только результат вычислений без приведения расчетных формул. При использовании таких программ расчет в пояснительной записке должен быть написан полностью, с приведением расчетных формул и расчетных выражений, в которых должны быть подставлены расчетные величины и после этого приведен результат, полученный ЭВМ.

Указания по содержанию и оформлению графической части проекта приведены в разделе 6.

3. Порядок разработки проекта

I этап

Назначение шага колонн и размещение температурных швов.

Определение основных размеров поперечной рамы и разработка схемы фермы (с изображением в масштабе в пояснительной записке).

Разработка схем всех систем связей.

Определение всех нагрузок, действующих на раму, и разработка расчетной схемы рамы.

Подготовка исходных данных для статического расчета рамы на ЭВМ.

II этап

6. Определение расчетных комбинаций усилий в сечениях колонны.

7. Определение расчетных длин колонны.

8. Подбор сечения верхней части колонны.

9. Подбор сечения нижней части колонны.

10. Расчет базы колонны.

11. Определение нагрузок на ферму и расчет усилий в ее стержнях.

12. Подбор сечений стержней фермы.

13. Расчет узлов фермы.

III этап – выполнение чертежей:

14. Поперечный разрез (схема) каркаса здания.

15. Схема размещения температурных отсеков и схемы связей для одного отсека.
16. Одноступенчатая колонна (чертежи КМ).
17. Монтажные узлы сопряжения элементов связей с фермами.
18. Отправочная марка фермы (чертеж КМД).
19. Разработка спецификации стали на отправочную марку фермы.

МЕТОДИЧЕСКИЕ УКАЗАНИЯ К ВЫПОЛНЕНИЮ КУРСОВОГО ПРОЕКТА

1.Компоновка каркаса

Необходимо изучить п.8.2 [2].

Компоновка каркаса в плане включает расстановку рам (колонн) в плане и решение систем связей. Расстояние между рамами указано в исходных данных.

Во избежание больших температурных деформаций и, соответственно, напряжений, при больших длинах зданий их необходимо разделять на температурные блоки. Их предельные длины приведены в [2, табл.8.1,].

Температурные швы устраивают на парных колоннах с общим фундаментом. Геометрические оси парных колонн, а также торцовых колонн смещают от осей на 500мм (см. рис. 8.3 [2]), что позволяет исключить доборные элементы в ограждающих конструкциях.

Технологическим заданием устанавливаются исходные данные — пролет, высота до головки рельса и грузоподъемность крана (в данном случае — его габариты).

В примере, в соответствии с заданием, приняты:
 расчетный пролет рамы $L=30$ м;
 шаг колонн вдоль здания $B=12$ м;
 высота от уровня пола до головки рельса - $H_r=16$ м;
 грузоподъемность крана 800 кН (80тс);
 район строительства по весу снегового покрова — III;
 район строительства по скоростному напору ветра — I.

Разбивочные оси рамы принимаются по оси верхней, сплошной части колонны, которая при грузоподъемности крана до 125т выполняется из сварного двутавра стандартной высоты 500мм.

Нижняя часть колонны выполняется сквозной из двутавра для внутренней (подкрановой) ветви, а наружная — в виде составного швеллера из двух уголков, соединенных стенкой — листом. Расстояние между осями сечений ветвей принимается в зависимости от грузоподъемности кранов (для кранов до 125 т. $h_2=12500$ мм).

Порядок определения основных размеров рамы приведен в п.2 гл.8 [2] и в [9].

Определение основных размеров рамы (см. 1.а).

Длина верхней части колонны

$$l_2 = b_v + h_{cr} + h_r + h_b = 300 + 4000 + 200 + 1600 = 6100 \text{ мм. где:}$$

Зазор между нижним поясом фермы и краном принят $b_v = 300$ мм.

Вертикальный габарит крана грузоподъемностью 800 кН $h_{cr} = 4000$ мм.

Высота кранового рельса $h_r = 200$ мм.

$$\text{Высота подкрановой балки } h_b = (1/6 + 1/8) \cdot 12 = 1600 \text{ мм.}$$

Принимаем длину верхней части кратной 200 мм

$$l_2 = 6200 \text{ мм.}$$

Длина нижней части от уступа до фундамента

$$l_1 = h_r - (h_r + h_b) + h_p = 16000 - (200 + 1600) + 1000 = 15200 \text{ мм где:}$$

Заглубление колонны ниже пола принято $h_p = 1000$ мм.

Высота колонны от пола до низа ригеля

$$l_3 = l_1 + l_2 - h_p = 15200 + 6200 - 1000 = 20400 \text{ мм}$$

Высота l_3 кратна модульному размеру стеновой панели 600 мм.

Общая высота колонны

$$l = l_1 + l_2 = 6200 + 15200 = 21400 \text{ мм}$$

Высота от низа колонны до головки рельса

$$h_r = l_1 + h_r + h_b = 15200 + 200 + 1600 = 17000 \text{ мм}$$

Высота фермы на опоре при уклоне кровли 1:8 принимается равной 2,2 м, посредине пролета —

$$h_f = 2200 + 15000/8 = 2200 + 1875 = 4075 \text{ мм}$$

По определенным размерам вычерчивается схема рамы (рис. 1).

1. Определение нагрузок, действующих на раму

Необходимо изучить п.8.3.2 [2].

Нагрузки на раму определены при выполнении контрольной работы по курсу "Практическое использование ЭВМ в инженерных расчетах". Студент может использовать полученные в ней данные по нагрузкам и определению усилий.

На поперечную раму действуют распределенные нагрузки — собственный вес, снеговая и ветровая и сосредоточенные — крановая и равнодействующая ветровой нагрузки на боковую поверхность шатра покрытия.

Методика подсчета нагрузок изложена в [2, п. 8.3.2]

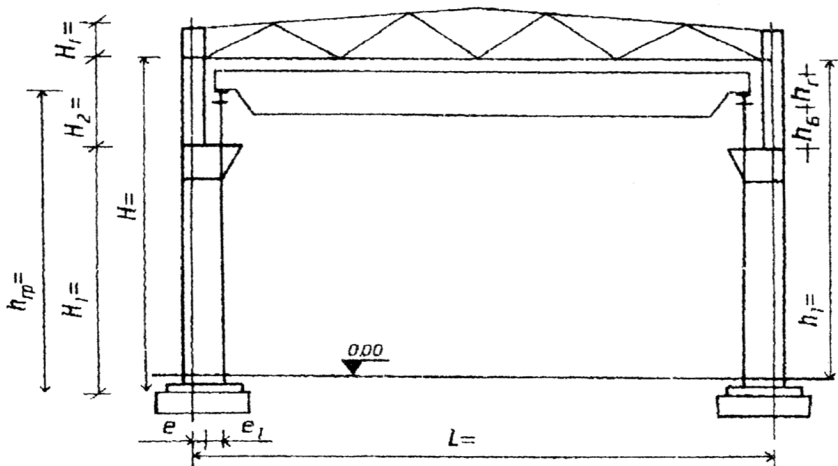


Рис. 1. Схема рамы

Для определения их расчетных значений составлена локальная программа *Loads*, избавляющая от простых, но требующих много времени вычислений

Подготовка исходных данных для ввода в программу *Loads* сводится к определению распределенных нагрузок на 1 м^2 и данных кранов.

Исходные данные к вводу в программу *Loads*

Определение нагрузок

Постоянные нагрузки (собственный вес) складываются из веса кровли и конструкций шатра.

Конструкцию кровли назначаем из профилированного листа с утеплителем из жестких минераловатных плит толщиной 150мм и ковром из четырех слоев рубероида.

Подсчет постоянной нагрузки на ригель сводим в таблицу

Таблица 2

Постоянная нагрузка на ригель

Состав кровли и конструкция покрытия	Нормативная нагрузка, кН/м ²	Коэффициент надежности по нагрузке	Расчетная нагрузка, кН/м ²
Защитный слой гравия по битумной мастике $\delta=10\text{мм}$	0,21	1,3	0,27
Четыре слоя рубероида	0,16	1,3	0,21
Утеплитель из минераловатных плит толщиной 150мм $\gamma=2\text{кН/м}^2$	0,30	1,3	0,39
Пароизоляция (один слой рубероида)	0,04	1,3	0,05
Стальной профилированный настил	0,11	1,05	0,12
Ферма, связи	0,40	1,05	0,42
Всего	1,22		1,46

Снеговая нагрузка для III пояса нормативная — 1кН/м^2 , расчетная при $g_n/s_o=4.11/1>1$

$$s_n=1.40 \cdot 1=1,4 \text{ кН/м}^2$$

Ветровая нагрузка — нормативное значение скоростного напора для I района $w=0.23 \text{ кН/м}^2$

Крановые нагрузки определяются грузоподъемностью крана (800 кН), пролетом (30м) и расстоянием между колоннами (пролетом подкрановой балки) — 12м.

Для загрузки программы **Loads** составляем таблицу исходных данных

Таблица 3

Исходные данные к расчету нагрузок на раму

Наименование	Обозначение	Размерность	Значение
Пролет рамы	L	м	30,0
Шаг рам	B	м	12,0
Эксцентриситет крановой нагрузки	E_1	м	0,625
Эксцентриситет постоянной и снеговой нагрузок	E	м	0,375
Постоянная расчетная нагрузка	G	кН/м ²	1,46
Косинус угла наклона кровли			1,00
Снеговая нормативная нагрузка	S_n	кН/м ²	1,00
Высота рамы от поверхности земли до низа фермы	H	м	20,4
Высота торца фермы	H_f	м	2,2
Скоростной напор ветра	W_0	кН/м ²	0,23
Грузоподъемность крана		кН	800

Работа с программой *Loads* сводится к вводу по запросу исходных данных. По окончании ввода машина производит расчет и формирует файл с результатами расчета с названием по введенной студентом фамилией. Он находится по адресу `compmech\data\<фамилия>`.

Текст файла составлен в формате раздела пояснительной записки к курсовому проекту, в которую включается его распечатка.

Результаты расчета по данным примера

Таблица 4

СВОДНАЯ ТАБЛИЦА НАГРУЗОК НА РАМУ

Распределенная ПОСТОЯННАЯ расчетная нагрузка на ригель..... $g=17.5$	кН/м
Сосредоточенная сила от ригеля на колонну..... $N=262.8$	кН
Момент от постоянной сосредоточенной силы..... $M_g=98.5$	кНм
Распределенная СНЕГОВАЯ расчетная нагрузка на ригель..... $s=16.8$	кН/м
Сосредоточенная сила от СНЕГА на колонну..... $N_s=252.0$	кН
Момент от снеговой сосредоточенной силы..... $M_s=94.5$	кНм
Распределенная ВЕТРОВАЯ НАГРУЗКА на стену.....	$q_w=2.4$
	кН/м
Нагрузка от ОГСОСА..... $q_{wf}=1.5$	кН/м
Сосредоточенная сила от ветрового давления на торец фермы.. $W=6.2$	кН
Сосредоточенная сила на подветренный торец фермы (отсос).. $W_f=3.9$	кН
Максимальное вертикальное усилие от КРАНА..... $D_{max}=1994.3$	кН
Минимальное вертикальное усилие от крана..... $D_{min}=315.7$	кН
ТОРМОЗНОЕ усилие..... $T=121.0$	кН
Момент от максимального давления крана $M_{max}=-1246.4$	кНм
Момент от минимального давления крана $M_{min}=197.33$	кНм

1. Статический расчет рамы

Необходимо изучить [2, пп.1,3 п.8.3]

Целью статического расчета рамы является определение максимальных усилий (изгибающих моментов, продольных и поперечных сил), необходимых для подбора сечений элементов рамы, расчета сопряжений, узлов и других деталей. Расчет однопролетной жесткой рамы разрешается выполнять любым методом строительной механики. В настоящее время повсеместно принято эти расчеты производить на ЭВМ с использованием стандартных вычислительных комплексов программ, например, *Lira*, *Mirage*, *Intab* и др. Эти программы основаны на использовании метода конечных элементов.

На IV курсе при прохождении практикума по вычислительной технике студенты осваивают комплекс программ *Intab*, разработанный под руководством проф. Н.Н.Шапошникова (МГУПС). Содержание контрольной работы состоит в расчете рамы по исходным данным настоящего курсового проекта.

Методические указания к расчетам даны в [9]. Контрольная работа оформляется в формате раздела пояснительной записки к курсовому проекту, распечатывается и включается в качестве такового в пояснительную записку к проекту.

Допускается и расчет с использованием учебной программы *Rama* [8], разработанной проф. Кузьминым Л.Ю. специально для конфигурации рамы, проектируемой в курсовом проекте.

При невозможности использования ЭВМ можно рассчитать раму методом сил или методом перемещений с использованием таблиц, приведенных в [8] (с.294-297, 302, 309).

3.1 Формирование расчетной схемы

Необходимо изучить [2, пп2 п.8.3].

Для расчета рамы методом конечных элементов необходимо схему рамы представить в виде идеализированной расчетной схемы (в осях) и разбить ее на *конечные элементы*. Для стержневой системы (рамы) конечным элементом считается участок с постоянным сечением между местами приложения сосредоточенных сил. Конечные элементы соединяются *узлами*. Таким образом, узлами являются места изменения сечения, приложения сосредоточенных сил и изменения конфигурации (примыкания стержней под углом).

С учетом изложенного определяют узловые точки и на расчетной схеме проставляют номера узлов (удобно—снизу вверх) и номера стержней (см. [9]).

Оси верхней и нижней частей колонны расположены с уступом (см.[8], рис.8.7,*а*). Этот уступ является плечом момента, создаваемого продольным усилием в верхней части колонны и действующего в верху нижней части. Для упрощения расчетной схемы целесообразно совместить оси (см.[2], рис.8.7,*б*), а уступ заменить на эти моменты. Плечо моментов e равно расстоянию между осями верхней и нижней частей колонн.

Вертикальная крановая нагрузка приложена по оси подкрановой балки, которая совпадает с центром тяжести подкрановой ветви. Ее эксцентриситет e_1 относительно оси нижней

ветви в первом приближении можно принять равным половине расстояния между ветвями нижней части колонны. Обусловленный им изгибающий момент приложен к верху нижней части колонны.

При высотах сечений верхней части $h_1=0,5$ м и нижней $h_2=1,25$ м эксцентриситет $e=1,25/2-0,5/2=0,375$ м.

Эксцентриситет крановой нагрузки $e_1=1,25/2=0,625$ м.

Тормозная сила крана приложена на уровне головки подкранового рельса. Эта точка также является узлом (границей конечных элементов).

Необходимые для расчета рамы моменты инерции стоек и ригеля можно ориентировочно определить либо на основе опыта проектирования конструкций рам, аналогичных по размерам и грузоподъемности кранов, либо предварительно ориентировочными расчетами. При этом необходимо знать не абсолютные величины моментов инерции, а их соотношения.

На основе опыта проектирования рекомендуется принимать следующие соотношения моментов инерции:

для нижней части стойки $I_n=1$;

для верхней части стойки

$$I_v=(1/5 \text{ --- } 1/10) \cdot I_n;$$

для ригеля

$$I_p=(4 \text{ --- } 6) \cdot I_n$$

Указанные здесь нижние пределы соответствуют менее тяжелому крановому оборудованию и меньшим размерам рамы, высшие – более тяжелому оборудованию и большим размерам рам.

Соотношения моментов инерции, принятые в начале расчета рамы, не должны отличаться от полученных после расчета и подбора сечений элементов рамы более чем на 30 %. В противном случае необходимо будет произвести перерасчет рамы.

3.2. Расчет усилий в стержнях рамы [9]

Усилия в сечениях элементов рамы определяются отдельно для каждого нагружения, т.е., находят изгибающие моменты, продольные силы и строят эпюры изгибающих моментов от действия постоянной, снеговой, вертикальной крановой, тормозной нагрузок и ветрового напора. При использовании комплекса программ *Intab*, эти эпюры нужно просмотреть и перерисовать с экрана дисплея.

Полученные в результате расчета усилия в сечениях стоек рамы от всех действующих нагрузок следует перенести со своими знаками в сводную таблицу усилий по прилагаемой форме (табл.5) и построить проверочные эпюры моментов от каждого вида нагрузок.

При переносе результатов вычислений, полученных с использованием Intab, будьте внимательны! Номера сечений в сводной таблице не совпадают с номерами узлов в распечатке усилий Intab.

На основе этих данных заполняют таблицу комбинаций наименее выгоднейших сочетаний усилий в сечениях левой стойки рамы (табл.5).

Одновременное появление наибольших значений нескольких нагрузок менее вероятно, чем появление наибольшего значения одной (см. [1] п.2.3). Меньшая вероятность одновременного появления максимальных значений учитывается умножением расчетных значений нагрузок на коэффициент сочетания $\psi < 1$. В рассматриваемом случае $\psi = 0,9$.

В соответствии с главой СНиП 2.01.07-85* “Нагрузки и воздействия” при составлении возможных комбинаций усилий следует различать два вида основных сочетаний нагрузок:

сочетание I - постоянная, временные длительные и одна, наиболее неблагоприятная (для комбинации данного типа) наибольшая кратковременная нагрузка.

сочетание II - постоянная, временные длительные и не менее двух кратковременных нагрузок, принимаемых с понижающим коэффициентом сочетаний, равным 0,9.

Снеговая, ветровая, крановые нагрузки отнесены к кратковременным, т. е. временным, длительно действующих нагрузок в данном расчете не имеется.

За одну кратковременную нагрузку принимается:

- снеговая нагрузка;
- крановая нагрузка (вертикальная вместе с тормозной);
- ветровая нагрузка.

Порядок работы с таблицей 5 (см. вклейку):

1. В левой части табл. 5 записываются усилия от всех видов нагрузок для каждого сечения в двух строчках: для сочетания I - собственно значения усилий, получаемых при статическом расчете, и для сочетания II - усилия от кратковременных нагрузок, умноженных на коэффициент сочетаний 0,9.

*Следите за правильностью знаков усилий! При расчете с помощью **Intab** положительным считается момент, действующий против часовой стрелки, сжимающие нормальные усилия в начале стержня – отрицательные, в конце – положительные, в программе **Rama** положительные моменты – растягивающие внутреннюю грань стержня, сжимающие силы – отрицательные.*

2. Для каждого сечения (строки таблицы) определяются сочетания нагрузок, дающие:

-максимальные значения положительного ($+M_{\max}$) или отрицательного ($-M_{\max}$) моментов и соответствующие им продольные силы $N_{\text{соотв}}$.

-максимальное значение продольной силы N_{\max} и соответствующие ему положительная и отрицательная величины изгибающих моментов ($\pm M_{\text{соотв}}$).

В верхней части каждой строки выписываются номера усилий (столбцов левой части таблицы), образующих расчетную комбинацию. Усилия от постоянной нагрузки учитываются в каждой строке независимо от их знака.

В соответствии с выписанными номерами усилий их значения суммируются и выписываются в нижние части строк.

Сравнивая полученные величины усилий для каждого сечения, определяют их расчетные значения.

Набор временных нагрузок в той или иной комбинации устанавливается так, чтобы получить максимальное значение усилия, занимающего первое место в обозначенной комбинации (например, M_{\max}).

Временные нагрузки, не изменяющие величину этого усилия, но неблагоприятно влияющие на усилие, занимающее второе место, также включаются в комбинацию.

Комбинации нагрузок должны быть возможными (реальными). Так, нельзя рассматривать торможение крана без одновременного учета вертикального давления (наоборот, усилия от вертикального давления крана могут существовать без одновременного торможения). Для удобства дальнейшего использования выбранные максимальные усилия подчеркиваются.

При ручных расчетах и работе с таблицами, в том числе и этой, пользуйтесь только карандашом!

Пример заполнения таблицы по результатам проведенного в примере расчета, приведен в таблице 5.

4. Расчет и проектирование ступенчатой колонны

Необходимо изучить [2, главу 9]

Расчет ступенчатой колонны (стоек рамы) как внецентренно сжатого элемента производят на прочность и устойчивость в соответствии с требованиями норм проектирования стальных конструкций пп. 5.24-5.31 СНиП II-23-81*.

Приступая к расчету необходимо уточнить исходные данные, в частности, расчетные сопротивления стали, и вычертить эскизы рассчитываемого элемента с обозначением основных исходных размеров. По мере продвижения в расчетах необходимо немедленно проставлять в эскизе все получаемые размеры.

Расчет ступенчатой колонны рекомендуется выполнять на ЭВМ по программе *Excolumn*. Программа по мере ее выполнения формирует файл в формате пояснительной записки с необходимыми в ней комментариями к расчетам.

Далее последовательность расчета ступенчатой колонны иллюстрируется примером расчета по этой программе и приводятся (мелким шрифтом) последовательные фрагменты пояснительной записки из файла.

4.1 Определение расчетных длин колонны

Необходимо изучить пп.6 п.8.3 [2].

Ступенчатая колонна имеет разные сечения верхней и нижней частей. В этом случае, в соответствии с п.6.8 [3] расчетная длина для каждого участка колонны с постоянным сечением определяется отдельно. Совместная работа верхней и нижней частей учитывается при назначении коэффициентов расчетных длин μ_1 и μ_2 .

Эти коэффициенты зависят от способа закрепления концов колонны, отношения длин верхней и нижней части l_2/l_1 отношения моментов инерции I_2/I_1 , отношения продольных сил N_2/N_1 (рис. 8.13 [2]).

В однопролетном здании при жестком сопряжении ригеля и колонны верхний конец колонны считается закрепленным только от поворота. Нижний конец защемлен в колонне.

В плоскости рамы

Для одноступенчатых колонн при $N_2/N_1 > 3$ и $l_2/l_1 < 0.6$ значения коэффициентов μ_1 и μ_2 разрешается определять по таблице [2, таблица 8.4].

В рассматриваемом примере из таблицы 5 для нижней части колонны расчетная продольная сила в сечении $N_{11} = 2230$ кН.

Продольная сила в верхней части при том же нагружении $N_2 = 244$ кН.

$$N_{11}/N_2 = 2230/244 = 8.45 > 3,$$

Отношение длин верхней и нижней части

$$l_2/l_1 = 620/1520 = 0.41 < 0.6$$

По таблице 8.4 [2] определяем $m_1 = 2$, $m_2 = 3$.

Итак расчетные длины в плоскости рамы

$$l_{ср1} = \mu_1 l_1 = 2 \cdot 1520 = 3040 \text{ см}$$

$$l_{ср2} = m_2 l_2 = 3 \cdot 620 = 1860 \text{ см}$$

Из плоскости рамы

Расчетные длины частей колонны в направлении вдоль здания (из плоскости рамы) принимаются равными расстояниям между сечениями, закрепленными от смещения из плоскости рамы. В местах закрепления предполагаются шарнирные закрепления ($m=1$).

Расчетная длина нижней части из плоскости рамы

$$l_{2y}=l_2=1520 \text{ см.}$$

Расчетная длина верхней части принимается от низа ригеля до тормозной фермы (на уровне верха подкрановой балки), которая закрепляет от смещения из плоскости рамы (см. [2, рис. 8.13]).

Расчетная длина верхней части из плоскости рамы

$$l_{2y}=l_2-h_b=620-160=460 \text{ см}$$

4.2 Верхняя часть колонны

Необходимо изучить п. 9.3-9.5[2].

Для верхней части колонны принята стандартная сварная колонна высотой $h=50$ см [2, прил. II-10].

Эксцентриситет продольной силы

$$e = M_2 / N_2 = 100 \cdot 629 / 244 = 2,58 \text{ м} = 258 \text{ см.}$$

Приближенно требуемая площадь сечения двутаврового сечения может быть определена по формуле

$$A_{mp} = 10 \frac{N}{R_y} \left(1,25 + 2,2 \frac{e}{h} \right) = 10 \times \frac{244}{230} \left(1,25 + 2,2 \frac{258}{50} \right) = 133,6 \text{ см}^2$$

(1)

Принимаем сварной двутавр N 15 с площадью $A=149,6 \text{ см}^2$, радиусами инерции $r_x=22,0$ см, $r_y=10,0$ см и моментом сопротивления $W=2910,0 \text{ см}^3$.

Проверка устойчивости в плоскости действия момента

[2, п. 9.2.4]

Проверка производится по формуле

$$\frac{N}{\varphi_e} \leq R_y \gamma_c \quad (2)$$

Расчет на устойчивость ведется по сечению брутто, без учета ослаблений.

Коэффициент условий работы здесь $\gamma_c=1$.

Вычисляем необходимые для определения коэффициента φ_c параметры

$$\lambda_x = \frac{l_{f,x}}{i_x} = \frac{1860}{22} = 84,55$$

Гибкость колонны

$$\bar{\lambda}_x = \sqrt{\frac{R_e}{E}}$$

Условная гибкость колонны

Ядровое расстояние $r_x = W_x/A = 2910/149,6 = 19,45$ см

Относительный эксцентриситет

$$m_x = e/r_x = 258/19,45 = 13,26;$$

Коэффициент влияния формы сечения определяем по табл. [1, прилож II-4]

Отношение площадей полок и стенок для стандартного сварного двутавра всегда больше единицы. Тогда, при $\lambda = 2,80 < 5$ находим $\eta = 1/326$

Приведенный относительный эксцентриситет

$$m_{ef} = \eta m_x = 1,32 \cdot 13,26 = 18,5$$

По λ_{ef} и m_x определяем по табл. Прил. II-5 [2

$$\varphi_e = 0,071$$

Условие устойчивости

$$\frac{N}{\varphi_e A} = \frac{10 \times 244}{0,071 \times 149,6} = 229,7 \leq R_y \gamma_c = 230$$

— выполнено

Если устойчивость не обеспечена или колонна значительно (более чем на 5%) недогружена, следует изменить сечение и повторить проверку устойчивости. При расчете на ПЭВМ программа даст соответствующие указания.

Проверка устойчивости из плоскости действия момента [2, п.9.4]

Устойчивость верхней части колонны из плоскости действия момента проверяется по формуле

$$10 \sigma = 10 \frac{N}{c_y A} \leq \gamma_c R_y.$$

Коэффициент продольного изгиба φ_y находят по табл. 72 СНиП II-23-81 в зависимости от λ_y и марки стали или в [3 прил. I-13].

Коэффициент c учитывает влияние изгибающего момента, действующего в плоскости наибольшей жесткости, на устойчивость колонны в плоскости наименьшей жесткости.

Его следует определять:

- при значениях относительного эксцентриситета $m_x \leq 5$ по формуле

$$c = \frac{\beta}{1 + \alpha m_x}, \quad (4)$$

где α и β - коэффициенты, принимаемые по табл. 10 СНиП II-23-81*;

- при значениях относительного эксцентриситета $m_x \geq 10$ по формуле

$$c = \frac{1}{1 + m_{x1} \varphi_y \varphi_b}, \quad (5)$$

где φ_b - коэффициент, определяемый согласно требованиям п.5.15 и прил. 7 СНиП II-23-81*; в курсовом проекте можно принять $\varphi_b = 1$;

- при значениях относительно эксцентриситета $5 < m_x < 10$ по формуле

$$c = c_5(2 - 0,2m_x) + c_{10}(0,2m_x - 1), \quad (6)$$

где c_5 определяется по формуле (4) при $m_x = 5$, а c_{10} — по формуле (5) при $m_x = 10$.

При определении m_x за расчетный момент M принимается наибольший момент в пределах средней трети длины верхней части колонны, но не менее $1/2 M_{\max}$.

Определяем момент в средней трети. Момент в другом сечении, соответствующий расчетному, $M_{22} = 264$ кНм.

Момент в средней трети

$$M_{cp} = 2(M_2 + M_{22})/3 - M_{22} = 2(629 + 264)/3 - 264 = 331 \text{ кНм} > 0,5M_2$$

Относительный эксцентриситет

$$m_x = 100M_2A/N_2W = 100 \cdot 629 \cdot 149.6 / (244 \cdot 2910) = 7; \quad 5 < m_x < 10$$

Гибкость относительно оси Y

$$\lambda = \frac{h_{22}}{r_y} = \frac{460}{10,0} = 46,0 < 120$$

Гибкость меньше предельной.

По гибкости определяем $\varphi = 0,88$

Определяем расчетное значение c для случая $5 < m_x < 10$

$$c_5 = 0,182;$$

$$c_{10} = 1/(1+10) = 1/(1+10 \cdot 0,88) = 0,10$$

$$c = c_5(2 - 0,2m_x) + c_{10}(0,2m_x - 1) = 0,182(2 - 0,2 \cdot 7) + 0,1(0,2 \cdot 7 - 1) = 0,2$$

$$\sigma = \frac{10N_2}{c\varphi_y A} = \frac{10 \times 244}{0,2 \times 0,88 \times 149,6} = 123,5 \text{ кН.см}^2$$

устойчивость обеспечена.

Проверки прочности сечения верхней части колонны

можно не производить, так как сечение не имеет ослаблений.

В составных сечениях необходима проверка местной устойчивости стенки. В стандартных сварных колоннах местная устойчивость обеспечена и эту проверку можно не производить.

Стенку сплошной колонны при $h_w > 2,2 \sqrt{\frac{E}{R_y}}$ укрепляют по-

перечными ребрами жесткости.

Ребра обязательно ставятся в местах примыкания верхнего и нижнего поясов ригеля и тормозной фермы (балки). В остальных местах расстояние между ребрами a принимается равным $(2,5 - 3)h_w$.

В нашем случае $a_{max} = 3 \cdot 50 = 150$ см

4.3 Нижняя часть колонны [2, п.9.6]

При высоте сечения колонны более 1 м более экономична сквозная колонна из двух ветвей, соединенных решетками, расположенными в двух плоскостях (рис.2).

Сечение подкрановой ветви целесообразно принимать из прокатного двутавра (обычного или колонного, с более развитыми поясами).

Наружную ветвь для удобства крепления стеновых панелей и фахверка обычно выполняют из прокатных или составных швеллеров. Обеспечить экономичное решение при равной высоте сечения обеих ветвей проще при составном швеллере из двух уголков, со единенных стенкой из прокатного листа.

Принимаем сквозную колонну с подкрановой ветвью из прокатного двутавра и наружной — из составного швеллера из двух уголков, соединенных листовой стенкой (рис2).

Разбивка панелей соединительной решетки

Соединительную решетку сквозных колонн выполняют треугольной с дополнительными стойками лишь к наружной ветви в местах крепления стеновых панелей или для устройства диафрагм.

При разбивке панелей решетки нужно стремиться, чтобы угол наклона раскосов к ветви был близок к 45° . Поэтому размер полупанели решетки a должен быть приблизительно равен расстоянию между осями ветвей h_0 .

Таблица 8

Сопряжение верхней и нижней частей колонны осуществляется устройством одностенчатой траверсы [2, п 9.7 гл 9], высоту стенки которой h_w можно принять по табл. 8.

Высота сечения колонны, мм	Высота стенки траверсы h_w мм при шаге рам, м	
	6	12
1250	1000	1250
1500	1250	1400

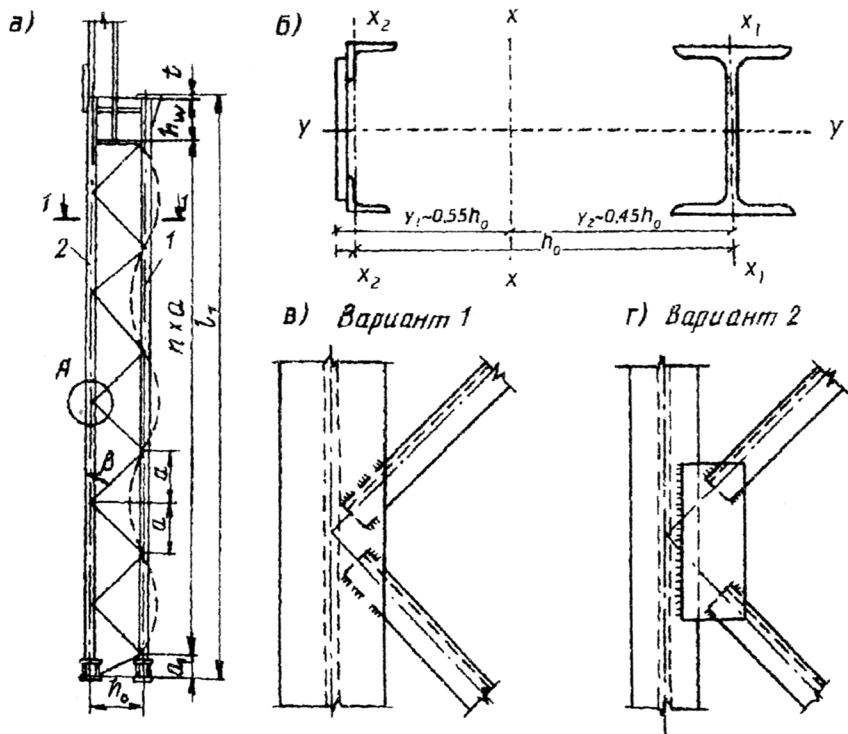


Рис. 2. Нижняя часть колонны:

а – разбивка панелей сквозной колонны; б – сечение сквозной колонной;

в, г – варианты крепления раскосов к ветви колонны;

1 – подкрановая ветвь; 2 – наружная ветвь

Приняв высоту стенки траверсы и задавшись предварительно размером полупанели решетки $a=1250$ мм определим число полупанелей

$$n=(l_1-h_w)/a=(1700-1250)/1250=12,60$$

Приняв число полупанелей $n=13$, определим их размер

$$a==(l_1-h_w)/n=(1700-1250)/13=1221 \text{ мм.}$$

Округляя этот размер до кратного 50 мм (лучше в меньшую сторону), принимаем $a=1200$ мм.

Расчет нижней части колонны

Нижняя, сквозная часть колонны работает как ферма с параллельными поясами, стержни которых воспринимают продольные усилия, а решетка—поперечную силу.

Поэтому ветви рассчитываются как центрально сжатые стержни на максимально возможные для каждой ветви усилия, определенные выше.

В общем случае продольные усилия в ветвях колонны несимметричного сечения (см. [2], рис.2,б) определяются по формулам:

$$N_{\text{пв}}=N_2 \frac{Y_2}{h_0} + \frac{M_1}{h_0}. \quad (7)$$

$$N_{\text{нв}}=N_1 \frac{Y_1}{h_0} + \frac{M_2}{h_0};$$

Здесь N_1 и M_1 - расчетная нормальная сила и изгибающий момент для подкрановой ветви (N и M в сечении II-II на 9.10 [2]);

N_2 и M_2 - то же, для наружной ветви (N и M в сечении I-I);

Y_1 и Y_2 - расстояния от центра тяжести сечения колонны до центра тяжести соответствующих ветвей (рис. 2);

$h_0=Y_1+ Y_2$ -расстояние между осями ветвей.

Предварительно для несимметричного сечения можно принять $Y_1 \approx 0,45h_0$, $Y_2 \approx 0,55h_0$;

При расчете на устойчивость ветвей в плоскости действия момента (в плоскости рамы) расчетные длины стержней принимают равными расстоянию между узлами (при принятой форме решетки для наружной ветви — полупанели, для подкрановой — панели).

Выбираем сечение нижней части с подкрановой ветвью из прокатного двутавра и наружной ветвью в виде составного швеллера из равнобоких уголков со стенкой из прокатного листа (рис 1)

Усилия в ветвях

Величины расчетных комбинаций усилий

Для подкрановой ветви $M_{11}=1176 \text{ кНм}$ $N_{12}=2257 \text{ кН}$;

Для наружной ветви $M_{12}=1466 \text{ кНм}$, $N_{12}=1451 \text{ кН}$

Расчетные усилия

Для подкрановой ветви

$$N_{нв} = \frac{N_{11}y_2}{h_0} + \frac{M}{h_0} = 2257 \times 0.55 + \frac{1176}{122} = 2190 \text{ кН}.$$

Для наружной ветви

$$N_{нв} = \frac{N_{22}y_1}{h_0} + \frac{M_{22}}{h_0} = 0.45 \times 1451 + \frac{1466}{1.22} = 1854 \text{ кН}$$

Подкрановая ветвь

Сечение подкрановой ветви принимается из прокатного или колонного двутавра. Назначив предварительно коэффициент продольного изгиба $\varphi = 0,7$, определяем в первом приближении требуемую площадь сечения

$$A_{mp} = \frac{N}{\varphi R_y} \quad (8)$$

По A_{mp} находим ближайший номер двутавра и производим проверку устойчивости в обеих плоскостях. Обратите внимание на то, что в плоскости рамы двутавр работает относительно оси у.

$$\text{Требуемая площадь } A_{mp} = 2190 / 0,7 \cdot 23 = 136,1 \text{ см}^2$$

$$\text{Подбираем двутавр } N 60 \text{ с } A = 138 \text{ см}^2, i_x = 23,60, i_y = 3,54 \text{ см}^2$$

Проверка устойчивости из плоскости действия момента

Расчетная длина $l_n = 152 \text{ см}$

$$\text{Гибкость } \lambda = \frac{l_y}{i_x} = \frac{152}{23.6} = 64.4 \quad \text{соответственно } \varphi = 0,7.$$

Устойчивость обеспечена, но сечение недогружено. Принимая ближайший меньший номер, получаем перенапряжение, что заставляет смириться с небольшой недогрузкой. Проверка устойчивости в плоскости действия момента

Гибкость

$$\lambda_y = \frac{l_x}{i_x} = \frac{240}{3.5} = 68.60.$$

По таблице 1-13 [1] определяем $\varphi = 0,765$

Условие устойчивости

$$\frac{N}{\varphi A} = \frac{2190}{0.765 \times 138} = 20.74 \text{ кН.см}^2 \quad \text{— выполняется.}$$

Наружная ветвь.

Наружная часть выполняется из готовых профилей—прокатных или гнутых швеллеров и двутавров или из составных швеллеров из двух уголков, соединенных стенкой из прокатного листа.

Добиться экономичного решения при использовании готовых профилей при соблюдении одинаковой с подкрановой балкой высоты сечения затруднительно, поэтому предпочтительнее применять составные швеллеры, легко обеспечивающие это условие.

В составном швеллере поясные уголки для обеспечения приварки к ним стержней решетки должны иметь полку не менее 125 мм. Приняв по сортаменту уголки, находят площадь листа

$$A_w = A_{гр} - 2A_{уг}$$

Для наложения сварных швов ширину листа назначают на 40—50 мм меньше ширины колонны, а толщина листа должна отличаться от толщины стенки верхней части колонны не более, чем на 4мм, что упрощает сопряжение частей колонны.

Для скомпонованного сечения вычисляют его геометрические характеристики, необходимые для определения гибкости ветви и проверяют ее устойчивость.

Требуемую площадь сечения определяем, предварительно назначив $\varphi = 0.7$.

$$A_{нв} = \frac{N_{нв}}{\varphi R_y} = \frac{110 \times 854}{0.7 \times 230} = 115.2 \text{ см}^2$$

Компонуем сечение из уголков 140×140 с площадью уголка $A_{уг}=27,3 \text{ см}^2$, $I_{уг}=512,0 \text{ см}^4$, $z_0=3.84 \text{ см}$. Ширину листа для стенки принимаем на 4 см меньше высоты сечения подкрановой ветви $b=60-4=56 \text{ см}$

Требуемая площадь стенки $A_w = 115.2 - 2 \cdot 27.3 = 60,7 \text{ см}^2$

Толщина стенки $t_w = 60.7/56 = 1.08 \text{ см}$. Принимаем толщину стенки $t_w = 1,2 \text{ см}$. Площадь стенки $A_w = 56 \cdot 1.2 = 67.2 \text{ см}^2$.

Площадь подобранного сечения $A = 2A_{уг} + A_w = 2 \cdot 27.3 + 67.2 = 121.8 \text{ см}^2$

Проверка устойчивости из плоскости рамы

Момент инерции

$$I_x = 2I_{уг} + 2A_{уг}(h/2 - z_0)^2 + t_w b^3 = 2 \cdot 512 + 2 \cdot 27.3 \cdot (60 - 3.8)^2 / 12 = 56008.0 \text{ см}^3$$

$$\text{Радиус инерции } i_x = \sqrt{I_x / A} = \sqrt{56008.0 / 121.8} = 21.4 \text{ см}$$

Гибкость $\lambda = h_{1y} / i = 1520,0 / 21,4 = 70,9$ по λ определяем

$$\varphi = 0,8$$

Условие устойчивости

$$\frac{N_{12}}{\varphi A} = \frac{10 \times 1854}{0,8 \times 121,8} = 202,5 < R_y = 230 \text{ — выполняется}$$

Проверка устойчивости в плоскости рамы

Положение центра тяжести наружной ветви

$$x_0 = \frac{bt^2/2 + 2A_y A(z_0 + t_w)}{A} = \frac{56,0 \times 1,2^2 / 2 + 2 \times 27,3(3,8 + 1,2)}{121,8} = 2,6$$

Момент инерции

$$I_y = A_w \cdot (x_0 - 0,5t)^2 + 2 \cdot A_{yt} (z_0 + t_w - x_0)^2 + 2I_{yt} = 60,7 \cdot (2,6 - 0,5 \cdot 1,2)^2 + 2 \cdot 512,0 = 1612,5 \text{ см}^3$$

$$\text{Радиус инерции } i_x = \sqrt{I_y / A} = \sqrt{1612,5 / 121,8} = 3,6 \text{ см}$$

Гибкость $\lambda = h_{1y} / i = 120 / 3,6 = 33,3$ соответственно

$$\varphi = 0,908$$

Условие устойчивости

$$\frac{N_{12}}{\varphi A} = \frac{10 \times 1854}{0,908 \times 121,8} = 167,6 < R_y = 230$$

— выполняется.

Так как положение центра тяжести сечения (расстояния y_1 и y_2) были назначены на первом этапе приближенно, необходимо уточнить усилия в ветвях.

Рабочая высота сечения $h_0 = 125 - 2,6 = 122,4$ см

$$y_2 = Ah_0 / (A_{не} + A_{ле}) = 121,8 \cdot 122,4 / (121,8 + 138,0) = 57,4 \text{ см}^2$$

$$y_1 = h_0 - y_2 = 122,4 - 57,4 = 65,0 \text{ см}$$

Усилие в подкрановой ветви

$$N_{не} = N_{12} y_2 / h_0 + M_{12} / h_0 = 2190 / 122,4 + 1176 / 122,4 = 2006 \text{ кН}$$

Усилие в наружной ветви

$$N_{на} = N_{12} y_1 / h_0 + M_{12} / h_0 = 1451,0 \cdot 65 / 122,4 + 100 \cdot 1466,0 / 122,4 = 1968 \text{ кН}$$

Для подкрановой ветви

Условие устойчивости для подкрановой ветви

Из плоскости рамы

$$\frac{N}{\varphi_A} = \frac{10 \times 2006}{0,765 \times 138} = 191,3 < R_y = 230 \text{ — выполняется.}$$

В плоскости рамы

$$\frac{N}{\varphi_A} = \frac{10 \times 2006}{0,914 \times 138} = 159,1 < R_y = 230 \text{ — выполняется.}$$

Условие устойчивости для наружной ветви

$$\frac{N_{12}}{\varphi_A} = \frac{10 \times 1968}{0,75 \times 121,8} = 214,9 < R_y = 230 \text{ — выполняется}$$

В плоскости рамы $\frac{N_{12}}{\varphi_A} = \frac{10 \times 1968}{0,912 \times 121,8} = 177,2 < R_y = 230 \text{ —}$
выполняется.

После подбора сечения ветвей необходимо проверить не превышает ли где-либо предельная гибкость (см. выше).

Расчет раскосов соединительной решетки [2, п.9.6.3]

Во внецентренно сжатых колоннах расчет раскосов производят на поперечную силу, большую из двух: фактическую Q , или условную $Q_{усл}$.

Фактическую поперечную силу можно определить из распечатки результатов расчетов по программе *Intab*, аналогично определению расчетных усилий M и N .

Условная поперечная сила для малоуглеродистой стали определяется по формуле

$$Q_{усл} = 0,2 A, \text{ кН} \quad (9)$$

В курсовом проекте допускается расчет производить по величине $Q_{усл}$.

Раскосы и стойки выполняются из одиночных равнополочных уголков. Как все сжатые стержни, они подбираются по условию устойчивости.

Вначале следует определить предварительное значение требуемой площади сечения. Предварительная величина гибкости назначается в пределах $\lambda = 80—100$.

Следует определить и радиус инерции, отвечающий принятой гибкости. При этом нужно иметь в виду, что для одиночного уголка наименьший радиус инерции, а, следовательно, наибольшая гибкость будет относительно косои оси y_0-y_0 (Рис. 3).

$$i_{\min} = \frac{\lambda_{\text{lim}}}{i_0} \quad (10)$$

По площади сечения и радиусу инерции в сортаменте находят номер уголка и проверяют устойчивость раскоса.

Коэффициент условий работы для одиночного уголка $\gamma_c = 0,75$.

$$Q_{усл} = 0,2A = 0,2 \cdot 259,8 \cdot \dots = 52,0 \text{ кН}$$

$$\text{Длина раскоса } l_d = \sqrt{a^2 + h_0^2} = \sqrt{120^2 + 122^2} = 171.1 \text{ см}$$

$$\text{Синус угла наклона раскоса } \sin \alpha = \frac{a}{l_d} = \frac{120}{171.1} = 0,70$$

$$\text{Усилие в раскосе } S = \frac{0.5 Q_{усл}}{\sin \alpha} = \frac{0.5 \times 52.0}{0.70} = 53 \text{ кН}$$

Принимаем $\lambda = 80$, соответственно $\varphi = 0,626$

Требуемая площадь сечения

$$A_d = \frac{S}{\varphi R_y \gamma_c} = \frac{10 \times 53}{0.626 \times 230 \times 0.75} = 4.9 \text{ см}^2$$

Минимальный радиус инерции уголка

$$i_{\min} = \frac{l}{\lambda} = \frac{171.1}{80} = 2.11 \text{ см} < 110$$

По требуемой площади достаточен уголок 50×5 с $A=4,8 \text{ см}^2$, $i_{y0}=0.98 \text{ см}$. Однако его радиус инерции значительно меньше требуемого.

Требуемому радиусу инерции отвечает уголок 110×8 с $A=17,2 \text{ см}^2$ и $i_{y0}=2.18 \text{ см}$.

$$\text{Гибкость } \lambda = \frac{171.1}{2.18} = 78.5 < \lambda_{\lim} = 150. \text{ Соответственно}$$

$$\varphi = 0,287$$

Условие устойчивости

$$\frac{S}{\varphi A \gamma_c} = \frac{10 \times 53}{0.287 \times 17.2 \times 0.75} = 143.2 < R_y = 230 \text{ — выполняется}$$

Проверка устойчивости нижней части колонны [1, п. 9.6.4]

После подбора сечения ветвей и раскосов необходимо проверить устойчивость нижней части колонны в целом как внецентренно сжатого сквозного стержня по формуле

$$\frac{N}{\varphi_e A} \leq R_y \gamma_c \quad (12)$$

где N —максимальная продольная сила, действующая на колонну;

A —площадь сечения колонны $A = A_{не} + A_{рас}$;

φ_ε —коэффициент снижения расчетного сопротивления внецентрично сжатого стержня, определяемый по приложению П-5 [1] в зависимости от условной проведенной гибкости $\bar{\lambda}_{ef,x}$ и приведенного относительного эксцентриситета m_x .

Условная приведенная гибкость определяется по формуле

$$\bar{\lambda}_{ef,x} = \lambda_{ef,x} \sqrt{\frac{R_y}{E}}$$

Где $\lambda_{ef,x}$ —приведенная гибкость, учитывающая деформативность решетки (см. п 6.3.2 [1])

$$\lambda_x^2 = \sqrt{\lambda_x^2 + \alpha \frac{A}{2A_d}} \quad (13)$$

Здесь λ_x — гибкость колонны в плоскости, перпендикулярной оси x , без учета податливости решетки;

A_d —площадь сечения раскоса;

α —коэффициент, зависящий от угла наклона раскоса к ветви колонны, $\alpha_1=31$ при 40° , $\alpha_1=27$ при $45-60^\circ$.

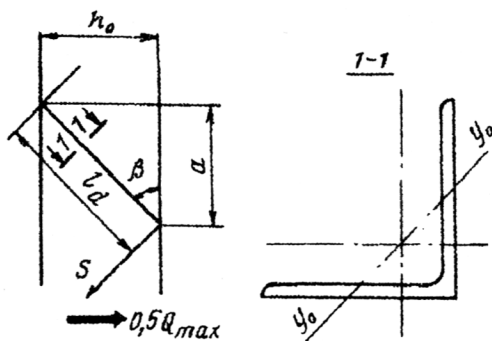


Рис. 3. К подбору сечения раскосов

Определяем момент инерции сечения колонны (относительно оси у для каждой ветви)

$$I = I_{ns} + I_{ns} + A_{I1}y_1^2 + A_{I2}^2 = 1725 + 1612,5 + 138 \cdot 65^2 + 121,8 \cdot 57,4^2 = 967689 \text{ см}^4$$

$$\text{Радиус инерции } i_x = \sqrt{\frac{I}{A}} = \sqrt{\frac{967689}{253,2}} = 61,8 \text{ см}$$

Гибкость нижней части без учета податливости решетки
 $\lambda = H_1 / i_x = 3040 / 61,8 = 49,2$

Приведенная гибкость сквозного сечения

$$\lambda_{ef,x} = \sqrt{\lambda_x^2 + a \frac{A}{2A_d}} = \sqrt{49,2^2 + 27 \frac{253,2}{2 \times}} = 49,3$$

Условная приведенная гибкость

$$\bar{\lambda}_{ef,x} = \lambda_{ef,x} \sqrt{\frac{R_y}{E}} = 49,3 \sqrt{\frac{230}{210000}} = 1,63$$

Относительный эксцентриситет

$$m_x = e_x A y / I_x = 103 \cdot 253,2 \cdot 57,4 / 967689 = 1,56$$

По приложению П-5[1] по $\bar{\lambda}_{ef,x} = 1,63$ и $m_x = 1,56$ путем двойной интерполяции определяем значение $\Phi_e = 0,341$.

Условие устойчивости

$$\frac{N}{\Phi_e A_c} = \frac{10 \times 1466}{0,341 \times 253,2 \times 1,0} = 170 < R_y \text{ — обеспечено.}$$

Значительная недогрузка не свидетельствует о плохом подборе сечения, так как сечение ветвей получено из условия их раздельной устойчивости, а расстояние между ветвями обусловлено габаритами кранов и уменьшить эти параметры сечения нельзя.

4.5 База колонны

Необходимо изучить [2, п.9.7.4]

Для сквозных колонн производственных зданий обычно применяются базы раздельного типа [2, рис. 9.15]. В этом случае под каждую ветвь проектируется собственная база, которая работает как база центрально сжатой колонны.

Определение усилий

Для расчета базы необходимо определить наибольшие сжимающие и растягивающие (отрывающие) усилия, действующие в сечении 1-1 каждой ветви.

Они должны быть определены по таблице подбора расчетных комбинаций нагрузок.

Определение наибольших сжимающих усилий.

Наибольшее сжимающее усилие в сечении 1-1 *наружной ветви* было получено ранее, при подборе сечения этой ветви.

Наибольшее сжимающее усилие в сечении 1-1 *подкрановой ветви* в сечении 1-1 необходимо определить специально, так как расчетное усилие в этой ветви действует в сечении 2—2.

По таблице расчетных комбинаций определяем, что расчетным загружением является комбинация 1,3,5,7 с $M = -531$ кНм и $N = -2010$ кН.

Определение наибольших растягивающих усилий.

Растягивающие усилия в *подкрановой ветви* возникают при действии положительного момента, если эксцентриситет приложения продольной силы $e = M_{\text{кр}} / N_1$ будет больше расстояния от центра тяжести сечения колонны до ее наружной грани ($y_2 = 0,45h_0$).

Растягивающее усилие определяется

$$S_I = M_{\text{кр}} / h_0 - \frac{y_2}{h_0} \cdot N_1,$$

В *наружной ветви* растягивающие усилия возникают при действии расчетного отрицательного момента если

$$e = M_{\text{кр}} / N_1 > y_1.$$

Тогда $S_I = M_{\text{кр}} / h_0 - \frac{y_1}{h_0} \cdot N_1$.

Для подкрановой ветви эксцентриситет

$$e = 1466 / 1453 = 1,03 > 0,55 \cdot 1,22 = 0,67 \text{ м}$$

Необходима постановка анкерных болтов по расчету.

Для наружной ветви

$$e = 531 / 2010 = 0,264 \text{ м} < 0,45 \cdot 1,22 = 0,55 \text{ м}$$

Растягивающие усилия не возникают. Анкерные болты ставим конструктивно.

Расчет анкерных болтов

Условие прочности растянутого анкерного болта

$$\sigma = \frac{S}{nA_{bn}} \leq R_{ba},$$

где S —растягивающее усилие в ветви (определяется по табл.5);

R_{ba} —расчетное сопротивление анкерного болта растяжению;

n —число анкерных болтов, крепящих базу ветви к фундаменту;

A —расчетная площадь поперечного сечения болта с учетом ослабления резьбой.

Назначив число анкерных болтов n , получают их требуемую площадь

$$A = \frac{S}{nR_{bn}}$$

По таблице 9 определяют диаметр болтов

Таблица 9

Расчетная площадь поперечного сечения анкерных болтов

Наружный диаметр резьбы d_a , мм	30	36	42	48
Расчетная площадь сечения болта A_{bn} , мм	5,19	7,59	10,34	16,80

Наружный диаметр резьбы d_a , мм	56	64	72	80	90
Расчетная площадь сечения болта A_{bn} , мм	18,74	25,12	32,23	40,87	53,68

Дальнейшие расчет и конструирование баз ветвей колонн аналогичны расчету и конструированию базы центрально сжатой колонны [1, п. 6.4], проработанным при выполнении курсового проекта №1 [1].

5. Расчет и проектирование ригеля рамы (стропильной фермы)

Необходимо изучить главу 7[2]

В курсовом проекте ригель рамы проектируется в виде фермы с параллельными поясами или трапециевидного очертания.

Определение генеральных размеров этих ферм, типа решетки и разбивка на панели изложены в п.[2, п. 7.1].

5.1 Расчет фермы [2, п.7.3.2]

Вначале рассматривают ригель как свободно опертую ферму и находят усилия в ее стержнях от вертикальной нагрузки (собственный вес покрытия и снег). Усилия в стержнях фермы от этих нагрузок определены при выполнении контрольной работы по дисциплине "Практическое использование ЭВМ в инженерных расчетах" [9] с использованием комплекса *Intab*. Они могут быть рассчитаны и другими (аналитическим или графическим) способами.

Затем определяют усилия от воздействия моментов, возникающих в узлах жесткого сопряжения фермы с колонной и от воздействия продольной силы. Расчетное усилие в стержнях получают как сумму усилий от этих двух загрузений. Разгружающее действие опорных моментов и продольной силы не учитывают. Это влияние также учитывается, если растянутый под действием вертикальной нагрузки стержень с учетом усилия от моментов и продольной силы становится сжатым.

При одностороннем загрузении фермы (на половине пролета) некоторые средние раскосы могут оказаться сжатыми, хотя при полной загрузке по всему пролету они растянуты. Поэтому следует рассмотреть и этот вариант загрузкиения.

Как показывают расчеты, учет одностороннего загрузкиения фермы снеговой нагрузкой для средних раскосов более важен, чем учет влияния защемляющих моментов, которое мало сказывается (кроме поясов и первой панели) на усилия в средних стержнях.

С учетом изложенного расчет усилий в стержнях ферм рекомендуется производить в два этапа.

Вначале определяются усилия от вертикальной нагрузки с учетом возможного одностороннего загрузкиения фермы снегом. Затем определяются усилия с учетом моментов в первой панели верхнего пояса (где от вертикальной нагрузки оно обычно невелико) и с учетом моментов и продольной силы в первой панели нижнего пояса (где возможно при этом появление сжимающего усилия).

Определение усилий от вертикальной нагрузки

В нашем примере

1. Постоянные узловые нагрузки на верхний пояс фермы
 $P_g = g \times a = 17.46 \times 3 = 52.4$ кН; (a —панель верхнего пояса
 $a = 3,0$ м);

2. Снеговые узловые нагрузки
 $P_s = s \times a = 16.8 \times 3 = 50.4$ кН/м;

При расчете на ЭВМ по программе *Intab* усилия выписываются из распечатки результатов расчета [9]. В других случаях необходимо усилия от единичной нагрузки умножить на значения узловых нагрузок. Усилия от постоянной и полной снеговой нагрузок записываются в таблицу (см. табл.10). Одностороннее загрузке снегом следует учитывать только для стержней, усилия в которых при загрузке правой и левой половин пролета (иначе говоря— в симметричных стержнях) имеют разные знаки. Для таких стержней нужно определить усилия при правом и левом загрузке и записать их значения отдельно в графах 4 и 5 соответственно. Для других стержней заполнять эти графы не надо, так как максимальные усилия в этом случае получаются от полного загрузке и они уже записаны.

Расчетные усилия в стержнях фермы от вертикальной нагрузки определяются суммированием усилий от постоянной и снеговой нагрузки.

Особое внимание следует обратить на стержни, в которых меняется знак усилия при загрузке половины пролета. Для них необходимо выбрать загрузку, дающее наибольшее усилие и выявить возможность возникновения сжатия стержня.

В примере таким стержнем оказался N 23. Впрочем суммарное усилие в нем весьма мало и стержень все равно придется подбирать по предельной гибкости.

Учет усилий от опорных моментов и продольной силы в ригеле

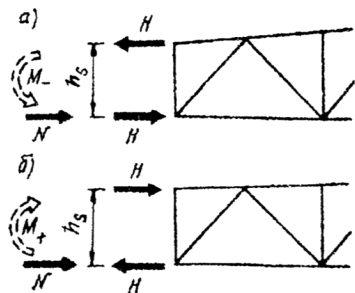


Рис. 4 К учету опорных моментов и продольных сил в ригеле

Для уменьшения объема работы в курсовом проекте допустимо ограничиться учетом влияния опорных моментов и продольной силы только для поясов левой части панели. Опорный момент M заменяется парой сил H с плечом h_f , равным высоте фермы на опоре (рис.4).

$$H = \frac{M}{h_f}$$

Определение усилий в первой панели верхнего пояса

По табл.5 находим наибольший отрицательный момент, действующий сечению 5-5 (положительный момент в этом сечении отсутствует).

Определяем растягивающее усилие в первой панели нижнего пояса

$$N=M/h_f=844/2.2=384 \text{ кН.}$$

Значение N заносим в таблицу 9.

Определение усилий в первой панели нижнего пояса

Чтобы выявить максимальное сжимающее усилие от действия вертикальных сил, опорных моментов и продольной силы в ригеле, необходимо рассмотреть два варианта загрузки—с учетом снеговой нагрузки и без нее. В последнем случае значительно уменьшается растягивающее и возможно возникновение сжимающих усилий в панели.

Для панели 11 усилие от вертикальной нагрузки получаем из таблицы 10, продольную силу —из распечатки расчета рамы [9], продольное усилие от момента подсчитываем по данным таблицы 5.

Таблица 11

Усилия в первой панели нижнего пояса

Вид загрузки фермы	Усилия, кН	
	С учетом снега	Без учета снега
Вертикальная нагрузка	539	275
Отрицательный момент в сечении 5-5 (комбинация 1,2,4,6,9)	-844	844-170=674
Продольная сила в ригеле в сечении 6-6 (Стержень 7, начало в узле 5) при той же комбинации	22+0,9(21+4+63+30)=-128	128-21=107
Итого	-972	-681

Полученное в таблице 11 наибольшее сжимающее усилие заносится в таблицу 10 в качестве расчетного.

5.2 Расчетные длины стержней фермы [2 п.7.3.3]

Расчетная длина стержней ферм определяется по формуле

$$l_{ef} = \mu l$$

где l —геометрическая длина стержня (расстояние между центрами узлов);

μ — коэффициент расчетной длины, учитывающий характер закрепления концов стержня.

Узлы ферм не являются идеальными шарнирами. Степень частичного защемления для различных элементов ферм неодинакова, поэтому значения коэффициентов длины μ для них принимаются разными.

Верхний пояс, имеет сечения значительно большей жесткости, чем примыкающие к нему стержни решетки, влиянием которых на степень защемления можно пренебречь. Поэтому принимают $\mu = 1$ и расчетную длину в плоскости фермы равной расстоянию между центрами узлов.

Из плоскости фермы расчетная длина в зависимости от типа покрытия и закрепления пояса принимается равной расстоянию между закреплениями.

Для нижнего пояса расчетные длины принимаются аналогично.

Элементы решетки в плоскости фермы закреплены в мощных поясах, препятствующих повороту концов этих элементов, поэтому принимается коэффициент $\mu = 0,8$ (между 1 для шарнира и 0,5 для жесткого защемления). Таким образом расчетная длина стержней решетки в плоскости фермы $l_{ef} = 0,8 l$.

Из плоскости фермы фасонки, к которым прикреплены стержни решетки, практически не препятствуют повороту их концов и поэтому $\mu = 1$. Их расчетная длина равна фактической $l_{ef} = l$.

Для опорных раскосов и стоек, которые являются очень ответственными элементами, расчетные длины в обоих направлениях принимаются равными расстоянию между узлами.

5.3 Предельные гибкости стержней ферм

Предельная гибкость сжатых поясов и опорных стержней определяется по формуле

$$\lambda_{lim} = 180 - 60\alpha$$

где α — коэффициент, равный отношению продольного усилия к несущей способности стержня $\alpha = N / (\varphi A R_y \gamma_c)$, принимаемый не менее

$$\alpha \leq 0,5.$$

Таким образом, предельная гибкость может принимать значения от 120 (при $\alpha=0.5$) до 150 (при $\alpha=1$).

Аналогично, предельные гибкости *прочих сжатых элементов решетки* находятся в пределах от 150 до 180.

Гибкости *растянутых элементов*, испытывающих только статические нагрузки, не должны превышать $\lambda_{ef} = 400$.

5.4 Подбор сечений стержней фермы]

Типы сечений стержней фермы [2, п.7.3.4]

В курсовом проекте ферма выполняется в наиболее распространенном конструктивном решении—из парных уголков. Возможно также применение для поясов тавровых сечений, получаемых роспуском прокатных двутавров или ферм из гнutosварных труб.

Подбор сечений элементов фермы

Для ферм из парных уголков сечения элементов ферм следует подбирать: для сжатых поясов и для первого сжатого (опорного) раскоса—из неравнобоких уголков, поставленных длинными полками вместе; для прочих элементов — из равнобоких уголков. Средняя стойка берется крестового сечения из двух уголков не менее 56х6. Уголки, применяемые для решетки, должны быть не менее 50х5.

Подбор сечений *сжатых стержней* производится путем определения требуемых площади и радиусов инерции, предварительно задавшись гибкостью λ для поясов 80-100 и для решетки 100-120 по формулам:

$$A = \frac{N}{\varphi R_y \gamma_c}$$

По трем параметрам A , i_x , i_y — по таблицам сортамента подбирают сечение, определяют его фактические параметры и производят проверку устойчивости по формуле

$$\sigma = \frac{N}{\varphi A} < R_y \gamma_c$$

Если устойчивость не обеспечена, необходимо изменить сечение и вновь проверить устойчивость. Коэффициент условий работы для сжатых стержней фермы принимается $\gamma_c = 0,95$. Для сжатых элементов решетки, обычно слабо нагруженных, имеющих небольшую площадь при значительной длине, опасность потери устойчивости возрастает, поэтому принимается $\gamma_c = 0,8$.

При подборе сечений полезно использовать ЭВМ (программа *Ferma*).

Подбор сечений верхнего (сжатого) пояса

Принята система связей с прогонами (распорками) в каждом узле фермы. Следовательно, расчетные длины верхнего пояса в плоскости и из плоскости фермы равны $l_{efx} = l_{efy} = 3,0 \text{ м}$.

Верхний пояс конструируем из двух профилей—группы панелей 1,2,3 и 4,5.

Расчетные усилия принимаем по панелям 3 и 5

$$N_3 = -843 \text{ кН};$$

$$N_5 = -1008 \text{ кН}.$$

Для панелей 1,2,3

Требуемая площадь при предварительном значении $\lambda = 80$ и $\varphi = 0,76$ и коэффициента ослабления сечения $\varphi = 0,85$

$$F_{np} = \frac{10S_3}{\varphi_c R_y} = \frac{10 \times 843}{0,85 \times 0,76 \times 0,95 \times 230} = 59,7 = 53,9 \text{ см}^2$$

на один уголок $A = 27 \text{ см}^2$

Принимаем [2, прил. II-14] 2 уголка $180 \times 110 \times 10$

$$A = 2 \cdot 28,3 = 67,4 \text{ см}^2 \quad i_x = 5,8 \text{ см} \quad i_y = 4,29 \text{ см}.$$

$$x = \frac{302}{5,8} = 52,0 < \lambda_{lim} = 120$$

$$\lambda_y = \frac{302}{4,29} = 70,6 < \lambda_{lim} = 120$$

По большей гибкости находим [II, прил. I-13] $\varphi = 0,761$

Проверка устойчивости

$$\frac{10 \times N}{\phi \rho A \gamma_c} = \frac{10 \times 843}{0.85 \times 0.761 \times 56.6 \times 0.95} = 242,4 > R_y = 230 \text{ кН/см}^2.$$

Сечение перенапряжено.

Принимаем [2, прил. II-14] 2 уголка 180×110×12

$$A = 2 \cdot 33,7 = 67,4 \text{ см}^2 \quad i_x = 5,8 \text{ см}, \quad i_y = 4,4 \text{ см}.$$

$$A = 2 \cdot 33,7 = 67,4 \text{ см}^2 \quad i_x = 5,8 \text{ см}, \quad i_y = 4,4 \text{ см}.$$

$$\lambda_x = \frac{302}{5,8} = 52,0 < \lambda_{lim} = 120$$

$$\lambda_y = \frac{302}{4,4} = 68,6 < \lambda_{lim} = 120 \lambda$$

По большей гибкости находим [II, прил. I-13] $\Phi = 0,762$

Проверка устойчивости

$$\frac{10 \times N}{\phi \rho A \gamma_c} = \frac{10 \times 843}{0.85 \times 0.762 \times 56.6 \times 0.95} = 203,4 < R_y = 230 \text{ кН/см}^2$$

Для панелей 4 и 5

$$N_{4,5} = -1008 \text{ кН}$$

Требуемая площадь при предварительном значении $\lambda = 80$, $\phi = 0,76$ и $\phi = 0,85$

$$A_{mp} = \frac{10 S_3}{\phi \rho \gamma_c R_y} = \frac{10 \times 711}{0.85 \times 0.76 \times 0.95 \times 230} = 71,4 \text{ см}^2$$

на один уголок $A = 35,7 \text{ см}^2$

Принимаем [2, прил. II-14] 2 уголка 200×125×12

$$A = 2 \cdot 37,9 = 75,8 \text{ см}^2 \quad i_x = 6,43 \text{ см}, \quad i_y = 4,88 \text{ см}.$$

$$\lambda_x = \frac{302}{6,43} = 47 < \lambda_{lim} = 120 \quad \lambda_y = \frac{302}{4,88} = 61,9 < \lambda_{lim} = 120$$

$$A = 2 \cdot 33,7 = 67,4 \text{ см}^2 \quad i_x = 5,8 \text{ см}, \quad i_y = 4,4 \text{ см}.$$

$$\lambda_x = \frac{302}{5,8} = 52,0 < \lambda_{lim} = 120$$

$$\lambda_y = \frac{302}{4,4} = 68,6 < \lambda_{lim} = 120 \lambda$$

По большей гибкости находим [II, прил. I-13] $\Phi = 0,762$

Проверка устойчивости

$$\frac{10 \times N}{\phi \rho A \gamma_c} = \frac{10 \times 843}{0.85 \times 0.762 \times 56.6 \times 0.95} = 203,4 < R_y = 230 \text{ кН/см}^2$$

Для панелей 4 и 5

N4,5=-1008 кН

Требуемая площадь при предварительном значении $\lambda=80$,
 $\varphi=0,76$ и $\phi=0,85$

$$A_{mp} = \frac{10S_3}{\phi\varphi\gamma_c R_y} = \frac{10 \times 711}{0.85 \times 0.76 \times 0.95 \times 230} = 71,4 \text{ см}^2$$

на один уголок $A=35,7 \text{ см}^2$

Принимаем [2, прил. II-14] 2 уголка 200x125x12

$A=2 \cdot 37,9=75,8$ $i_x=6,43$ см, $i_y=4,88$ см.

$$\lambda_x = \frac{302}{6.43} = 47 < \lambda_{lim} = 120 \quad \lambda_y = \frac{302}{4.88} = 61,9 < \lambda_{lim} = 120$$

$A=2 \cdot 33,7=67,4 \text{ см}^2$ $i_x=5,8$ см, $i_y=4,4$ см.

$$\lambda_x = \frac{302}{5.8} = 52,0 < \lambda_{lim} = 120$$

$$\lambda_y = \frac{302}{4.4} = 68,6 < \lambda_{lim} = 120$$

По большей гибкости находим [II, прил. I-13] $\phi = 0.762$

Проверка устойчивости

$$\frac{10 \times N}{\phi\varphi\gamma_c} = \frac{10 \times 843}{0.85 \times 0.762 \times 56.6 \times 0.95} = 203,4 < R_y = 230 \text{ кН.см}^2$$

Для панелей 4 и 5

N4,5=-1008 кН

Требуемая площадь при предварительном значении $\lambda=80$,
 $\varphi=0,76$ и $\phi=0,85$

$$A_{mp} = \frac{10S_3}{\phi\varphi\gamma_c R_y} = \frac{10 \times 711}{0.85 \times 0.76 \times 0.95 \times 230} = 71,4 \text{ см}^2$$

на один уголок $A=35,7 \text{ см}^2$

Принимаем [2, прил. II-14] 2 уголка 200x125x12

$A=2 \cdot 37,9=75,8$ $i_x=6,43$ см, $i_y=4,88$ см.

$$\lambda_x = \frac{302}{6.43} = 47 < \lambda_{lim} = 120 \quad \lambda_y = \frac{302}{4.88} = 61,9 < \lambda_{lim} = 120$$

Условие прочности

$$\sigma = \frac{10N}{\gamma_c R_y} = \frac{9740}{0.95 \times 48.6} = 211 \text{ кН/см}^2 < R_y = 230 \text{ — соблюдается.}$$

Расчет раскосов

Опорный раскос

Из таблицы 10 расчетное усилие опорного раскоса $N = -711 \text{ кН}$.
Требуемая площадь при предварительном значении $\lambda = 70$ и

$$\varphi = 0,76. \quad A_{mp} = \frac{10S_3}{\varphi \gamma_c R_y} = \frac{10 \times 711}{0,76 \times 0,95 \times 230} = 42,81 \text{ см}^2$$

на один уголок $A = 21,4 \text{ см}^2$

С запасом принимаем [2, прил. П-14] 2 уголка $160 \times 100 \times 9$
 $A = 2 \cdot 22,9 = 45,8 \text{ см}^2$, $i_x = 5,15 \text{ см}$, $i_y = 6,69 \text{ см}$.

Длина раскоса $l = \sqrt{2,575^2 + 3^2} = 3,95 \text{ м}$

$$\lambda_x = \frac{395}{5,15} = 76,7 < \lambda_{lim} = 120$$

$$\lambda_y = \frac{395}{6,69} = 59,04 < \lambda_{lim} = 120$$

По большей гибкости находим [П, прил. I-1:] $\varphi = 0,76$

Проверка устойчивости

$$\frac{10N}{\gamma_c R_y} = \frac{10 \times 711}{0,95 \times 0,76 \times 48} = 215,0 \text{ кН} > R_y = 230 \text{ кН.см}^2$$

Сжатые раскосы (стержни 17 и 20)

Из таблицы 10 расчетное усилие раскоса $N = -206 \text{ кН}$.

Требуемая площадь при предварительном значении $\lambda = 80$ и

$$\varphi = 0,76 \quad A_{mp} = \frac{10S_3}{\varphi \gamma_c R_y} = \frac{10 \times 206}{0,76 \times 0,95 \times 230} = 12,4 \text{ см}^2$$

на один уголок $A = 6,27 \text{ см}^2$

Длина раскоса $l = \sqrt{(2,2 + 3 \times 0,375)^2 + 3^2} = 4,48 \text{ м}$

Раскос имеет большую длину и слабо нагружен, поэтому подбираем сечение с запасом

Подбираем уголок 100×7 с $A = 2 \cdot 13,8 = 27,6 \text{ см}^2$, $i_x = 3,08 \text{ см}$, $i_y = 4,6 \text{ см}$.

$$\lambda_x = \frac{0.8 \times 448}{3.08} = 116,4 < \lambda_{lim} = 150$$

$$\lambda_y = \frac{448}{4.6} = 97,4 < \lambda_{lim} = 150$$

По большей гибкости находим [II, прил. I-13] $\varphi = 0,514$

$$\text{Проверка устойчивости } \frac{10N}{\varphi \gamma_c A} = \frac{10 \times 206}{0.95 \times 0.514 \times 27.6} = 152,9 \text{ кН/см}^2 <$$

$R_y = 230 \text{ кН/см}^2$ — сечение неэкономично.

Подбираем ближайший меньший уголок 90 x 6 с $A = 2 \cdot 10,6 = 21,2 \text{ см}^2$, $i_x = 2,78 \text{ см}$, $i_y = 3,97 \text{ см}$.

$$\lambda_x = \frac{0.8 \times 448}{2.78} = 128,9 < \lambda_{lim} = 150 \qquad \lambda_y = \frac{448}{3.97} = 112.8$$

$< \lambda_{lim} = 150$

По большей гибкости находим [II, прил. I-13] $\varphi = 0,384$

$$\text{Проверка устойчивости } \frac{10 \times N}{\varphi A \gamma_c} = \frac{10 \times 206}{0.384 \times 21.2 \times 0.95} = 266,4 >$$

$R_y = 230 \text{ кН/см}^2$ — сечение перенапряжено.

Окончательно подбираем сечение из двух равнополочных уголков 100x7 с $A = 2 \cdot 13,8 = 27,6 \text{ см}^2$, $i_x = 3,08 \text{ см}$, $i_y = 4,6 \text{ см}$. Сжатые раскосы (стержни 17 и 20)

Из таблицы 10 расчетное усилие опорного раскоса $N = -206 \text{ кН}$.

Требуемая площадь при предварительном значении $\lambda = 80$ и $\varphi = 0,76$

$$A_{mp} = \frac{10S_3}{\varphi \gamma_c R_y} = \frac{10 \times 206}{0.76 \times 0.95 \times 230} = 12,4 \text{ см}^2$$

на один уголок $A = 6,27 \text{ см}^2$

$$\text{Длина раскоса } l = \sqrt{(2.2 + 3 \times 0.375)^2 + 3^2} = 4,48 \text{ м}$$

Раскос имеет большую длину и слабо нагружен, поэтому подбираем сечение с запасом

Подбираем уголок 100x7 с $A = 2 \cdot 13,8 = 27,6 \text{ см}^2$, $i_x = 3,08 \text{ см}$, $i_y = 4,6 \text{ см}$.

$$\lambda_x = \frac{0.8 \times 448}{3.08} = 116,4 < \lambda_{lim} = 150$$

$$\lambda_y = \frac{448}{4.6} = 97,4 < \lambda_{lim} = 150$$

По большей гибкости находим [II, прил. I-13] $\varphi = 0,514$

Проверка устойчивости

$$\frac{10N}{\varphi \gamma_c R_y} = \frac{10 \times 206}{0,95 \times 0,514 \times 27,6} = 152,9 \text{ кН/см}^2 < R_y = 230 \text{ кН/см}^2 \text{ — се-}$$

чение неэкономично.

Подбираем ближайший меньший уголок 90x6 с $A = 2 \cdot 10,6 = 21,2 \text{ см}^2$, $i_x = 2,78 \text{ см}$, $i_y = 3,97 \text{ см}$.

$$\lambda_x = \frac{0,8 \times 448}{2,78} = 128,9 < \lambda_{lim} = 150,$$

$$\lambda_y = \frac{448}{3,97} = 112,8 < \lambda_{lim} = 150$$

По большей гибкости находим [II, прил. I-13] $\varphi = 0,384$

$$\text{Проверка устойчивости } \frac{10 \times N}{\varphi A \gamma_c} = \frac{10 \times 206}{0,384 \times 21,2 \times 0,95} = 266,4 > R_y = 230$$

кН.см²—сечение перенапряжено.

Окончательно подбираем сечение из двух равнополочных уголков 100x7 с $A = 2 \cdot 13,8 = 27,6 \text{ см}^2$, $i_x = 3,08 \text{ см}$, $i_y = 4,6 \text{ см}$.

Сечение сжатого стержня N 18 принимаем то же, что и для стержня N17.

Проверяем его устойчивость.

Расчетное усилие $N = 92 \text{ кН}$.

$$\text{Длина раскоса } l = \sqrt{(2,2 + 5 \cdot 0,375)^2 + 3^2} = 5,06 \text{ м}$$

$$\lambda_x = \frac{0,8 \times 506}{3,08} = 131,4 < \lambda_{lim} = 150, \quad \lambda_y = \frac{448}{4,6} = 97,4 < \lambda_{lim} = 120$$

По большей гибкости находим [II, прил. I-13] $\varphi = 0,384$

$$\text{Проверка устойчивости } \frac{10 \times N}{\varphi A \gamma_c} = \frac{10 \times 92}{0,384 \times 39,4 \times 0,95} = 64,0 > R_y = 230$$

кН/см²

Раскос нагружен слабо, однако его гибкость близка к предельной, назначать отдельное сечение для него нецелесообразно.

Растянутые раскосы (стержни 22,23 и 24,25).

Подбираем сечение по более нагруженному и длинному стержню 22.

Расчетное усилие $N = 392 \text{ кН}$.

Требуемая площадь сечения

$$A = \frac{N}{R_y \gamma_c} = \frac{10 \times 392}{230 \times 0.95} = 17,9 \text{ см}^2$$

подбираем два равнополочных уголка 80x6
 $A = 2 \cdot 9.38 = 18.76 \text{ см}^2$.

Окончательно принятые сечения заносят в таблицу 11. Сечения, принятые по условию унификации, целесообразно пометить (У). Для этих стержней необходимые подсчеты производят непосредственно в таблице.

5.4 Конструирование и расчет узлов фермы [2, п. 7.4]

Оси элементов фермы в узле должны быть строго центрированы.

Расчету и конструированию подлежат все элементы поясов и решетки, нижний опорный, монтажные узлы и два промежуточных узла. Производится также расчет прикрепления опорных узлов к колонне.

Толщину фасонки принимают по табл. 6 в зависимости от усилий в стержнях решетки.

Таблица 6

Рекомендуемые толщины фасонки

Максимальное усилие в стержнях решетки, кН	260-400	410-600	610-1000	1010-400	1410-1800	Более 1800
Толщина фасонки	110	12	114	16	18	20

Расчет крепления стержней решетки к фасонкам

Прикреплять элементы решетки из уголков к фасонке рекомендуется двумя фланговыми швами. Усилия в швах при этом распределяются по обушке и перу уголка обратно пропорционально их расстояниям до оси стержня x_0 , y_0 . Эти расстояния указываются в сортаментах (1, прилож. 1-14).

$$\text{На обушке уголка } S_1 = N \frac{b - z_0}{b} \quad (14)$$

$$\text{На перу уголка } S_2 = \frac{z_0}{b}$$

В первом приближении в зависимости от типа уголка долю силы, приходящуюся на фланговые швы обушка и пера, можно принимать:

равнобокие уголки –на обушке $0,7N$, на пере— $0,3 N$;

неравнобокие, прикрепляемые короткой стороной, — на обушке $0,75N$, на пере — $0,25 N$;

то же, прикрепляемые длинной стороной, - на обушке $0,68N$, на пере — $0,32 N$;

Расчет шва ведется по одному из двух сечений: по металлу шва и по основному металлу на границе его сплавления с металлом сварного шва.

При расчете предварительно следует определить, какая из двух проверок - по металлу шва или по металлу границы сплавления - будет иметь решающее значение. С этой целью надо сравнить произведения

$$\beta R_{wf} \text{ и } \beta \cdot R,$$

где R_{wf} - расчетное сопротивление углового шва по металлу шва; для рекомендуемых марок стали $R_{wf}=180$ МПа;

R - расчетное сопротивление основного металла на границе шва; $R=162$ МПа;

β_w - коэффициент глубины проплавления угловых швов, принимается по [1, прил. 1-4].

β - коэффициент при срезе по металлу; принимается по [1, прил. 1-4].

Нетрудно заметить, что для принятых марок стали расчетным всегда является прочность шва с βR_{wf} .

Расчет прикрепления стержня решетки сводится к назначению катетов швов и определению длин швов

Расчетная длина швов:

$$\text{на обушке} \quad l_{w1} = \frac{S_1}{2\beta_f k_{f1} R_{wf} \gamma_{wf} \gamma_c}; \quad (15)$$

$$\text{на пере} \quad l_{w1} = \frac{S_1}{2\beta_f k_{f2} R_{wf} \gamma_{wf} \gamma_c}.$$

Фактическая (принимаемая) длина шва принимается равной расчетной плюс 10 мм для компенсации непровара и кратера на концах шва.

При известной (назначенной) длине швов из той же зависимости определяются катеты швов.

Катеты угловых швов не должны превышать значения $k_{f,max}=1,2 t_{min}$ где t_{min} — наименьшая толщина соединяемых элементов. Наименьший катет определяется по приложению 1-5[1].

При изготовлении фермы применяется полуавтоматическая и ручная дуговая сварка порошковой проволокой, пригодной для обоих видов сварки.

Расчет покажем на примере прикрепления к фанонке опорного раскоса.

Сечение опорного раскоса 2 уголка 160x100x9, расстояние до центра тяжести $y_0=5.19$ см.

Расчетные усилия

$$S_1 = \frac{N(b-y_0)}{b} = \frac{711 \times 10.81}{16} = 480,4 \text{ кН}$$

$$S_2 = \frac{Ny_0}{b} = \frac{711 \times 5.19}{16} = 230,6 \text{ кН}$$

Назначаем катеты швов

По приложению 1-5[1] при толщине более толстого элемента (фанонки) $t=14$ мм минимальный катет $k_{f,min}=6$ мм.

У обушка $k_{f,1}=k_{min}=1,2t_{min}=1,2 \cdot 9=10,8$ мм. Назначаем $k_f=10$ мм.

У пера толщине пера 9 мм $k_{f,2}=9-2=7$ мм.

Принятые катеты больше минимальных.

По приложению 1-4 устанавливаем, что при полуавтоматической сварке порошковой проволокой при любом катете $\beta_f=0,7$.

Находим длины швов

$$l_{w1} = \frac{S_1}{2\beta_f k_{f1} R_{wf} \gamma_{wf} \gamma_c} = \frac{100 \times 480,4}{2 \times 0,7 \times 10 \times 186 \times 1 \times 1} = 184,5 \text{ мм} = 18,5 \text{ см.}$$

$$l_{w2} = \frac{S_2}{2\beta_f k_{f1} R_{wf} \gamma_{wf} \gamma_c} = \frac{100 \times 230,6}{2 \times 0,7 \times 7 \times 186 \times 1 \times 1} = 12,65 \text{ см}$$

Полученные значения округляются до 5 мм. Принимаем $k_{f1}=18.5\text{см}$ и $k_{f2}=13.0\text{мм}$.

Аналогичным образом следует рассчитать крепление всех стержней решетки.

Результаты расчета креплений заносятся в таблицу 11.

Швы, прикрепляющие фасонку к непрерывному поясу, рассчитывают на разности усилий в смежных панелях пояса.

Конструкция и расчет монтажных укрупнительных узлов.

Конструкции монтажных узлов показаны на рис. 7.22. [2].

Стык поясов выполняется с помощью накладок—горизонтальных на полке пояса и вертикальных —на стенке. Горизонтальные накладки с тем, чтобы пропустить выступающую фасонку со швами, делаются отдельно для каждого уголка пояса. Между швами, крепящими накладки к перекрываемым поясам должен быть зазор не менее 50 мм для избежания влияния температурных сварочных напряжений.

При укрупнительной сборке полуфермы сначала соединяются временными болтами, отверстия под которые ослабляют сечения накладок, что нужно учитывать при назначении их размеров.

Расчет стыка ведется по упрощенной схеме, поэтому для компенсации возможных ошибок расчетные усилия увеличиваются на 20%.

$$S=1.2N.$$

Это усилие распределяется между стыками стенки и полки пропорционально их площадям

$$S_1=N\frac{A_f}{A}; \quad S_2=N\frac{A_w}{A} \quad (16)$$

где A —площадь сечения стыкуемого пояса;

A_f — площадь сечения полки стыкуемого пояса;

A_w — площадь сечения стенки стыкуемого пояса;

Пример расчета монтажного стыка дан для нижнего пояса.

Расчетное усилие из табл. 10 $N=392$ кН. Сечение пояса —из двух равнополочных уголков 125x10.

Площади стенки и полки равны. Расчетное усилие для обоих видов накладок

$$S=1.2\cdot 0.5\cdot 392=235.2 \text{ кН.}$$

Требуемая площадь накладок

$$A_n = \frac{10S}{R_y} = 10 \cdot 235,2 / 230 = 10,2 \text{ см}^2$$

Ширину накладок назначаем конструктивно.

На полке для каждого уголка накладка должна по условиям размещения сварного шва заходить за перо уголка на 10-20 см, учитывая, что на обушке размещен сварной шов фасонки (приблизительно 15 мм), ширина накладок на полках

$$b_f = 125 + 20 - 15 = 130 \text{ мм.}$$

Ширина вертикальных накладок принимается приблизительно равной 1,2 высоты уголка.

$$b_w = 1,2 \cdot 125 = 150 \text{ мм.}$$

Толщину накладок определяем из условия прочности по сечению нетто, с учетом ослабления отверстиями для болтов (болты нормальной точности $d=20$ мм, диаметр отверстий 23 мм).

Откуда толщина накладок:

Горизонтальных (на поясах)

$$t_f = \frac{A_{nf}}{b - 2d} = \frac{10,2}{13 - 2 \times 2,3} = 1,22 \text{ см. Назначаем толщину накладки}$$

$$t_f = 12 \text{ мм.}$$

Вертикальных (на стенке)

$$t_w = \frac{A_{nw}}{b - 2d} = \frac{10,2}{15 - 2,3} = 0,8 \text{ см}$$

Назначаем толщину накладки $t_f = 8 \text{ мм}$

Расчет сварных швов стыка

Монтажные сварные швы выполняются, как и заводские, полуавтоматической сваркой порошковой проволокой.

Горизонтальные полунакладки крепятся к полкам уголков пояса двумя фланговыми швами (прямым и косым), длины которых приблизительно равны.

Целесообразно катет шва принимать не более 8—10 мм (с соблюдением требований табл. 1-4 [5]).

Назначаем катет шва 8 мм.

Тогда общая длина швов на полунакладке (при $\gamma_{wf}\gamma_c=1,0$)

$$l_{w1} = \frac{0,5S_1}{2k_f k_{f1} R_{wf} \gamma_{wf} \gamma_c} = \frac{100 \times 235,2}{2 \times 0,7 \times 8 \times 186 \times 1} = 112,9 \text{ мм} = 11,2$$

см.

Длина флангового шва $l_w = 0,5 \cdot l_{w1} = 0,5 \cdot 11,2 = 5,6 \text{ см.}$

Косой фланговый шов той же длины размещается на чертеже при компоновке стыка.

Конструирование составных стержней фермы

Для обеспечения совместной работы уголков при изгибе (потере устойчивости) из плоскости фермы, между ними ставятся прокладки (рис. 4).

Нормами установлены максимальные расстояния a :

Для сжатых элементов $a \leq 40i$;

Для растянутых элементов $a \leq 80i$.

На расчетной длине стержня должно быть установлено не менее двух прокладок.

Толщина прокладок принимается в зависимости от толщины фасонек, ширина назначается равной 60—100 мм, длина—в зависимости от ширины полки уголков с учетом выпуска по обе стороны на 15—30 мм. В средней стойке крестового сечения листов листовые прокладки заменяют отрезками уголков (рис. 4б). Это позволяет соединять болтами (или сваркой) уголки стойки при укрупнительной сборке фермы.

6. Графическая часть проекта

6.1 Состав графической части проекта

Графическая часть проекта выполняется на двух листах формата А1(594×841). Рекомендуется чертежи выполнять с помощью электронной графики (AutoCAD или CorelDraw). В этом случае допускается представление чертежей на листах формата А2 или А3.

Примерная компоновка листов и объем материала показан на вклейках в конце методических указаний.

6.2 Чертежи на стадии КМ

На первом листе рекомендуется изобразить поперечный разрез здания, схему расположения температурных блоков и швов, схемы связей и колонну в виде *рабочих чертежей на стадии КМ (конструкции металлические)*. Такие чертежи разрабатываются проектной организацией и должны содержать необходимые данные для составления рабочих детализованных чертежей (стадии КМД).

Поперечный разрез здания изображается в масштабе 1:200. На этом чертеже показываются и обозначаются буквами продольные разбивочные оси здания, указываются расстояния между ними и привязки к ним сечений колонн и основные относительные отметки. За нулевую отметку принимается отметка чистого пола.

Схемы связей выполняются в масштабе 1:500 или 1:400. Для одного из температурных блоков следует изобразить: планы связей по верхним и нижним поясам ферм, вертикальные связи между фермами и между колоннами, расположив эти чертежи один под другим. На схемах связей должны быть нанесены и обозначены цифрами разбивочные поперечные оси здания, указаны расстояния между ними и привязка к ним крайних колонн температурных блока.

Следует иметь в виду, что поперечный разрез и схемы связей являются также сборочными схемами, поэтому на них выносками должны быть указаны (маркированы) все основные отправочные марки.

В курсовом проекте вычерчиваются не все монтажные узлы сопряжения элементов связей с колоннами и фермами. Достаточно разработать узлы крепления связей к верхнему и нижнему поясам ферм. Монтажные узлы вычерчиваются в масштабе 1:10 или 1:15.

На образце-вклейке показаны узлы крепления связей при *беспрогоном покрытии при шаге ферм бм*. Аналогичные узлы в покрытии с прогонами показаны на рис 7.9[2].

Чертеж колонны выполняется в масштабе 1:50 или 1:40. На нем вычерчиваются также примыкающие элементы: крайние панели фермы, подкрановые балки и тормозные фермы.

На чертеже должны быть показаны все необходимые данные для разработки детализованных чертежей: основные размеры и отметки, привязка к разбивочным осям, сечения элементов.

Рядом с чертежом колонны следует показать основные узлы: сопряжение верхней части колонны с нижней, примыкания подкрановой балки и тормозных ферм к колонне, база колонны. Узлы вычерчиваются в масштабе 1:10 или 1:15.

6.3 Чертежи на стадии КМД

На детализовочных чертежах изображаются отправочные элементы (марки) конструкции, на которые они расчленяются по условиям перевозки и изготовления или монтажа. В курсовом проекте на втором листе выполняется чертеж КМД *отправочной марки фермы* (второй лист вклейки).

В левом верхнем левом углу чертежа размещается *геометрическая схема фермы* в масштабе 1:100 или 1:200. На левой половине схемы *над линиями* проставляются длины элементов (расстояния между центрами узлов), а на правой половине *под линиями*—расчетные усилия. Рабочий детализовочный чертеж полуфермы включает в себя: основную проекцию—боковой вид, планы верхнего и нижнего поясов; разрезы—в районе опорных фланцев, в середине пролета фермы и по стойке к которой крепится вертикальная связь (разрезы 1-1,2-2 и 3-3 на вклейке).

Чертеж фермы выполняется в двух масштабах: сетка осей (расстояния между центрами узлов) наносится в масштабе 120 или 125, а узлы, сечения элементов и другие детали—в масштабе 1:10 или 1:15. Такой прием позволяет получить четкий чертеж на небольшой площади листа и избежать повторно-го вычерчивания узлов.

Все элементы должны быть привязаны фермы, детали и отверстия должны быть привязаны к осям и центрам узлов.

Каждой детали присваивается порядковый номер. Номер детали помещается в кружке, который соединяется с деталью линией со стрелкой. Нумерацию следует начинать с основных деталей—пояса, раскосы, стойки, затем—фасонки, стыковые накладки, прокладки и т.д. Одинаковые детали имеют один номер.

В нижней части листа помещается спецификация, в которую вносятся по порядку номеров данные всех деталей.

В нижней части листа даются примечания, в которых указываются материал конструкции, преобладающие на чертеже диаметры отверстий и катеты швов, а также приводятся указания технологического характера: о способе сварки, сварочных материалах и т.п.

Литература

Основная

1. Павлов Ю.А. Металлические конструкции. часть I . - М.; РГОТУПС, 1998, 2000
2. Павлов Ю.А. Металлические конструкции. часть II. - М.; РГОТУПС, 1998, 2000
3. СНиП II-23-81*. Стальные конструкции. Нормы проектирования. - М.; 1995
4. СНиП 2.01.07.85. Нагрузки и воздействия. - М. 1996

Дополнительная

5. Металлические конструкции в 3т. Учебное пособие для строительных вузов. Под ред. В.В.Горева. М.; Высшая школа. 1997-1999
6. Металлические конструкции. Справочник проектировщика в 3т. Под общей ред. В.В. Кузнецова. М.; Издательство АСВ. 1998-1999
7. Металлические конструкции. Под ред. Е.И. Беленя. М. Стройиздат, 1986
8. Металлические конструкции. Железобетонные конструкции. Методические указания к расчетам в курсовом и дипломном проектировании с помощью ПЭВМ для студентов специальностей 290300 (ПГС), 290800(ВК), 290900(С), 291100(МТ). М.: РГОТУПС. 2000
9. Практикум по вычислительной технике. Использование ПЭВМ в решении инженерных задач. Задание на контрольную работу с методическими указаниями для студентов 4 курса специальности 290300 (ПГС). М.: РГОТУПС. 2000

Данные ГОСТ по кранам грузоподъемностью 800 п 1000 кН

Грузоподъемность, кН (тс)	Пролет здания, м	Размеры крана, мм				Давление колес, кН(тс)			Вес тележки, кН(тс)	Вес крана, кН(тс)	Рельс
		h _к	B ₁	B ₂	K	P ₁	P ₂	P ₃			
800/200 (80/20)	24	3700				350(35)	370(37)		1100(110)	кр 101	
	30	4000	400	9100	4350	380(38)	400(40)	380(38)	1300(130)		
	36	4000				410(41)	430(43)		1500(150)		
1000/200 (100/20)	24	3700				410(41)	450(45)		1250(125)	кр 120	
	30	4000	400	9350	4600	450(45)	480(48)	410(41)	1450(145)		
	36	4000				490(49)	510(51)		1650(165)		

ПРИЛОЖЕНИЕ 2

Нормативные значения веса снегового покрова

Районы по весу снегового покрова	I	II	III	IV	V
$P_0^n, \text{кН/м}^2$	0,5	0,7	1,0	1,5	2000

ПРИЛОЖЕНИЕ 3

Нормативные значения скоростного давления ветра для высоты над поверхностью земли до 5 м

Районы по скоростным напорам ветра	I	II	III	IV	V
Нормативный скоростной напор $g_0^n, \text{Н/м}^2$	230	300	380	480	600

Павлов Юрий Анатольевич
МЕТАЛЛИЧЕСКИЕ КОНСТРУКЦИИ

Задание на курсовой проект № 2
с методическими указаниями

Компьютерная верстка Ю.А. Павлов

Допечатка.

Тип. зак.	273	Тираж	300.
Подписано в печать		Гарнитура Таймс	Офсет
Печ. л. 4,0	+ 3 вкл. (1,25)	Уч.-изд. л. 4,0	Формат 60×90 ^{1/16}

Издательский центр РГОТУПС,
125808, Москва, ГСП-47, Часовая ул., 22/2

Типография РГОТУПС, 107078, Москва, Басманный пер., 6