

**ФЕДЕРАЛЬНОЕ АГЕНТСТВО ЖЕЛЕЗНОДОРОЖНОГО ТРАНСПОРТА  
ФЕДЕРАЛЬНОЕ ГОСУДАРСТВЕННОЕ БЮДЖЕТНОЕ ОБРАЗОВАТЕЛЬНОЕ  
УЧРЕЖДЕНИЕ ВЫСШЕГО ПРОФЕССИОНАЛЬНОГО ОБРАЗОВАНИЯ  
«МОСКОВСКИЙ ГОСУДАРСТВЕННЫЙ УНИВЕРСИТЕТ  
ПУТЕЙ СООБЩЕНИЯ»**

---

**23/10/2**

**Одобрено кафедрой  
«Теплотехника и водоснабжение  
на железнодорожном транспорте»**

**Утверждено  
деканом факультета  
«Транспортные сооружения  
и здания»**

# **ВОДОСНАБЖЕНИЕ И ВОДООТВЕДЕНИЕ**

**Рабочая программа  
и задание на контрольную работу  
с методическим указанием  
для студентов IV курса**

**специальностей**

**270102.65 ПРОМЫШЛЕННОЕ И ГРАЖДАНСКОЕ  
СТРОИТЕЛЬСТВО  
270112.65 ВОДОСНАБЖЕНИЕ И ВОДООТВЕДЕНИЕ**

*2-е издание*

**Москва – 2012**

Данная рабочая учебная программа дисциплины является типовой и составлена в соответствии с Государственным образовательным стандартом высшего профессионального образования на основании примерной учебной программы данной дисциплины и удовлетворяет государственным требованиям к минимуму содержания и уровню подготовки инженера по специальности 270102.65 Промышленное и гражданское строительство, 270112.65 Водоснабжение и водоотведение.

В соответствии с Постановлением Правительства РФ от 14 февраля 2008 г. № 71 «Об утверждении Типового положения об образовательном учреждении высшего профессионального образования (высшем учебном заведении)» рабочая учебная программа обновляется ежегодно.

Обновленная версия рабочей учебной программы размещена на сайте РОАТ (<http://www.rgotups.ru>).

**А в т о р** — канд. техн. наук, доц. В.Т. Кадыков

**Р е ц е н з е н т** — канд. техн. наук, доц. А.И. Мальцев

# РАБОЧАЯ ПРОГРАММА

## 1. ЦЕЛИ И ЗАДАЧИ ДИСЦИПЛИНЫ

### 1.1. Цель преподавания дисциплины

В этом курсе рассматривается устройство и основы эксплуатации систем водоснабжения и водоотведения на железнодорожном транспорте, даются сведения о потребителях воды в зданиях; теоретическая и практическая основы проектирования и монтажа внутренних водопроводов, канализации зданий и сооружений.

Цель преподавания дисциплины:

Ознакомить студентов с устройством и эксплуатацией централизованного и нецентрализованного водоснабжения железнодорожных объектов и способами отведения от них различных видов сточных вод.

Научить их простейшим технико-экономическим расчетам систем наружного и внутреннего водоснабжения и водоотведения.

### 1.2. Задачи изучения дисциплины

Изучив дисциплину, студент должен:

1.2.1. Знать назначение, устройство и принцип работы систем водоснабжения и водоотведения, внутренних водопровода и канализации жилых и общественных зданий; конструкции основных элементов, гидравлическую зависимость между отдельными элементами; основы эксплуатации сооружений; требования к качеству воды, подаваемой потребителям и сбрасываемой после использования в водоемы в соответствии с действующими стандартами; основные способы обработки природной воды и очистки сточных вод; методы расчета инженерных сетей и оборудования; основы проектирования систем; принципы монтажа и эксплуатации.

1.2.2. Уметь определить расходы воды; рассчитать и запроектировать сети водоснабжения и водоотведения в небольшом городе или поселке и на железнодорожной станции; выбирать инженерные системы для проектируемого здания; находить рациональные схемы этих систем; конструировать системы; рассчитывать инженерные сети и подбирать оборудование.

## 2. СОДЕРЖАНИЕ ДИСЦИПЛИНЫ

### **2.1. Системы и схемы водоснабжения населенных мест [1, с. 7–237; с. 5–28]**

Водоснабжение. Системы водоснабжения. Потребители воды в зданиях, населенных пунктах, на производстве. Классификация систем водоснабжения. Режим и нормы водопотребления. Основные элементы и схемы водопроводов населенных мест и промышленных предприятий.

Наружные водопроводные сети. Схемы сетей и оборудование. Основы расчета сетей.

Регулирующие и запасные емкости. Выбор места расположения водонапорной башни.

Водоподъемные устройства. Принцип действия и классификация. Конструкция и характеристики центробежных насосов. Водопроводные насосные станции.

Очистка воды. Требования к питьевой воде. Методы механической, химической и бактериологической очистки. Технологические схемы очистки природных вод. Генеральные планы очистных сооружений. Конструкции очистных сооружений.

Водозаборные сооружения, их конструкции. Размещение водозаборных сооружений, зоны санитарной охраны.

### **2.2. Внутренний водопровод зданий и сооружений [2, с. 28–174]**

Назначение, классификация, основные элементы и схемы. Водопроводные сети, трубопроводы, арматура. Схемы и правила трассировки.

Оборудование водопровода холодной воды. Вводы, водомерные узлы, устройство счетчиков воды. Водонапорные и регулирующие емкости. Установки для повышения давления.

Расчет водопровода холодной воды. Режим водопотребления. Определение требуемых давлений в системе. Подбор оборудования.

Водопровод горячей воды центральный, местный. Требования к качеству воды. Устройства для нагрева воды. Циркуляция воды в системе. Особенности конструирования и расчета.

Противопожарный водопровод. Классификация и требования к водопроводам. Автоматические системы пожаротушения.

### **2.3. Внутренняя канализация жилых и общественных зданий [2, с. 211–273 ]**

Системы канализации жилых и общественных зданий, ее основные элементы. Канализационные сети зданий. Трубы, соединительные части, ревизии, прочистки. Устройства для вентиляции сети. Микрорайонные и дворовые сети, смотровые колодцы.

Конструирование внутренней канализации. Правила трассировки сетей и размещения оборудования.

Расчет внутренней канализации. Построение продольных профилей. Внутренние водостоки. Классификация и основные элементы водостоков. Особенности конструирования и расчета.

### **2.4. Наружные канализационные сети и сооружения [1, с. 252–364; 2, с. 185–210]**

Системы и схемы канализования населенных мест и промышленных предприятий.

Канализационные сети городов и промплощадок, применяемые трубы, материалы, глубины заложения. Правила трассировки сетей с учетом других инженерных коммуникаций.

Насосные станции для перекачки стоков. Особенности их размещения с учетом зон санитарной охраны.

Очистка сточных вод. Виды очистки и технологические схемы. Сооружения для механической и биологической очистки сточных вод. Обработка и использование осадка. Обеззараживание и спуск сточных вод в водоем. Охрана окружающей среды от загрязнений.

## **3. ВИДЫ РАБОТ С РАСПРЕДЕЛЕНИЕМ ВРЕМЕНИ**

Курс — IV.

Всего часов — 60.

Лекционные занятия — 4 ч.

Лабораторные работы — 4 ч.

Контрольные работы (количество) — 1.

Самостоятельная работа — 37 ч.

Дифференцированные зачеты (с оценкой) — 1.

#### 4. ПЕРЕЧЕНЬ ТЕМ ЛЕКЦИОННЫХ ЗАНЯТИЙ

Внутренний водопровод зданий и сооружений. Назначение, классификация, основные элементы и схемы. Трубопроводы, арматура. Вводы, водомерные узлы, устройство счетчиков воды. Расчет водопровода холодной воды. Определение требуемых давлений в системе. Установки для повышения давления. Подбор оборудования.

Водопровод горячей воды центральный, местный. Требования к качеству воды.

Устройства для нагрева воды. Циркуляция воды в системе. Особенности конструирования и расчета.

#### 5. ПЕРЕЧЕНЬ ТЕМ,

КОТОРЫЕ СТУДЕНТЫ ДОЛЖНЫ ПРОРАБОТАТЬ САМОСТОЯТЕЛЬНО

Противопожарный водопровод.

Классификация и требования к водопроводам.

Автоматические системы пожаротушения.

А также следующие разделы программы:

2.1 Системы и схемы водоснабжения населенных мест. [1, с. 7–237; 2, с. 5–28].

2.3 Внутренняя канализация жилых и общественных зданий. [2, с. 211–273].

2.4 Наружные канализационные сети и сооружения. [1, с. 252–364; 2, 185–210].

#### 6. ПЕРЕЧЕНЬ ЛАБОРАТОРНЫХ ЗАНЯТИЙ

6.1. Определение коэффициента сопротивления скоростного водомера — 2 ч.

6.2. Определение погрешностей показаний скоростного водомера в различных диапазонах расхода — 2 ч.

## 7. ИНФОРМАЦИОННО-МЕТОДИЧЕСКОЕ ОБЕСПЕЧЕНИЕ ДИСЦИПЛИНЫ

### 7.1. Литература

#### *Основная*

1. Водоснабжение и водоотведение на железнодорожном транспорте: Учеб. / В.С. Дикаревский, В.Г. Иванов и др.; Под ред. В.С. Дикаревского. 2-е изд., перераб. — М.: Учебно-метод. центр по образованию на ж.-д. трансп., 2009. — 447 с.

2. Оборудование водопроводных и канализационных сооружений: Учеб. / Б.А. Москвитин и др. — 2-е изд., перераб. и доп. — М.: Бастет, 2011. — 293 с.

3. Таблицы для гидравлического расчета канализационных сетей и дюкеров по формуле акад. Н.Н. Павловского: Справ. пос. / А.А. Лукиных, Н.А. Лукиных. — 6-е изд., перераб. и доп. — М.: Бастет, 2011.

4. Журба М.Г., Соколов Л.И., Говорова Ж.М. Водоснабжение: Проектирование систем и сооружений. Учеб. — М.: АСВ, 2008.

#### *Дополнительная*

5. Дикаревский В.С. Водоснабжение и водоотведение на железнодорожном транспорте. — М.: Транспорт, 1999.

6. Пальгунов П.П., Исаев В.Н. Санитарно-технические устройства и газоснабжение зданий. — М.: Стройиздат, 1991.

## ЗАДАНИЕ НА КОНТРОЛЬНУЮ РАБОТУ

### ЗАДАЧА 1

Рассчитать сеть внутреннего водопровода жилого здания, квартиры которого оборудованы умывальниками, мойками, ваннами с душами (или только душами — варианты 2, 5 и 9) и унитазами со смывными бачками (схема водопровода показана на рис. 1).

Здание оборудовано централизованной системой горячего водоснабжения с приготовлением горячей воды в водонагревателе, расположенном в подвале.

Исходные данные	Номер варианта									
	1	2	3	4	5	6	7	8	9	0
Количество этажей, $n_{эт}$	8	4	6	9	5	7	6	8	5	7
* Средняя заселенность квартир $U$ чел./кв.	2,5	3,6	3,2	2,3	3	2,8	3,3	3,1	3,4	2,9
Нормы потребления воды:										
общая (холодная и горячая), в сутки наибольшего водопотребления $q_u^{tot}$ л/сут	300	230	275	300	230	300	275	300	230	300
общая, в час наибольшего водопотребления (холодная и горячая) $q_{hr,u}^{tot}$ , л/ч	15,6	12,5	14,3	15,6	12,5	15,6	14,3	15,6	12,5	15,6
Холодная $q_{hr,u}^c$ л/ч	5,6	4,6	5,1	5,6	4,6	5,6	5,1	5,6	4,6	5,6
Расход воды прибором:										
общий $q_o^{tot}$ л/с	0,3	0,2	0,3	0,3	0,2	0,3	0,3	0,3	0,2	0,3
$q_{o,hr}^{tot}$ л/ч	300	100	300	300	100	300	300	300	100	300
холодной $q_o^c$ л/с	0,2	0,14	0,2	0,2	0,14	0,2	0,2	0,2	0,14	0,2
* Высота этажа (от пола до пола), м	2,9	3	2,8	3	2,9	3,1	2,8	2,9	3,2	3,1



Окончание табл.

Длины участков, м:													
	2	2,1	2	2,2	2,1	2	2,2	2,1	2	2,2	2,1	2	2,2
В-1	0,5	0,6	0,7	0,8	0,9	1	0,9	0,8	0,7	0,9	0,8	0,7	0,6
1-2	1	1,2	1,5	1,1	0,9	1,2	0,9	1,4	1,5	0,9	1,4	1,5	1,3
2-3	0,6	0,5	0,4	0,5	0,6	0,7	0,4	0,5	0,6	0,4	0,5	0,6	0,7
3-4	4,2	4,8	4,5	4	3,8	4,7	3,6	4,3	4,6	3,6	4,3	4,6	3,9
a-b	5,2	6	6,5	7	5,5	7,4	8,5	6,7	8,2	7	7	9,4	8
b-c, d-e	8	9,2	7,5	8,3	7,2	10,5	8,7	8,7	7	8,7	7	9,4	8,5
c-d, e-f	7,2	6,8	9,4	7,5	8,3	8	9,2	9	7,3	9,2	9	7,3	8,5
f-g	19	21	25	32	18	23	20	17	22	20	17	22	31
Ввод													
* Разность отметок пола первого этажа $V_1$ и уровня земли $V_0$ в месте присоединения ввода к уличной водопроводной сети ( $V_1 - V_0$ ), м	1,2	1,4	1	0,9	0,8	1,3	1,1	0,9	1,2	1,1	0,9	1,2	1,5
* Гарантийный напор в городском водопроводе, м в.ст. $H_{гар}$	38	22	30	45	26	34	32	40	28	32	40	28	36

Примечание. Исходные данные, отмеченные звездочкой, берут по предпоследней цифре учебного шифра.

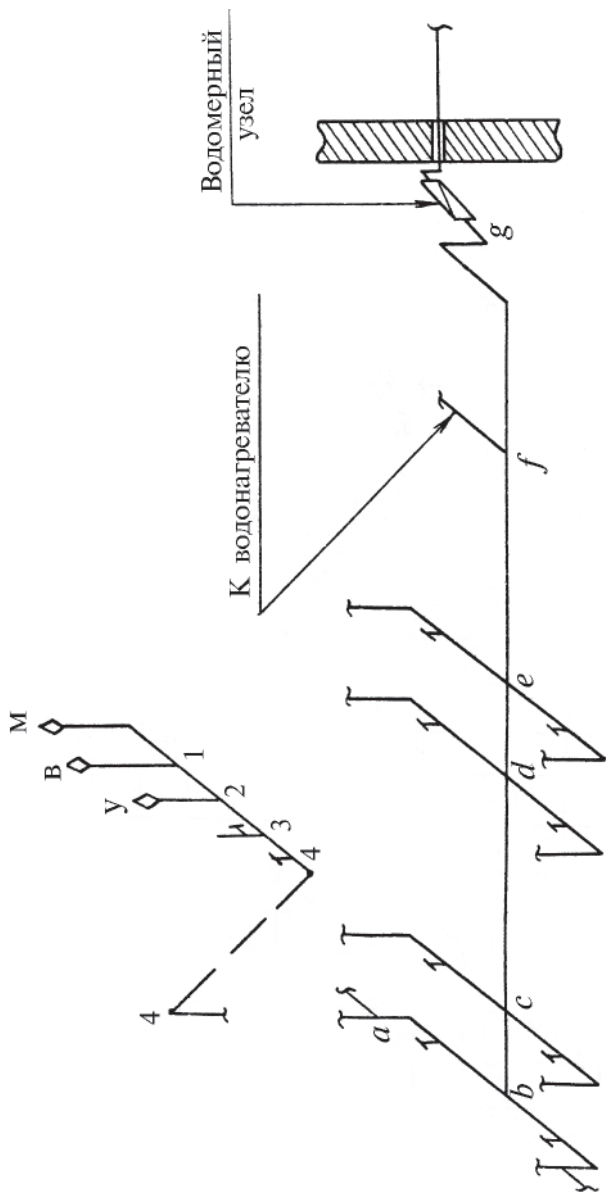


Рис. 1

## Указание к решению задачи 1

Внутренний водопровод состоит из ввода, посредством которого он соединяется с уличной водопроводной сетью; магистрали, прокладываемой чаще всего в подвале или техническом подполье; распределительных трубопроводов (стояков); подводок к водоразборным устройствам и арматуры (см. рис. 1).

В состав внутреннего водопровода входит и водомерный узел, состоящий из скоростного водомера (водосчетчика), контрольно-спускного крана и арматуры, необходимой для его отключения.

Водомер служит для интегрального учета расхода воды в системах внутреннего водопровода. Применяют скоростные водомеры двух типов — крыльчатые с диаметром условного прохода до 40 мм и турбинные от 50 до 250 мм.

Водопровод хозяйственно-питьевого назначения рассчитывается на случай максимального хозяйственного водопотребления. Задачей гидравлического расчета внутреннего водопровода является обеспечение нормальной работой всех водоразборных приборов, находящихся в проектируемом задании. Расход воды, вытекающей из водоразборной арматуры при полностью открытом кране, зависит от ее гидравлического сопротивления (вида) и от величины напора перед арматурой. Каждый вид водоразборной арматуры имеет свой нормативный расход. Этот нормативный расход обеспечивается при определенном свободном нормативном напоре перед арматурой. Величина действующего свободного напора  $H_p$  перед водоразборной арматурой определяется разностью между гарантийным напором в городской сети  $H_{гар}$  и суммой потерь напора при движении воды до данной водоразборной точки  $\sum h$ , сложенной с геометрической высотой ее подъема  $H_2$

$$H_p = H_{гар} - (\sum h + H_2).$$

Другими словами, свободной напор — это то, что остается от гарантийного напора после всех потерь напора и подъема воды на определенную высоту при ее движении до данной водоразборной точки.

Очевидно, что в наиболее невыгодном положении будет находиться самая удаленная и высоко расположенная от ввода во-

доразборная точка, до которой сумма потерь напора будет наибольшей. Такая водоразборная точка называется диктующей. На нее и ведется расчет.

Потери напора на каждом участке внутреннего водопровода зависят от расхода воды, протекающей по участку, длины участка и диаметра труб. Основным назначением гидравлического расчета водопроводной сети является выбор наиболее экономичных диаметров трубопроводов и определение требуемого напора для пропускa расчетных расходов воды.

Расчет выполняют в следующем порядке.

Выбранное расчетное направление движения воды (от ввода до диктующей точки) разделяют на расчетные участки. За расчетный участок принимают часть сети с постоянным расходом и диаметром между двумя водоразборными точками. Каждый расчетный участок водопроводной сети обозначают цифрами 1–2, 2–3, 3–4 и т. д. (см. рис. 1). Нумерацию ведут от выливного отверстия диктующего крана сверху вниз. В заданной системе диктующей точкой будет душевая сетка ванны, для которой нормативный свободный напор будет наибольшим, поэтому первым расчетным участком будет участок В-1 (см. рис. 1). Буквенную нумерацию участков на рис. 1 необходимо заменить цифровой в соответствии с числом расчетных участков по каждому варианту. Аксонометрическую схему внутреннего водопровода с разбивкой на расчетные участки следует выполнить в масштабе на миллиметровке и вклеить в тетрадь. На аксонометрической схеме целиком показывается только стояк, содержащий диктующую точку, остальные стояки показываются с обрывом. Подводка к водоразборным приборам и их расположение показывается только на последнем этаже диктующего стояка, на остальных этажах ответвление в каждую квартиру обозначается обрывом.

Затем определяют расходы воды на каждом расчетном участке по формуле

$$q = 5q_0\alpha, \quad (1)$$

где  $q_0$  — нормативный расход воды прибором,

$\alpha$  — безразмерный коэффициент, зависящий от количества водоразборных приборов на данном участке и вероятности их действия.

При определении расчетных расходов следует иметь в виду, что на всех участках от диктующего водоразборного устройства до точки отвления к водонагревателю (точка  $f$ ) вода расходуется на нужды холодного водоснабжения. На участке  $f-g$  и во вводе расход воды общий — на холодное и горячее водоснабжение.

Предварительно следует определить вероятность действия приборов на участках холодного и общего водопровода. Для участков холодного водопровода вероятность действия приборов:

$$p^c = \frac{q_{hr,u}^c U}{q_o^c N \cdot 3600}, \quad (2)$$

где  $q_{hr,u}^c$  — норма расхода холодной воды потребителями в час наибольшего водопотребления;  
 $U$  — число водопотребителей:

$$U = u n_{кв} n_{эм}, \quad (3)$$

здесь  $u$  — средняя заселенность квартир, чел./кв.;  
 $n_{кв}$  — число квартир на этаже, равное числу стояков;  
 $q_o^c$  — нормативный расход холодной воды диктующим водоразборным устройством;  
 $N$  — число водоразборных приборов в здании:

$$N = n_{пр} n_{кв} n_{эм}, \quad (4)$$

здесь  $n_{пр}$  — количество водоразборных приборов в одной квартире.

Для общих участков величина  $p^{tot}$  определяют по формуле

$$p^{tot} = \frac{q_{hr,u}^{tot} \cdot U}{q_o^{tot} N \cdot 3600}, \quad (5)$$

где  $q_{hr,u}^{tot}$  — общая норма расхода воды (холодной и горячей), л, потребителем в час наибольшего водопотребления;  
 $q_o^{tot}$  — общий нормативный расход воды одним прибором, л/с.

Затем, пользуясь прил. 1, по произведению  $NP$  определяется величина  $\alpha$  для каждого расчетного участка и соответствующий ей максимальный секундный расход воды  $q^c$  или  $q^{tot}$ .

После определения расходов воды на всех расчетных участках назначаются диаметры труб. Для подбора диаметров труб используются таблицы гидравлического расчета труб, выдержки из которых приводятся в прил. 3. В этих таблицах для различных диаметров и расходов приводится скорость протекания воды  $v$ .

Диаметры труб внутренних водопроводных сетей надлежит назначать из расчета наибольшего использования гарантийного напора воды в наружной водопроводной сети.

Скорость движения воды в трубопроводах внутренних водопроводных сетей не должна превышать 3 м/с. Наиболее экономичными являются скорости в пределах 0,9–1,2 м/с. Эти скорости и должны служить ориентиром при назначении диаметров труб.

В этих же таблицах (прил. 3) в зависимости от расхода воды и диаметра трубопровода приведены значения гидравлических уклонов  $i$  (потерь напора на единицу длины трубопровода) на основании которых определяют потери напора по длине каждого расчетного участка по формуле

$$h_\ell = i\ell, \quad (6)$$

где  $\ell$  — длина расчетного участка.

Весь расчет внутреннего водопровода сводят в расчетную таблицу (табл. 1).

После определения расчетных расходов следует выбрать водомер.

Прежде чем выбрать водомер, необходимо посчитать расчетные расходы воды: максимальный суточный, средний часовой и максимальный часовой.

Максимальный суточный расход воды ( $\text{м}^3/\text{сут}$ ) на нужды холодного и горячего водоснабжения определяют по формуле

$$Q_{p.cym}^{tot} = 0,001q_u^{tot} \cdot U, \quad (7)$$

## Гидравлический расчет внутреннего водопровода

Номер расчетного участка	Количество водоразборных приборов на данном участке, $N$ , шт.	$NP$	$\alpha$	Расчетный расход на участке $q$ , л/с	Диаметр трубопровода $d$ , мм	Длина расчетного участка $\ell$ , м	Скорость движения воды $v$ , м/с	Гидравлический уклон $i$	Потеря напора по длине участка $h_{\ell}$ , м
1	2	3	4	5	6	7	8	9	10
В-1 1-2 2-3 3-4 и т.д.									
Сумма потерь напора по длине								$\sum h_{\ell} =$	
Ввод								$h_{\text{вв}} =$	

где  $q_u^{\text{tot}}$  — общая норма расхода воды потребителем в сутки наибольшего водопотребления, л;

$U$  — число водопотребителей.

Средний часовой расход воды  $q_T^{\text{tot}}$ , м<sup>3</sup>/ч, за сутки максимального водопотребления

$$q_T^{\text{tot}} = Q_{p\text{-сут}}^{\text{tot}} / 24. \quad (8)$$

Максимальный часовой расход воды  $q_{hr}^{\text{tot}}$ , м<sup>3</sup>/ч, на нужды холодного и горячего водоснабжения:

$$q_{hr}^{\text{tot}} = 0,005 q_{o,hr}^{\text{tot}} \cdot \alpha_{hr}, \quad (9)$$

где  $q_{o,hr}^{\text{tot}}$  — общий расход воды, л/ч, санитарно-техническим прибором;

$\alpha_{hr}$  — коэффициент, определяемый по прил. 1 в зависимости от значения произведения  $NP_{hr}$  ( $N$  — общее число санитарно-технических приборов, обслуживаемых проектируемой системой,  $P_{hr}$  — вероятность их использования).

Вероятность использования санитарно-технических приборов для системы в целом определяют по формуле

$$P_{hr} = \frac{3600 \cdot P^{tot} \cdot q_o^{tot}}{q_{o,hr}^{tot}}. \quad (10)$$

Эксплуатационные параметры скоростных водомеров представлены в прил. 4.

Диаметр условного прохода счетчика воды следует выбирать исходя из общего среднечасового расхода воды за сутки максимального водопотребления  $q_T^{tot}$ , который не должен превышать эксплуатационный расход для счетчика данного калибра, приведенного в прил. 4.

Кроме того, выбранный счетчик следует проверить и по другим параметрам — общему максимальному часовому расходу  $q_{hr}^{tot}$  и расчетному суточному расходу воды в сутки максимального водопотребления  $Q_{p.сут}^{tot}$ . Эти расходы не должны превышать максимального часового и максимального суточного расходов, указанных в прил. 4 для выбранного калибра водомера.

После выбора водомера следует определить потерю напора в нем. Потерю напора в водомере  $h_{вод}$ , м, определяют по формуле

$$h_{вод} = sq^2, \quad (11)$$

где  $s$  — гидравлическое сопротивление счетчика, принимаемое по прил. 4;

$q$  — расход воды, протекающей через водомер, л/с.

Потери напора в крыльчатых счетчиках холодной воды не должны превышать 2,5 м, турбинных — 1 м. Кроме того, желательно, чтобы потери напора в водомере при пропуске расчетного расхода были не менее 0,3 м для увеличения точности учета минимальных расходов воды.



В заключение расчета определяют величину напора, требуемого для подачи нормативного расхода воды к диктующему водоразборному устройству при наибольшем хозяйственно-питьевом водопотреблении с учетом потерь напора на преодоление сопротивлений по пути движения воды.

$$H_{mp} = H_z + h_{вв} + h_{вод} + 1,3 \sum h_\ell + H_p, \quad (12)$$

где  $H_z$  — геометрическая высота подачи воды от точки присоединения ввода к наружной сети до диктующего водоразборного устройства:

$$H_z = H_{эм} (n_{эм} - 1) + (\nabla_1 - \nabla_0) + \ell_{B-1}, \quad (13)$$

где  $H_{эм}$  — высота этажа;  
 $n_{эм}$  — количество этажей;  
 $\ell_{B-1}$  — длина первого расчетного участка (высота расположения диктующей расчетной точки над уровнем пола);  
 $h_{вв}$  — потеря напора во вводе;  
 $h_{вод}$  — потеря напора в водомере;  
 $\sum h_\ell$  — сумма потерь напора по длине расчетных участков;  
 $1,3$  — коэффициент, учитывающий потери напора в местных сопротивлениях, которые для сетей хозяйственно-питьевого водопровода жилых и общественных зданий берутся в размере 30% от потерь напора по длине;  
 $H_p$  — рабочий нормативный напор у диктующего водоразборного устройства (для ванны со смесителем  $H_p = 3$  м).

Полученный расчетный напор сравнивают с заданным гарантийным напором  $H_{zap}$  и делают вывод о необходимости в повысительной насосной установке.

При  $H_{mp} < H_{zap}$  имеем наиболее простую и экономичную систему, действующую под напором в наружном водопроводе. При этом, если  $H_{mp}$  окажется много меньше  $H_{zap}$ , можно пойти на экономию металла, уменьшив на некоторых участках диаметры труб, руководствуясь предельно-допустимой скоростью

движения воды  $V=3$  м/с. В таком случае будет наиболее полно использован располагаемый гарантийный напор.

Если потребный напор окажется немного больше гарантийного, следует попробовать на некоторых участках увеличить диаметр трубопровода с тем, чтобы уменьшить потери напора. Такую операцию можно рекомендовать, если недостающий напор не превышает 50 % от суммы потерь напора по длине участков.

При значительной недостатке напора необходима повысительная насосная установка. Подбор насоса производится по расчетному расходу и недостающему напору. Характеристика насосов, применяемых в системах внутреннего водопровода, представлена в прил. 5.

## ЗАДАЧА 2

Определить максимальный расчетный расход холодной воды  $q^c$ , л/с, в системе хозяйственно-питьевого водопровода промышленного предприятия, в едином блоке, которого имеются:

- а) цех с тепловыделениями менее 84 кДж на  $1\text{м}^3/\text{ч}$ ;
- б) бытовые помещения с групповыми душевыми;
- в) столовая с полным циклом приготовления блюд.

В здании имеется централизованная система горячего водоснабжения.

Нормы расхода холодной воды различными потребителями приведены в табл. 2.

Данные табл. 2 взяты из обязательного прил. 3 СНиП 2.04.01-85 «Внутренний водопровод и канализация зданий».

### Указания к решению задачи 2

В данной задаче подсчет величины расчетного расхода более сложен, что связано с наличием различных потребителей, которые могут быть разделены на три основные группы:

I — хозяйственно-питьевые нужды работников цеха и административного персонала (учитывается работа санитарных приборов личного пользования, кроме групповых душей);

II — душевые нужды;

III — нужды столовой.

Исходные данные	Номер варианта									
	1	2	3	4	5	6	7	8	9	0
Число рабочих в наибольшую смену	200	250	180	300	220	350	280	150	230	400
Число административного персонала в смену	50	60	45	75	55	85	70	40	60	100
Число душевых сеток в бытовых помещениях	55	70	50	80	60	100	80	40	65	110
Среднее количество блюд, приготавливаемых за 1 ч в столовой	140	170	125	210	150	240	200	105	160	275
Число санитарных приборов, установленных в здании	70	88	62	106	78	122	98	53	82	140
Число специальных приборов, установленных в столовой	17	21	16	27	18	31	25	14	21	34

Таблица 2

Группа	Водопотребители	Измеритель	Нормы расхода воды л	
			В час наибольшего водопотребления $q_{hr,и}^c$ , л/ч	Расход воды прибором $q_{oi}^c$ , л/с
I	Административный персонал	1 чел. в смену	2	0,1
I	Работники в цехе (категория «остальные цехи»)	То же	5	0,1
II	Душевые в бытовых помещениях промышленного предприятия	1 душевая сетка в смену	230	0,14
III	Предприятие общественного питания с приготовлением пищи, потребляемой на предприятии	1 условное блюдо	3,3	0,2

Поэтому в формулу для определения расчетного секундного расхода холодной воды  $q^c = 5q_o^c \alpha$  подставляется средневзвешенное значение секундного расхода холодной воды водоразборной арматурой, отнесенного к одному прибору, определяемое по формуле

$$q_o^c = \frac{\sum_1^i N_i P_i^c q_{oi}^c}{\sum_1^i N_i P_i^c}, \quad (14)$$

где  $N_i$  — количество водоразборных приборов, обслуживающих группу водопотребителей;

$q_{oi}^c$  — секунднй расход холодной воды, л/с, водоразборной арматурой для каждой группы водопотребителей (берут из табл.2);

$P_i^c$  — вероятность действия санитарно-технических приборов, определяемая (для групп I и III) по формуле

$$P_i^c = \frac{q_{hr,u,i}^c \cdot U_i}{q_{oi}^c \cdot N_i \cdot 3600} \quad (15)$$

где  $q_{hr,u,i}^c$  — норма расхода холодной воды в час наибольшего водопотребления потребителем группы  $i$  (берут из табл. 2);

$U_i$  — количество потребителей в группе  $i$  (берут из таблицы исходных данных);

$\alpha$  — коэффициент, определяемый в зависимости от общего числа приборов  $N$  и вероятности их действия  $P_{\Sigma i}$  по прил. 2 при  $P_{\Sigma i} > 0,1$  и  $N \leq 200$ ; при других значениях  $P_{\Sigma i}$  и  $N$  коэффициент  $\alpha$  следует принимать по прил. 1;

$$P_{\Sigma i} = \frac{\sum_i N_i P_i}{\sum_i N_i}, \quad (16)$$

В соответствии с изложенным рекомендуется следующий порядок решения данной задачи.

Вначале следует определить вероятности действия приборов в каждой группе водопотребителей:  $P_P^c$ ,  $P_{II}^c$ ,  $P_{III}^c$ . При этом величины  $P_I^c$  и  $P_{III}^c$  определяют по формуле (15). Для II группы потребителей (сетки душевые) принять  $P_{II}^c = 1$ , так как все душевые установки могут быть включены одновременно после окончания смены в цехе.

Затем по формуле (14) вычисляют величину  $q_o^c$ , по формуле (16) — величину  $P_{\Sigma i}$ ; по прил. 1 или 2 находят величину  $\alpha$ , после чего вычисляют искомый расчетный секундный расход холодной воды  $q^c$ , л/с.

### ЗАДАЧА 3

Группа однотипных  $n$ -этажных жилых зданий снабжается водой из центрального теплового пункта, присоединенного трубопроводом ввода к уличной водопроводной сети. Холодная вода из уличной сети по вводу поступает в центральный тепловой узел, в котором установлен скоростной водонагреватель. Часть холодной воды проходит через водонагреватель и посту-

Исходные данные	Номер варианта									
	1	2	3	4	5	6	7	8	9	0
Число одноэтажных зданий, $n_{зд.}$	3	4	5	9	8	10	7	6	5	2
Число этажей $n_{эт.}$	12	9	8	5	4	3	5	6	7	14
* Число квартир на этаже $n_{кв}$	4	6	8	8	4	9	10	9	12	6
* Средняя заселенность квартир $U_{чел/кв.}$	3,0	2,5	2,7	3,2	3,5	2,2	2,8	4,0	4,1	3,0
Норма расхода воды в сутки наибольшего водопотребл ения:										
Общая $q_{и, л}^{tot}$	300	300	300	275	275	230	300	300	300	400
Горячей $q_{и, л}^h$	120	120	120	110	110	100	120	120	120	130
Норма расхода воды в час наибольшего водопотре бления:										
Общая $q_{hr, л}^{tot}$ , л	15,6	15,6	15,6	14,3	14,3	12,5	15,6	15,6	15,6	20,0
Горячей $q_{hr, л}^h$ , л	10	10	10	9,2	9,2	7,9	10	10	10	10,9
* Начальные и конечные температуры теплоносителя, °С										
	90	130	125	120	110	95	100	115	105	85
	60	90	85	70	80	55	65	80	75	50

пает в горячую систему водоснабжения зданий, другая часть поступает в систему холодного водоснабжения

В каждой квартире установлено четыре водоразборных прибора (умывальник, мойка, ванна с душевой сеткой и унитаз со смывным бачком).

Определить расчетные расходы воды для теплового пункта (на нужды холодного и горячего водоснабжения), подобрать водомер, устанавливаемый на вводе в тепловой пункт, вычислить средний и максимальный часовые расходы горячей воды группой зданий; произвести необходимый расчет и выбрать марку водонагревателя.

Нормативные секундный и часовой расходы воды водоразборным устройством принять:

для варианта б:

общий (холодной и горячей)	$q_o^{tot} = 0,2 \text{ л/с}; q_{o,hr}^{tot} = 100 \text{ л/ч};$
горячей	$q_o^h = 0,14 \text{ л/с}; q_{o,hr}^h = 60 \text{ л/ч};$
для остальных вариантов	$q_o^{tot} = 0,3 \text{ л/с}; q_{o,hr}^{tot} = 300 \text{ л/ч};$
	$q_o^h = 0,2 \text{ л/с}; q_{o,hr}^h = 200 \text{ л/ч}.$

### Указание к решению задачи 3

Максимальное суточное потребление воды ( $\text{м}^3/\text{сут}$ ) теплоузлом на нужды холодного и горячего водоснабжения зданий определяется по формуле (7), в которой число водопотребителей

$$U = u \cdot n_{кв} \cdot n_{эт} \cdot n_{зд}, \quad (17)$$

где  $n_{зд}$  — количество однотипных зданий.

Средний часовой расход воды  $q_T^{tot}$ ,  $\text{м}^3/\text{ч}$ , за сутки максимального водопотребления определяется по формуле (8), максимальный часовой расход  $q_{hr}^{tot}$  — по формуле (9).

По вычисленным значениям расчетных расходов воды, руководствуясь прил. 4, следует подобрать марку водомера и по формуле (11) вычислить потери напора в нем, предварительно определив общий максимальный секундный расход воды группой зданий  $q^{tot}$

$$q^{tot} = 5q_o^{tot}\alpha, \quad (18)$$

где  $\alpha$  — коэффициент, определяемый по прил. 1 в зависимости от значения произведения  $NP^{tot}$ .

Величину  $P^{tot}$  определяют по формуле (5).

Средний часовой расход горячей воды, м<sup>3</sup>/ч, определяют по формуле

$$q_T^h = \frac{q_u^h U}{1000T}, \quad (19)$$

где  $q_u^h$  — норма расхода горячей воды, л, потребителем в сутки наибольшего водопотребления;

$U$  — количество потребителей горячей воды;

$T$  — количество часов в сутках ( $T = 24$  ч).

Максимальный часовой расход горячей воды, м<sup>3</sup>/ч,

$$q_{hr}^h = 0,005q_{o,hr}^h \cdot \alpha_{hr}, \quad (20)$$

где  $q_{o,hr}^h$  — нормативный расход горячей воды, л/ч, водоразборным устройством;

$\alpha_{hr}$  — коэффициент, определяемый по прил. 1 в зависимости от значения произведения  $NP_{hr}$  ( $N$  — общее число санитарно-технических приборов, обслуживаемых системой горячего водоснабжения,  $P_{hr}$  — вероятность их использования).

$$P_{hr} = \frac{3600 \cdot P^h \cdot q_o^h}{q_{o,hr}^h}, \quad (21)$$

где  $P^h$  — вероятность действия санитарно-технических приборов в системе горячего водоснабжения;

$q_o^h$  — нормативный расход горячей воды, л/с, санитарно-техническим прибором.

$$P^h = \frac{q_{hr,u}^h \cdot U}{q_o^h N \cdot 3600},$$



где  $q_{hr,u}^h$  — нормативный расход горячей воды, л, потребителем в час наибольшего водопотребления;

$N$  — количество водоразборных приборов, обслуживающих систему горячего водоснабжения;

$$N = n_{np} \cdot n_{кв} \cdot n_{эт} \cdot n_{зд}, \quad (22)$$

где  $n_{np}$  — количество водоразборных приборов в одной квартире, использующих горячую воду.

Перед выбором марки водонагревателя, необходимо определить расчетный расход тепла для приготовления горячей воды в течение часа максимального потребления  $Q_{hr}^h$ , кВт:

$$Q_{hr}^h = 1,16q_{hr}^h(55 - t^c) + Q^{ht}, \quad (23)$$

где  $t^c$  — температура холодной воды, °С, в сети водопровода (принять равной 5°С);

$Q^{ht}$  — потери тепла подающими и циркуляционными трубопроводами системы горячего водоснабжения, кВт.

Потери тепла можно учесть приближенно по формуле

$$Q^{ht} = Q_T^h \cdot k, \quad (24)$$

где  $Q_T^h$  — среднечасовой расход тепла, кВт, на нужды горячего водоснабжения;

$k$  — коэффициент, учитывающий потери тепла трубопроводами (принять  $k = 0,35$ ).

$$Q_T^h = 1,16q_T^h(55 - t^c). \quad (25)$$

Согласно условию задачи приготовление горячей воды производится в скоростном водонагревателе, установленном в центральном тепловом пункте.

Скоростные водонагреватели собирают из отдельных секций, число которых зависит от требуемой производительности тепла.

Каждая секция нагревателя представляет собой корпус, изготовленный из стальной трубы, внутри которого размещают пучок из нагревательных латунных или стальных трубок диаметром 14–16 мм. По этим трубкам пропускают нагреваемую воду, а вокруг них — греющую.

В скоростных водонагревателях расходуемая вода протекает с большой скоростью 0,5–2,5 м/с. Благодаря этому они имеют высокие коэффициенты теплопередачи, а следовательно, очень компактны и занимают небольшую площадь.

Расчет целесообразно вести в следующем порядке.

Задавшись скоростью движения нагреваемой воды  $v_{н.в.}$  в пределах 0,5–2 м/с, определить требуемую площадь сечения трубок водонагревателя  $f_{mp}$ , м<sup>2</sup>, исходя из максимального часового расхода горячей воды  $q_{hr}^h$ , м<sup>3</sup>/ч,

$$f_{mp} = \frac{q_{hr}^h}{v_{н.в.} \cdot 3600}, \quad (26)$$

Пользуясь прил. 6, подобрать водонагреватель по ближайшему к вычисленному значению площади сечения трубок, после чего для выбранной марки водонагревателя вычислить скорости движения нагреваемой  $v_{н.в.}$  и греющей  $v_{гв}$  воды, м/с,

$$v_{н.в.} = \frac{q_{hr}^h}{f_{mp} \cdot 3600}, \quad (27)$$

$$v_{гв} = \frac{Q_{hr}^h}{f_{м.н.} (t_n - t_k) \cdot C \cdot \rho}, \quad (28)$$

где  $f_{м.н.}$  — площадь сечения межтрубного пространства, по которому течет греющая вода, м<sup>2</sup>;

$t_n, t_k$  — начальная и конечная температуры теплоносителя;

$C$  — теплоемкость воды ( $C = 4,19$  кДж/кг · град);

$\rho$  — плотность воды ( $\rho = 1000$  кг/м<sup>3</sup>).

По вычисленным значениям  $v_{н.в.}$  и  $v_{гв.}$ , пользуясь прил. 7, найти величину коэффициента теплопередачи нагревательной поверхности  $K$  в  $\text{Вт}/\text{м}^2 \cdot \text{град}$ . Как видно из прил. 7 величина коэффициента теплопередачи  $K$  меняется в зависимости от скоростей движения нагреваемой воды и теплоносителя в широких пределах. Чем больше скорости протекания, тем больше величина  $K$  и меньше потребная поверхность нагрева водонагревателя и наоборот. При достаточном напоре в наружной сети скоростной нагреватель считается плохо подобранным, если  $K < 1700 \text{ Вт}/\text{м}^2 \cdot \text{град}$ . В этом случае следует взять более мелкий нагреватель, у которого будут большие скорости протекания нагреваемой и греющей воды, а следовательно, и большее значение  $K$ .

Необходимую поверхность нагрева водонагревателей в  $\text{м}^2$  определяют по вычисленному часовому расходу тепла  $Q_{hr}^h$ , кВт и коэффициенту теплопередачи  $K$ ,  $\text{Вт}/\text{м}^2 \cdot \text{град}$ :

$$F_H = \frac{1000 Q_{hr}^h}{\mu \cdot K \cdot \Delta t}, \quad (29)$$

где  $\mu$  — поправочный коэффициент, учитывающий наличие накипи на трубках подогревателя ( $\mu = 0,6$  — для стальных трубок,  $\mu = 0,75$  — для латунных трубок);

$\Delta t$  — расчетная разность температур теплоносителя и нагреваемой воды,  $^{\circ}\text{C}$ .

Для скоростных водонагревателей  $\Delta t$  определяют по формуле

$$\Delta t = \frac{\Delta t_{\delta} - \Delta t_{\text{м}}}{2,31 \lg \frac{\Delta t_{\delta}}{\Delta t_{\text{м}}}}, \quad (30)$$

где  $\Delta t_{\delta}$ ,  $\Delta t_{\text{м}}$  — большая и меньшая разности температур между теплоносителем и нагреваемой водой на концах водонагревателя.

Чаще всего скоростные водонагреватели работают по противоточной схеме (холодная вода встречает остывший теплоноситель, а нагревая — горячий).

При этом

$$\Delta t_{\sigma} = t_n - t_z \text{ (или } t_k - t_x),$$

$$\Delta t_M = t_k - t_x \text{ (или } t_n - t_z),$$

где  $t_n, t_k$  — начальная и конечная температура теплоносителя;  
 $t_x, t_z$  — начальная и конечная температура нагреваемой воды  
( $t_x = 5^{\circ}\text{C}$ ,  $t_z = 75^{\circ}\text{C}$ ).

Вычислив величину требуемой поверхности нагрева водонагревателя, определяют требуемое число секций нагревателя  $n_B$ :

$$n_B = \frac{F_H}{S_B}, \quad (31)$$

где  $n_B$  — требуемое число секций принятого водонагревателя (округляется до целого числа секций в большую сторону);

$S_B$  — площадь поверхности нагрева одной секции (берут по прил. 6).

#### ЗАДАЧА 4

Произвести гидравлический расчет дворовой канализационной сети, отводящей сточные воды от жилого здания в городскую сеть, согласно заданному варианту генплана.

Поверхность участка земли — горизонтальная.

#### Указания к решению задачи 4

На генплане (рис.2 ) представлена дворовая канализационная сеть жилого здания. Сточная жидкость через выпуски из здания самотеком поступает в дворовую сеть. Число выпусков, в зависимости от заданного варианта генплана — от одного до трех. Каждый выпуск заканчивается смотровым канализационным колодцем. Кроме того, на красной линии устанавливается контрольный канализационный колодец (КК), в котором при необходимости устраивается перепад.

Для внутриквартальной канализационной сети применяют трубы диаметром не менее 150 мм.

Исходные данные	Номер варианта									
	1	2	3	4	5	6	7	8	9	0
Вариант генплана дворовой канализации	3	1	2	1	3	2	3	1	3	1
*Число водоразборных пунктов в здании $N$	192	216	336	256	160	216	64	200	108	336
*Число жителей $U$	144	146	286	160	124	178	51	175	95	235
*Норма расхода холодной и горячей воды в час наибольшего водопотребления $q_{гр,дл}^{tot}$ , л	14,3	15,6	20	15,6	15,6	15,6	12,5	15,6	14,3	15,6
Отметка поверхности земли	39	41	55	43	45	53	48	51	49	57
Отметка лотка трубы дворовой канализации одной сети в первом колодце	37,5	39,4	53,3	41,3	43,2	51,2	46,1	49	46,9	54,8
Отметка лотка трубы городской канализации	36	38	51	39	42	50	45	48	46	54
Длины участков:										
$l_1, м$	18	20	12	24	22	9	23	25	21	15
$l_2, м$	14	9	12	12	15	9	13	8	16	11
$l_3, м$	-	12	10	14	-	9	-	13	-	15
$l_4, м$	-	-	14	-	-	11	-	-	-	-

Примечание. Исходные данные, отмеченные звездочкой, берут по предпоследней цифре учебного шифра.

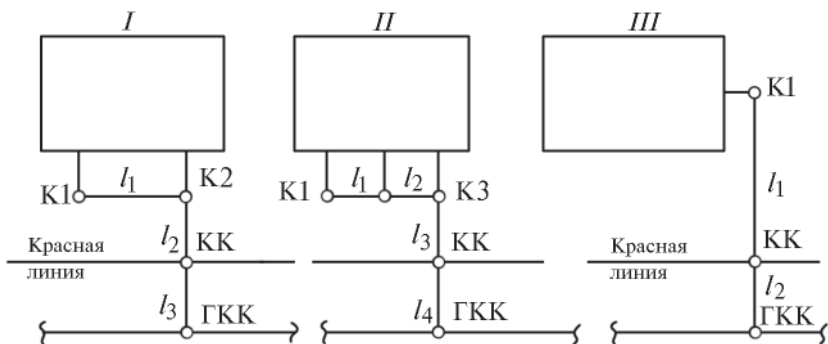


Рис. 2. Уличная магистраль:

К1, К2, К3 — дворовые канализационные колодцы; КК — контрольный канализационный колодец; ГКК — городской канализационный колодец

Основным назначением гидравлического расчета сети дворовой канализации является выбор наименьшего уклона труб, при котором обеспечивается прохождение расчетного расхода сточной жидкости со скоростью не менее 0,7 м/с (скорость самоочищения). При скорости меньшей 0,7 м/с возможно отложение твердой взвеси и засорение канализационной линии.

Желательно, чтобы дворовая сеть имела один и тот же уклон на всем протяжении. Наименьший уклон труб диаметром 150 мм составляет 0,008. Наибольший уклон труб канализационной сети не должен превышать 0,15. При этом наполнение труб должно быть не менее 0,3 диаметра. Допустимое максимальное наполнение труб диаметром 150–300 мм не более 0,6.

Гидравлический расчет канализационных трубопроводов следует производить по таблицам, выдержки из которых приводятся в прил. 8, назначая скорость движения жидкости  $v$ , м/с и наполнение  $h/d$  таким образом, чтобы на всех участках было выполнено условие

$$v \sqrt{\frac{h}{d}} \geq 0,6. \quad (32)$$

Если выполнить условие (32) не представляется возможным из-за недостаточной величины расхода сточных вод, участки считаются безрасчетными.

Максимальный секундный расход сточных вод  $q^s$ , л/с, на расчетном участке определяют по формуле

$$q^s = q^{tot} + q_o^s, \quad (33)$$

где  $q^{tot}$  — расчетный расход воды (общий, холодной и горячей воды) из сети водопровода через водоразборные приборы, от которых отводят сточную жидкость по данному участку;

$q_o^s$  — определяют по формуле [18] при  $q_o^{tot} = 0,2$  л/с для варианта 7 и 0,3 л/с — для всех остальных вариантов;

$q_o^s = 1,6$  л/с — наибольший расход стоков от прибора (смывной бак унитаз).

Гидравлический расчет выполняют в табличной форме (табл. 3), пользуясь прил. 8.

Таблица 3

## Гидравлический расчет дворовой канализационной сети

1	Номер расчетного участка	2	Длина участка, м	3	Количество санитарных приборов на данном участке $N$ , шт.	4	$N \cdot P_{tot}$	5	$\alpha$	6	Общий расход холодной и горячей воды на расчетном участке $q_{tot}$ л/с	7	Расход сточной жидкости на расчетном участке $q^s$ л/с	8	Диаметр трубы $d$ , мм	9	Уклон трубы, $i$	10	Скорость течения сточной жидкости, $v$ , м/с	11	Наполнение трубы, $h/d$	12	$\sqrt[5]{\frac{q^s}{h}}$	13	Отметка лотков трубы на участках, м. в начале	14	Отметка лотков трубы на участках, м. в конце	15	Разность отметок лотков на участке, м
---	--------------------------	---	------------------	---	--	---	-------------------	---	----------	---	---	---	--	---	------------------------	---	------------------	----	--	----	-------------------------	----	---------------------------	----	---	----	--	----	---------------------------------------



Приложение 1

**Значение коэффициентов  $\alpha(\alpha_{hr})$  при  $P(P_{hr}) \leq 0,1$  и любом числе  $N$ , а также при  $P(P_{hr}) > 0,1$  и числе  $N > 200$**

1	2	3	4	5	6	7	8	9	10
$NP$ Или $NP_{hr}$	$\alpha$ или $\alpha_{hr}$	$NP$ или $NP_{hr}$	$\alpha$ или $\alpha_{hr}$	$NP$ Или $NP_{hr}$	$\alpha$ или $\alpha_{hr}$	$NP$ Или $NP_{hr}$	$\alpha$ или $\alpha_{hr}$	$NP$ Или $NP_{hr}$	$\alpha$ или $\alpha_{hr}$
Менее									
0,015	0,200	0,22	0,467	1,65	1,283	8,8	3,768	52	14,80
0,015	0,202	0,24	0,485	1,70	1,306	9,0	3,828	54	15,27
0,016	0,205	0,26	0,502	1,75	1,328	9,2	3,888	56	15,74
0,018	0,210	0,28	0,518	1,80	1,350	9,4	3,948	58	16,22
0,020	0,215	0,30	0,534	1,85	1,372	9,6	4,008	60	16,69
0,022	0,219	0,32	0,550	1,90	1,394	9,8	4,067	70	19,02
0,024	0,224	0,34	0,565	1,95	1,416	10,0	4,126	80	21,33
0,026	0,228	0,36	0,580	2,00	1,437	10,4	4,244	90	23,62
0,028	0,233	0,38	0,595	2,1	1,479	10,8	4,361	100	25,91
0,030	0,237	0,40	0,610	2,2	1,521	11,2	4,477	110	28,18
0,032	0,241	0,42	0,624	2,3	1,563	11,6	4,592	120	30,44
0,034	0,245	0,44	0,638	2,4	1,604	12,0	4,707	130	32,70
0,036	0,249	0,46	0,652	2,5	1,644	12,4	4,820	140	34,96
0,038	0,252	0,48	0,665	2,6	1,684	12,8	4,934	150	37,21
0,040	0,256	0,50	0,678	2,7	1,724	13,2	5,047	160	39,46
0,042	0,259	0,54	0,704	2,8	1,763	13,6	5,159	170	41,70
0,044	0,263	0,58	0,730	2,9	1,802	14,0	5,270	180	43,95
0,046	0,266	0,62	0,755	3,0	1,840	14,4	5,382	190	46,19
0,048	0,270	0,66	0,779	3,2	1,917	14,8	5,492	200	48,43
0,050	0,273	0,70	0,803	3,4	1,991	15,2	5,602	210	50,59
0,054	0,280	0,74	0,826	3,8	2,138	15,6	5,712	21,0	7,156
0,058	0,286	0,78	0,849	4,2	2,281	16,0	5,821	22,0	7,417
0,062	0,292	0,82	0,872	4,4	2,352	16,4	5,930	23,0	7,677
0,066	0,298	0,86	0,894	4,5	2,386	16,8	6,039	24,0	7,935
0,070	0,304	0,90	0,916	4,9	2,524	17,2	6,147	25,0	8,192
0,074	0,309	0,94	0,937	5,0	2,558	17,6	6,254	26,0	8,447
0,078	0,315	0,98	0,959	5,1	2,592	18,0	6,362	27,0	8,701
0,082	0,320	1,00	0,969	5,2	2,626	18,4	6,469	28,0	8,955
0,086	0,326	1,05	0,995	5,3	2,660	18,8	6,575	29,0	9,207
0,090	0,331	1,10	1,021	5,4	2,693	19,2	6,682	30,0	9,457
0,094	0,336	1,15	1,046	6,0	2,891	19,6	6,788	31,0	9,707
0,098	0,341	1,20	1,071	6,1	2,924	20,0	6,893	32,0	9,957
0,100	0,343	1,25	1,096	6,2	2,956	37,0	11,19	33,0	10,20
0,110	0,355	1,30	1,120	7,4	3,338	38,0	11,43	34,0	10,45
0,120	0,367	1,35	1,144	7,6	3,400	39,0	11,68	35,0	10,70
0,130	0,378	1,40	1,168	7,8	3,462	42,0	12,41	36,0	10,94
0,140	0,386	1,45	1,191	8,0	3,524	44,0	12,89	40,0	11,92
0,150	0,399	1,50	1,215	8,2	3,585	46,0	13,37		
0,160	0,410	1,55	1,238	8,4	3,646	48,0	13,85		
0,20	0,449	1,60	1,261	8,6	3,707	50,0	14,32		

Приложение 2

Значение коэффициентов  $\alpha(\alpha_{hr})$  при  $P(P_{hr}) > 0,1$  и  $N \leq 200$

N	$P(P_{hr})$						
	0,1	0,125	0,16	0,20	0,25	0,40	0,50
1	2	3	4	5	6	7	8
2	0,39	0,39	0,40	0,40	0,40	0,40	0,40
4	0,58	0,62	0,65	0,69	0,72	0,78	0,80
6	0,72	0,78	0,83	0,90	0,97	1,11	1,06
8	0,84	0,91	0,99	1,08	1,18	1,39	1,50
10	0,95	1,04	1,14	1,25	1,38	1,66	1,81
12	1,05	1,15	1,28	1,41	1,57	1,92	2,11
14	1,14	1,27	1,41	1,57	1,75	2,17	2,40
16	1,25	1,37	1,53	1,71	1,92	2,41	2,69
18	1,32	1,47	1,65	1,85	2,09	2,55	2,97
20	1,41	1,57	1,77	1,99	2,25	2,88	3,24
22	1,49	1,67	1,88	2,13	2,41	3,11	3,51
24	1,57	1,77	2,00	2,26	2,57	3,33	3,78
26	1,64	1,86	2,11	2,39	2,73	3,55	4,04
28	1,72	1,95	2,21	2,52	2,88	3,77	4,30
30	1,80	2,04	2,32	2,65	3,03	3,99	4,56
32	1,87	2,13	2,43	2,77	3,18	4,20	4,82
34	1,94	2,21	2,53	2,90	3,33	4,42	5,08
36	2,02	2,30	2,63	3,02	3,48	4,63	5,33
38	2,09	2,38	2,73	3,14	3,62	4,84	5,58
40	2,16	2,47	2,83	3,26	3,77	5,05	5,83
45	2,33	2,67	3,08	3,53	4,12	5,55	6,45
50	2,50	2,88	3,32	3,80	4,47	6,05	7,07
55	2,66	3,07	3,56	4,07	4,82	6,55	7,69
60	2,83	3,27	3,79	4,34	5,16	7,05	8,31
65	2,99	3,46	4,02	4,61	5,50	7,55	8,93
70	3,14	3,65	4,25	4,88	5,83	8,05	9,55
75	3,30	3,84	4,48	5,15	6,16	8,55	10,17
80	3,45	4,02	4,70	5,42	6,49	9,06	10,79
85	3,60	4,20	4,92	5,69	6,82	9,57	11,41
90	3,75	4,38	5,14	5,96	7,15	10,08	12,04
95	3,90	4,56	5,36	6,23	7,48	10,59	12,67
100	4,05	4,74	5,58	6,50	7,81	11,10	13,30
105	4,20	4,92	5,80	6,77	8,14	11,61	13,93
110	4,35	5,10	6,02	7,04	8,47	12,12	14,56

## Окончание прил. 2

1	2	3	4	5	6	7	8
110	4,35	5,10	6,02	7,04	8,47	12,12	14,56
115	4,50	5,28	6,24	7,31	8,80	12,63	15,19
120	4,65	5,46	6,46	7,58	9,13	13,14	15,87
125	4,80	5,64	6,68	7,85	9,46	13,65	16,45
130	4,95	5,82	6,90	8,12	9,72	14,16	17,08
135	5,10	6,00	7,12	8,39	10,12	14,67	17,71
140	5,25	6,18	7,34	8,66	10,45	15,18	18,34
145	5,39	6,36	7,56	8,93	10,77	15,69	18,98
150	5,53	6,54	7,78	9,20	11,09	16,20	19,60
155	5,67	6,72	8,00	9,47	11,41	16,71	20,23
160	5,81	6,90	8,22	9,74	11,73	17,22	20,86
165	5,95	7,07	8,44	10,01	12,05	17,73	21,49
170	6,09	7,23	8,66	10,28	12,37	18,24	22,12
175	6,23	7,39	8,88	10,55	12,69	18,75	22,75
180	6,37	7,55	9,10	10,82	13,01	19,26	23,38

Приложение 3

**Таблица для гидравлического расчета стальных водопроводных труб (ГОСТ 3262-75)**

<i>Q, л/с</i>	Диаметр труб <i>d, мм</i>									
	10		15		20		25		32	
	<i>v, м/с</i>	1000 <i>i</i>	<i>v, м/с</i>	1000 <i>i</i>	<i>v, м/с</i>	1000 <i>i</i>	<i>v, м/с</i>	1000 <i>i</i>	<i>v, м/с</i>	1000 <i>i</i>
0,20	1,89	1257	1,18	360,5	0,62	73,5	0,37	20,9	0,21	5,11
0,25	2,37	1964	1,47	560,4	0,78	110,6	0,47	31,2	0,26	7,57
0,30	2,84	2829	1,77	807,0	0,94	154,9	0,56	43,4	0,31	10,5
0,35	3,31	3850	2,06	1098	1,09	206,4	0,65	57,5	0,37	13,8
	15		20		25		32		40	
0,40	2,36	1435	1,25	265,6	0,75	73,5	0,42	17,5	0,32	8,98
0,45	2,65	1816	1,40	336,1	0,84	91,3	0,47	21,6	0,36	11,1
0,50	2,95	2242	1,56	414,9	0,93	110,9	0,52	26,2	0,40	23,4
0,55	3,24	2712	1,72	502,1	1,03	132,5	0,57	31,1	0,44	15,9
	20		25		32		40		50	
0,60	1,87	597,5	1,12	155,8	0,63	36,5	0,48	18,6	0,28	5,18
0,65	2,03	701,2	1,21	180,7	0,68	42,2	0,52	21,5	0,31	5,97
0,70	2,18	813,3	1,31	209,6	0,73	48,4	0,56	24,6	0,33	6,81
0,75	2,34	933,6	1,40	240,6	0,78	54,9	0,60	27,9	0,35	7,70
0,80	2,50	1062	1,50	273,8	0,84	61,9	0,64	31,3	0,38	8,64
0,85	2,65	1199	1,59	309,1	0,89	69,2	0,68	35,0	0,40	9,64
0,90	2,81	1344	1,68	346,5	0,94	77,0	0,72	38,9	0,42	10,7
0,95	2,96	1498	1,78	386,1	0,99	85,1	0,76	42,9	0,45	11,8
1,00	3,12	1660	1,87	427,8	1,05	93,6	0,80	47,2	0,47	12,9
	25		32		40		50		70	
1,1	2,06	517,6	1,15	111,9	0,88	56,3	0,52	15,3	0,32	4,61
1,2	2,24	616,0	1,25	132,0	0,95	66,1	0,57	18,0	0,35	5,38
1,3	2,43	723,0	1,36	155,0	1,03	76,8	0,61	20,8	0,37	6,21
1,4	2,62	838,5	1,46	179,7	1,11	88,2	0,66	23,8	0,40	7,09
1,5	2,80	962,5	1,57	206,3	1,19	100,3	0,71	27,0	0,43	8,03
1,6	2,99	1095	1,67	234,7	1,27	113,7	0,75	30,4	0,46	9,01
	32		40		50		70		80	
1,7	1,72	249,6	1,31	120,9	0,78	32,2	0,48	9,53	0,33	3,98
1,8	1,88	297,1	1,43	143,9	0,85	37,8	0,52	11,2	0,36	4,65
1,9	1,99	331,0	1,51	160,3	0,89	41,8	0,55	12,3	0,38	5,12
2,0	2,09	366,8	1,59	177,7	0,94	45,9	0,58	13,5	0,40	5,61
2,1	2,20	404,4	1,67	195,9	0,99	50,3	0,60	14,8	0,42	6,13
2,2	2,30	443,8	1,75	215,0	1,04	54,8	0,63	16,1	0,44	6,66
2,3	2,40	485,1	1,83	235,0	1,08	59,6	0,66	17,4	0,46	7,22
2,4	2,51	528,2	1,91	255,8	1,13	64,5	0,69	18,8	0,48	7,79
2,5	2,61	573,1	1,99	277,6	1,18	69,6	0,72	20,3	0,50	8,39
2,6	2,72	619,2	2,07	300,2	1,22	74,9	0,75	21,8	0,52	9,01
2,7	2,82	668,5	2,15	323,8	1,27	80,8	0,78	23,4	0,54	9,65
2,8	2,93	718,9	2,23	348,2	1,32	86,9	0,82	25,0	0,56	10,3

Эксплуатационные параметры скоростных водомеров

Диаметр условного прохода счетчика, мм	Параметры						Гидравлическое сопротивление счетчика $\frac{M}{L^2 / C^2}$
	Расход воды, м <sup>3</sup> /ч		Порог чувствительности, м <sup>3</sup> /ч	Максимальный объем воды за сутки, м <sup>3</sup>			
	минимальный	максимальный					
15	0,03	1,2	3	0,015	45	14,39	
20	0,05	2	5	0,025	70	5,18	
25	0,07	2,8	7	0,035	100	2,64	
32	0,1	4	10	0,05	140	1,3	
40	0,16	6,4	16	0,08	230	0,51	
50	0,3	12	30	0,15	450	0,142	
65	1,5	17	70	0,6	610	0,082	
80	2	36	110	0,7	1300	0,0259	
100	3	65	180	1,2	2350	0,000765	
150	4	140	350	1,6	5100	0,00013	
200	6	210	600	3,0	7600	0,0000359	

## Основные технические данные насосов

Марка насоса	Поддача, л/с	Напор, м вод. ст.	Частота вращения об./мин	Мощность электродвигателя, кВт	КПД на %
Насосы центробежные типа К и КМ Ереванского насосного завода (горизонтальные, одноступенчатые, консольные с колесом о двустороннего входа)					
1,5К-8/19	1,7-3,9	20,3-14	2900	1.5	44-53
1,5К-8/19а	1,4-3,8	16-11,2	-"	1.5	38-50
1,5К-8/19б	1,2-3,6	12,8-8,8	-"	1.1	35-45
2КМ-20/18а	2,8-5,8	16,8-13,2	-"	1.5	54-63
2КМ-20/18б	2,8-5,6	13-10,3	-"	1.5	51-62
2КМ-20/18в	3,1-6,1	21-17,5	-"	2.2	56-66
2К-20/30	2,8-8,3	34,5-24	-"	4	50.6-63.5
2КМ-20/30а	2,8-8,3	28,5-20	-"	3	54.5-64.1
2К-20/30б	2,8-6,9	24-16,4	-"	2.2	54.9-64
Насосы центробежные типа ЦНШ (горизонтальные, одноступенчатые, консольные для перекачки воды с температурой до 80°С)					
ЦНШ-40	1,9-3,3	6-4	1360	0,8	--
	3,1-6,4	26-18	2880	4	--

**Технические данные водонагревателей**

Обозначение водонагревателя	Внутренний диаметр, мм	Площадь поверхности нагрева, м <sup>2</sup>	Число трубок	Площадь живого сечения, м <sup>2</sup>	
				трубок	межтрубного пространства
<b>Скоростные водонагреватели*</b>					
02ОСТ 34588-68	50	0,75	4	0,00062	0,00116
04ОСТ -"-	69	1,31	7	0,00108	0,00233
06ОСТ -"-	82	2,24	12	0,00185	0,00287
08ОСТ -"-	106	3,54	19	0,00293	0,005
10ОСТ -"-	158	6,9	37	0,0057	0,0122
12ОСТ -"-	207	12	64	0,00985	0,02079
14ОСТ -"-	259	20,3	109	0,01679	0,03077
16ОСТ -"-	309	28	151	0,02325	0,04464
18ОСТ -"-	359	40,1	216	0,03325	0,05781
20ОСТ -"-	408	52,5	283	0,04356	0,07191
22ОСТ -"-	512	83,4	450	0,06927	0,11544
МВН 205222	50	0,77	4	0,00066	0,00116
МВН 205224	64	1,35	7	0,00116	0,00181
МВН 205226	82	2,32	12	0,00198	0,00287
МВН 205228	106	3,66	19	0,00314	0,005
МВН 205230	158	7,14	37	0,00612	0,0122
МВН 205232	207	13,3	69	0,0114	0,0198
МВН 205234	259	21	109	0,018	0,0308
МВН 205236	309	29,1	151	0,025	0,0446

\*1. В таблице приведены данные при длине секции 4 м.

2. Трубки латунные по ГОСТ 494-69.

Приложение 7

**Значения коэффициента теплопередачи  $K$ , Вт/м<sup>2</sup> · град,  
скоростных противоточных водонагревателей**

Скорость нагреваемой воды, м/с	Скорость греющей воды, м/с					
	0,5	0,75	1,0	1,5	2,0	2,5
0,50	1100	1275	1391	1510	1625	1680
0,75	1240	1450	1565	1740	1915	1970
1,00	1335	1565	1740	1970	2202	2320
1,50	1510	1800	2030	2320	2550	2725
2,00	1625	1970	2202	2550	2840	3020

Приложение 8

**Данные для гидравлического расчета канализационных  
труб диаметром 150 мм**

Уклон $i$	Степень наполнения $h/d$	Расход, $Q$ л/с	Скорость движения сточной жидкости $v$ , м/с
1	2	3	4
0,008	0,45	5,34	0,69
	0,50	6,41	0,72
0,009	0,40	4,58	0,69
	0,45	5,67	0,73
0,010	0,35	3,76	0,68
	0,40	4,83	0,73
0,011	0,30	2,95	0,66
	0,35	3,94	0,71
	0,40	5,07	0,76
	0,45	6,26	0,81
0,012	0,30	3,08	0,69
	0,35	4,12	0,75
	0,40	5,29	0,80
	0,45	6,54	0,85



## Продолжение прил. 8

1	2	3	4
0,013	0,30	3,20	0,72
	0,35	4,29	0,78
	0,40	5,51	0,83
	0,45	6,81	0,88
0,014	0,25	2,32	0,67
	0,30	3,32	0,74
	0,35	4,45	0,81
	0,40	5,71	0,86
0,015	0,25	2,40	0,69
	0,30	3,44	0,77
	0,35	4,61	0,83
	0,40	5,92	0,90
0,016	0,25	2,48	0,72
	0,30	3,55	0,80
	0,35	4,76	0,86
	0,40	6,11	0,92
0,017	0,20	1,64	0,65
	0,25	2,56	0,74
	0,30	3,66	0,82
	0,35	4,90	0,89
0,018	0,40	6,30	0,95
	0,20	1,69	0,67
	0,25	2,63	0,76
	0,30	3,77	0,84
0,019	0,35	5,05	0,91
	0,40	6,48	0,98
	0,20	1,74	0,69
	0,25	2,70	0,78
0,020	0,30	3,87	0,87
	0,35	5,18	0,94
	0,40	6,66	1,01
	0,20	1,78	0,70
0,020	0,25	2,77	0,80
	0,30	3,97	0,89
	0,35	5,32	0,96
	0,40	6,83	1,03

## Окончание прил. 8

1	2	3	4
0,025	0,20	1,99	0,79
	0,25	3,10	0,90
	0,30	4,44	0,99
	0,35	5,94	1,08
0,030	0,20	2,18	0,86
	0,25	3,39	0,98
	0,30	4,87	1,09
	0,35	6,51	1,18
0,040	0,20	2,52	1,00
	0,25	3,92	1,13
	0,30	5,62	1,26
0,050	0,20	2,82	1,11
	0,25	4,38	1,27
	0,30	6,28	1,41

# ВОДОСНАБЖЕНИЕ И ВОДООТВЕДЕНИЕ

Рабочая программа  
и задание на контрольную работу  
с методическими указаниями

Редактор *В.И. Чучева*  
Компьютерная верстка *Е.Ю. Русалева*

---

Тип. зак.		Тираж 100 экз.
Подписано в печать 11.04.12	Гарнитура Times	Ризография
Усл. печ. л. 2,75		Формат 60×90 <sup>1</sup> / <sub>16</sub>

---

Редакционный отдел  
Информационно-методического управления РОАТ,  
125993, Москва, Часовая ул., 22/2

Участок оперативной печати  
Информационно-методического управления РОАТ,  
125993, Москва, Часовая ул., 22/2