

19/7/4

Одобрено кафедрой
«Железнодорожная автоматика,
телемеханика и связь»

СТАНЦИОННЫЕ СИСТЕМЫ АВТОМАТИКИ И ТЕЛЕМЕХАНИКИ

Программированное задание
на курсовой проект с методическими указаниями
для студентов V курса

специальности

190402.65 АВТОМАТИКА, ТЕЛЕМЕХАНИКА И СВЯЗЬ
НА ЖЕЛЕЗНОДОРОЖНОМ ТРАНСПОРТЕ (ТС)

2-е издание, стереотипное

РОАТ

Москва – 2011

Составитель — канд. техн. наук, доц. В.А. Камнев

Рецензент — канд. техн. наук, проф. Ю.Г. Боровков

ОБОРУДОВАНИЕ СТАНЦИИ ЭЛЕКТРИЧЕСКОЙ ЦЕНТРАЛИЗАЦИЕЙ СТРЕЛОК И СИГНАЛОВ

СОДЕРЖАНИЕ ПРОЕКТА

В курсовом проекте необходимо оборудовать заданную станцию устройствами блочной маршрутно-релейной централизации (БМРЦ).

Проект состоит из эксплуатационной и технической частей.

В эксплуатационной части необходимо произвести осигнализацию и полную изоляцию путевых участков станции и маршрутизацию передвижений в заданной горловине.

В технической части необходимо разработать функциональную схему расстановки блоков БМРЦ, электрические схемы наборной и исполнительной групп БМРЦ, увязку аппарата управления БМРЦ с аппаратурой релейно-процессорной централизации (РПЦ) и произвести расчет емкости контрольной аккумуляторной батареи при безбатарейной системе питания и напольных кабельных сетей.

Перед началом выполнения проекта следует внимательно изучить принципы построения электрических схем БМРЦ и ознакомиться с устройствами БМРЦ на действующих станциях.

ИСХОДНЫЕ ДАННЫЕ

Исходные данные выбираются студентом по двум последним цифрам учебного шифра из табл. 1 и рис. 1.

ОФОРМЛЕНИЕ ПРОЕКТА

Проект оформляется в виде чертежей и расчетно-пояснительной записки. Курсовые проекты с переписанными текстами из литературных источников не засчитываются. Пояснения должны быть направлены на обоснование принятых решений. Описание электрических схем должно быть конкрет-

Таблица 1

Таблица вариантов

Вид тяги (Т-тепловозная; ЭП-электротяга постоянного тока; ЭТ-электротяга переменного тока)	Т	ЭТ		ЭП	ЭТ			
Длина приемо-отправочных путей, м	1250	1050		850	850			
Расстояние между осями смежных путей, м	5,3	5,5		6,0	6,5			
Номер горловины станции на рис. 1	Маршрут для разработки электротехнических схем (выбирается по двум последним цифрам шифра студента)							
	номер	прием на путь	номер	отправлен ие с пути	номер	маневры на путь	номер	маневры с пути
1	01	8	02	3	03	2	04	1
2	05	5	06	8	07	1	08	2
3	09	7	10	6	11	3	12	3
4	13	6	14	7	15	2	16	5
5	17	8	18	5	19	1	20	2
6	21	5	22	6	23	2	24	3
7	25	3	26	8	27	4	28	1
8	29	2	30	3	31	6	32	2
9	33	4	34	1	35	3	36	1
10	37	5	38	4	39	1	40	6
1	41	10	42	5	43	4	44	2
2	45	7	46	10	47	3	48	4
3	49	5	50	8	51	1	52	2
4	53	8	54	9	55	4	56	3
5	57	6	58	7	59	2	60	1
6	61	7	62	8	63	4	64	1
7	65	5	66	6	67	6	68	2
8	69	4	70	5	71	8	72	4
9	73	6	74	3	75	5	76	2
10	77	7	78	2	79	2	80	8
1	81	122	82	7	83	6	84	3
3	85	9	86	10	87	5	88	4
5	89	10	90	9	91	4	92	3
7	93	7	94	10	95	8	96	4
9	97	8	98	5	99	7	00	3

ным, с указанием рассматриваемого маршрута и соответствующих ему обозначениях реле, контактов и т.д.

В расчетно-пояснительной записке в виде заглавия указывается поставленная задача, т.е. наименование проекта и исходные данные.

Записка оформляется в соответствии с предлагаемой ниже программой, составленной из отдельных шагов. В записке достаточно указать номер шага, его заглавие и далее излагать необходимые пояснения или расчеты.

Чертежи выполняются в соответствии с ГОСТом на стандартных листах формата А4 или А3. **Не допускается ксерокопирование схем.**

Каждый чертеж должен иметь рамку и штамп с указанием наименования чертежа и номера листа. Левое поле листов должно быть не менее 25 мм.

Как правило, каждый шаг программы содержит в заключение контрольный вопрос и варианты ответов. Необходимо выбрать правильный и наиболее полный ответ на каждый вопрос, а при защите проекта уметь обосновать свой выбор.

ПРОГРАММА И МЕТОДИКА ВЫПОЛНЕНИЯ ПРОЕКТА

I. ЭКСПЛУАТАЦИОННАЯ ЧАСТЬ

Шаг 1. Осигнализация станции (одноточный план)

Пояснения. Эксплуатационные вопросы, за исключением перечня маршрутов, должны быть разработаны для всей станции, а не только для заданной горловины.

На заданном схематическом плане станции (см. рис. 1) указаны входные и маневровые светофоры, определяющие начало или конец маршрута, для которого в дальнейшем должны быть разработаны электрические схемы. Поэтому заданное расположение сигналов изменять не следует. Остальные светофоры (маневровые и выходные) студент предусматривает самостоятельно с учетом следующих положений.

На главных и боковых путях, по которым поезда пропускаются без остановки или движутся со скоростью более 50 км/ч по пологим стрелкам, устанавливаются мачтовые светофоры. Мачтовыми должны быть также групповые светофоры (поездные и маневровые), светофоры, ограждающие выходы из депо, вытяжек, путей отстоя маневровых составов. Остальные выходные и маневровые светофоры, как правило, должны предусматриваться карликовыми.

Расстановку маневровых светофоров в горловине следует производить с таким расчетом, чтобы обеспечить возможность параллельных маневровых передвижений и исключить перепробеги при угловых заездах.

Возможность перестановки передвижных единиц с одного пути на другой обеспечивается установкой маневровых светофоров перед стрелками, ведущими на эти пути. Если приемо-отправочный путь специализирован (выходной светофор установлен с одной стороны), то с противоположной предусматривают маневровый светофор. Бесстрелочные секции пути в горловине станции ограждают маневровыми светофорами, как правило, с обеих сторон.

В створе со светофорами производят расстановку изолирующих стыков. Стыками отделяют стрелочные зоны от приемо-отправочных и других путей станции и перегона. Между входным светофором и первой входной стрелкой предусматривается изолированный участок (секция).

Если к горловине станции примыкает двухпутный перегон, то секция между последней выходной стрелкой и границей станции предусматривается в том случае, когда у выходной стрелки установлен маневровый светофор. На границе станции следует предусмотреть дополнительный входной светофор с красным и двумя желтыми огнями для организации двухстороннего движения по одному перегонному пути при капитальном ремонте другого пути. Затем следует произвести разбивку стрелочных зон на секции.

В одну секцию нельзя включать более трех одиночных или двух перекрестных стрелочных переводов. Стрелки съез-

дов между параллельными путями изолируют друг от друга, в противном случае будут невозможны одновременные невраждебные передвижения по обеим стрелкам.

При объединении стрелок в секции необходимо максимально обеспечить возможность одновременных передвижений по невраждебным маршрутам.

Затем следует указать ординаты светофоров и стрелок, а также тип рельсов и марку крестовин стрелочных переводов. При определении ординат используйте приложение (см. табл. 9—12). Начинайте определение ординат с наименьшего пути, приняв его длину по заданию.

Для обеспечения безостановочного пропуска поездов по боковым путям (как правило, по 3-му и 4-му путям) используйте стрелочные переводы марки 1/18. На входном светофоре в этом случае должна предусматриваться сигнализация с применением одной зеленой полосы.

Следует иметь в виду, что пологие стрелки в перекрестные съезды не укладываются.

Оформление шага. На схематическом плане станции в установленных обозначениях, приведенных в [1; 5], должны быть показаны: пути, изолирующие стыки, стрелки, сигналы, посты централизации, релейные будки, релейные шкафы, батарейные колодцы, маневровые колонки. Следует также подсчитать количество стрелок и сигналов и сделать запись:

в централизацию включается: стрелок - ..., сигналов - ..., из них: входных - .., выходных - .., маневровых -

В пояснительной записке необходимо дать характеристику станции и обосновать расстановку сигналов.

Шаг 2. Маршрутизация передвижений на станции

Пояснения. Маршрутом является организованный путь следования подвижного состава поездным или маневровым порядком в пределах станции.

Все поездные передвижения по приему, отправлению и передаче поездов из парка в парк производятся по сигналам и обязательно маршрутизируются.

Маневровые передвижения также маршрутизируются, за исключением изолированных районов станции, где осуществляется сортировочная работа, и стрелки передаются на местное управление.

Разработка маршрутизации заканчивается составлением таблиц основных и вариантных поездных и маневровых маршрутов и взаимозависимости показаний светофоров для заданной горловины станции.

В таблице основных поездных маршрутов необходимо последовательно перечислить все маршруты приема и отправления поездов и указать положение ходовых и охранных стрелок, входящих в маршрут [10].

В таблице вариантных поездных маршрутов следует указывать все возможные варианты приема, отправления и передачи из парка в парк поездов; положение только тех стрелок, которые определяют направление маршрута, отличное от основного.

В таблице маневровых маршрутов записывают маневровые маршруты от каждого светофора до первого попутного маневрового светофора или за встречный маневровый светофор, ограждающий бесстрелочный участок.

В таблице взаимозависимости показаний светофоров обозначаются показания входного светофора при приеме и безостановочном пропуске поездов по основным и вариантным маршрутам.

Оформление шага. Таблица маршрутов для заданной горловины станции.

Шаг. 3. Полная изоляция путей и стрелочных секций станции (двухниточный план)

Пояснения. После переноса с однониточного плана изолирующих стыков на двухниточный план станции следует убедиться, соблюдается ли чередование полярностей питания в смежных рельсовых цепях.

Проверку правильности расстановки изолирующих стыков производят по методу обеспечения четности количества

стыков в каждом замкнутом контуре [2; 10]. При этом проверяют обтекание током стрелочных соединителей для контроля их целостности. Неконтролируемые соединители дублируются. Однако на одиночных стрелках неконтролируемые соединители использовать не следует. При обеспечении пропуска тягового тока в однониточных рельсовых цепях через крестовину стрелки устанавливают стальные стрелочные соединители, в ином случае — медные тяговые.

При изоляции перекрестных съездов [2, рис. 9, а] следует применять двухниточные рельсовые цепи, если расстояние между осями смежных путей не менее 5,9 м. При меньшем междупутьи возможны лишь однониточные рельсовые цепи, что при необходимости кодирования требует укладки шлейфа вдоль рельсов. Во всех случаях у стрелок, расположенных на путях с локомотивной сигнализацией, стыки рекомендуется устанавливать на отклонении. Кодлируемые пути должны быть оборудованы двухниточными рельсовыми цепями. Посылка кодов должна производиться навстречу движущемуся поезду.

При размещении аппаратуры рельсовых цепей по обеим сторонам изолирующего стыка рекомендуется располагать либо питающие, либо релейные концы в целях экономии кабеля и повышения защищенности рельсовой цепи при сходе стыка.

В разветвленных рельсовых цепях размещение питающего и релейного концов должно обеспечивать обтекание током наибольшего количества стрелочных соединителей и уменьшение длины параллельных ответвлений. Однако однопутевое реле допускается предусматривать лишь в разветвленных рельсовых цепях, расположенных на путях парков отправления грузовых поездов, сортировочно-отправочных путях, а также в рельсовых цепях, содержащих ответвления в предохранительные и улавливающие тупики, съезды длиной не более 60 м и ответвления, ограниченные негабаритными изолирующими стыками.

Путевые реле на всех ответвлениях рельсовой цепи устанавливаются в обязательном порядке, если эти ответв-

ления входят в маршруты приема и отправления поездов. Общее количество путевых реле в двухниточной разветвленной рельсовой цепи не должно превышать трех, в однониточной — двух.

При электротяге необходимо обеспечить пропуск обратного тягового тока в обход изолирующих стыков. Для этой цели используются дроссель-трансформаторы типов ДТ 0,6— 500М при электротяге постоянного тока и ДТ-1 при электротяге переменного тока. Обратный тяговый ток в однониточных рельсовых цепях пропускается по тяговым соединителям, связывающим в обход стыков рельсовые нити. На границе однониточной рельсовой цепи с неизолированным электрифицированным путем или тупиком устанавливается один стык на нетяговой нити.

При электротяге постоянного и переменного тока все приемо-отправочные пути, как правило, должны оборудоваться двухниточными рельсовыми цепями. При этом на главных и боковых путях, по которым осуществляется сквозной пропуск поездов со скоростью более 50 км/ч, и прилегающих к ним стрелочных секциях дроссель-трансформаторы устанавливаются как на питающем, так и на релейном концах рельсовых цепей, а на боковых путях — только на питающем конце, если по условиям канализации тягового тока не требуется установки второго дроссель-трансформатора [4].

В горловинах станций, а также на коротких участках путей (до 500 м) рельсовые цепи, за исключением кодируемых, могут быть однониточными, но при этом должна быть обеспечена возможность прохождения тягового тока:

- на двухпутных участках — не менее чем по четырем рельсовым нитям.

- на однопутных участках — не менее чем по трем рельсовым нитям.

Каждая рельсовая цепь должна иметь не менее двух выходов для тягового тока. В однодроссельной рельсовой цепи два выхода тягового тока получают соединением среднего вывода дроссель-трансформатора с двумя разными рельсо-

выми цепями. Для уменьшения асимметрии тягового тока при электротяге постоянного тока средние точки дроссель-трансформаторов главных путей соединяются между собой, а при электротяге переменного тока соединяются средние точки дроссель-трансформаторов, установленных у входных сигналов.

Рельсовые цепи на станциях применяются, как правило, непрерывного питания частотой 25 Гц, поскольку частота тока для освещения и отопления вагонов поездов составляет 50 Гц.

В некоторых случаях (при низком сопротивлении балласта, большой длине рельсовых цепей) применяются рельсовые цепи с импульсным питанием.

В курсовом проекте рекомендуется применять следующие типы рельсовых цепей:

при автономной тяге для кодируемых и не кодируемых секций с трансформаторами ПРТ-А на питающем и релейном концах и путевым реле типа ДСШ-13;

при электротяге постоянного тока для не кодируемых секций с блоком БП на питающем и трансформатором ПРТ-А на релейном концах и путевым реле ДСШ-13А; для кодируемых секций используется та же аппаратура, за исключением блоков БП, которые заменяются на ВПК;

при электротяге переменного тока для кодируемых и не кодируемых секций с трансформаторами ПРТ-А на питающем и релейном концах и путевым реле ДСШ-13 [4].

Длина перечисленных рельсовых цепей должна быть не более 1200 м. Изолированные участки, длина которых превышает 1200 м, оборудуются двумя рельсовыми цепями.

Оформление шага. На двухниточном плане в условных обозначениях, приведенных в [5], должны быть показаны: пути и стрелки (в двухниточном изображении), стрелочные электроприводы, светофоры, маневровые колонки, посты централизации и другие здания, в которые вводится кабель; релейные будки и шкафы, батарейные шкафы и колодцы, изолирующие стыки, стрелочные соединители (тяговые — пунктирной, контрольные — сплошной линией, дублированные

— двумя линиями), дроссель-трансформаторы, кабельные стоики, разветвительные муфты, трансформаторные ящики, траса магистральных кабелей.

В пояснительной записке основное внимание должно уделяться вопросам расстановки стрелочных соединителей, канализации тягового тока, выбору типа рельсовых цепей и кодированию главных и боковых путей сквозного пропуска поездов по пологим стрелкам.

II. ТЕХНИЧЕСКАЯ ЧАСТЬ

Разработка электрических схем

Общие пояснения. Устройства БМРЦ включают: пульт управления, маршрутно-наборную и исполнительную группы реле. Объектами управления являются стрелки и сигналы; объектами контроля — стрелочные и путевые секции, стрелки, сигналы и т.д.

По мере совершенствования устройств в технической литературе описывались маршрутно-релейные централизации с трехпозиционной и двухпозиционной (однаконтактной) кнопками, с пульт-табло и пульт-манипулятором, неблочной и блочной группами, унифицированной и блочной исполнительной группами. В курсовом проекте используйте изложенный в литературе материал, необходимый для разработки БМРЦ с наборной группой блочного типа и пульт-манипулятором.

При разработке схем применяются одноконтактные двухпозиционные кнопки и безбатарейная система электропитания устройств.

Шаг 4. Функциональная схема расстановки блоков

Пояснения. Расстановка блоков производится на предварительно вычерченном схематическом плане станции, на котором должны быть показаны изолирующие стыки, стрелки, сигналы, поездные и маневровые кнопки маршрутного управления. Внимательно изучите номенклатуру испол-

нительных и наборных блоков. Наборные блоки следует показать на функциональной схеме наряду с блоками исполнительной группы.

Обратите внимание на особенность расстановки на перекрестных съездах блоков типа С, последовательность размещения которых должна зеркально отображать их расположение на схематическом плане [10].

Для определения места установки блоков типа СП-69 найдите центры секций (центр — точка, которую пересекает любой маршрут через данную секцию). Блоки типа СП-69 должны располагаться в центрах секций. На чертеже следует показать блоки типа ПС-220 и указать номера стрелок, к которым они относятся.

При расстановке *кнопок* маршрутного управления варианты кнопки используйте в том случае, если вариантный маршрут нельзя задать с помощью кнопок промежуточных сигналов.

Оформление шага. Функциональная схема расстановки блоков и кнопок маршрутного управления для заданной горловины станции.

Шаг 5. Схема реле направлений

Пояснения. В цепь возбуждения каждого из четырех реле направлений должны быть включены контакты кнопочных реле всех кнопок, являющихся начальными для маршрута данной категории и направления движения. При наличии в горловине станции одиночных маневровых светофоров, которые имеют начально-конечную кнопку, в цепи возбуждения реле направлений маневровых маршрутов приема и отправления включаются контакты начального (НКН) и конечного (КН) реле этой кнопки. Аналогично включаются контакты кнопочного реле вариантной кнопки.

Контакты кнопочных реле показываются в блоках с обозначением типа и номера последних.

Оформление шага. Схема реле направлений для заданной горловины станции с кратким описанием ее работы.

Шаг 6. Схема кнопочных реле

Пояснения. В проекте следует построить схемы кнопочных, повторных и вспомогательных реле для маршрута по заданному светофору или до заданного попутного светофора (см. рис. 1).

Построенная схема образует первую цепь полной схемы наборной группы.

Оформление шага. Схема кнопочных, повторных и вспомогательных реле с кратким описанием их работы при задании и отмене маршрута.

Шаг 7. Схема автоматических кнопочных реле (АКН)

Пояснения. Задание основных маршрутов в МРЦ нажатием только двух, а вариантных — трех (как правило) кнопок обеспечивается с помощью реле АКН, которые автоматически включают кнопочные реле промежуточных кнопок.

Реле АКН предусмотрены в блоках типов НМІ и НМІАП, где и производят включение кнопочных реле на границах элементарных маршрутов.

Построенная схема образует вторую цепь полной схемы наборной группы реле.

Оформление шага. Схема АКН для заданного основного и произвольно выбранного вариантного маршрутов с кратким описанием ее действия.

Шаг 8. Схема стрелочных управляющих плюсовых (ПУ) и минусовых (МУ) реле

Пояснения. Схема реле ПУ и МУ разрабатывается для заданного маршрута (см. табл. 1).

Полная схема этих реле, соответствующая сложному маршруту, состоит из отдельных подсхем элементарных маршрутов.

Построенная схема образует третью цепь полной схемы наборной группы для задаваемого маршрута.

Оформление шага. Схема реле ПУ и МУ с описанием ее работы для одного из элементарных маршрутов.

Шаг 9. Схема соответствия

Пояснения. Схема проверки соответствия положения стрелок — контактов ПК (МК) задаваемому маршруту — контактам реле ПУ (МУ), ПП (МП, ОП), ВК (ВКМ). На ней показываются также начальные и конечные реле элементарных маршрутов, составляющих заданный сложный маршрут.

Построенная схема образует четвертую цепь полной схемы наборной группы для заданного маршрута.

Оформление шага. Схема соответствия с кратким описанием ее работы.

Шаг 10. Схема контрольно-секционных реле (КС)

Пояснения. При разработке схемы КС для заданного маршрута необходимо обеспечить контроль правильности положения стрелок в маршруте и свободности секций, а также отсутствия: встречных маршрутов, отмены или искусственного размыкания маршрута, местного управления стрелками.

Расположив блоки в соответствии с функциональной схемой (см. шаг 4), на данном шаге следует показать в блоках только первую цепь полной схемы исполнительной группы — схему КС. На каждый подход к горловине станции необходимо предусмотреть реле ОКС, устанавливаемые на стативах свободного монтажа.

При подключении полюсов питания к схеме КС следует иметь в виду, что со стороны начала маршрута всегда подключается полюс П, а со стороны конца — полюс М. Эта мера в исполнительной группе наряду с наличием реле направлений в наборной группе позволит надежно исключить возможность задания встречных и попутных враждебных маршрутов.

Оформление шага. Схема реле КС с кратким описанием ее действия.

Шаг 11. Схема сигнальных реле (С, МС)

Пояснения. Разработка схемы сигнальных реле должна обеспечивать возможность управления показаниями поезд-

ных и маневровых светофоров, установленных в пределах заданного маршрута.

Расположив блоки в соответствии с функциональной схемой (см. шаг 4), на данном шаге следует показать в блоках вторую цепь полной схемы исполнительной группы — основную цепь сигнальных реле, третью цепь — дополнительную, по которой обеспечивается подпитка маневровых сигнальных реле, и пятую цепь — контроля свободности соответствующих блок-участков перегона.

При подключении полюсов питания следует иметь в виду, что со стороны начала поездного маршрута к основной цепи подключается полюс М, а со стороны конца маршрута — полюс П. Питание маневровых сигнальных реле по основной цепи производится подключением полюса П со стороны начала маневрового маршрута и полюса М со стороны его конца.

При таком способе подключения питания будет исключена возможность установки поездного маршрута по цепи маневрового.

Оформление шага. Схема сигнальных реле с (кратким описанием ее работы) в поездном и маневровом маршрутах.

Шаг 12. Схема маршрутных (М) и замыкающих (З) реле

Пояснения. Построение схемы маршрутных реле, предназначенной для замыкания и размыкания маршрутных секций, производится по плану станции. Замыкающие реле, установленные в блоках типа СП-69, непосредственно замыкают стрелки в маршрутах.

Расположив блоки в соответствии с функциональной схемой (см. шаг 4), на данном шаге следует показать в блоках третью, четвертую и пятую цепи полной схемы исполнительной группы. В третьей и четвертой цепях контролируется вступление поезда на данную секцию и освобождение предыдущей, а по пятой цепи проверяется вступление поезда на следующую секцию и освобождение данной. Для размыкания секции при движении поездов в обоих направлениях на ее

границах (в местах расположения стыков) необходимо предусматривать крестообразные переходы из третьей в четвертую и из четвертой в третью цепи соседних блоков.

Оформление шага. Схема маршрутных и замыкающих реле с кратким описанием ее работы в элементарном маршруте.

Шаг 13. Схема реле разделки (Р), отмены (ОТ) и искусственного размыкания секций (И)

Пояснения. Построение схемы реле разделки производится для автоматической отмены маршрутов, размыкания неиспользованных частей маневровых маршрутов при угловых заездах, а также искусственного размыкания при повреждении секций маршрута.

Расположив блоки в соответствии с функциональной схемой (см. шаг 4), на данном шаге следует показать в блоках шестую цепь полной схемы исполнительной группы — схемы реле Р, ОТ и рекомендуется также привести схему включения одного тиратронного блока и показать одну из шин выдержки времени.

Оформление шага. Схема реле разделки с кратким описанием ее действия при отмене поездного маршрута со свободного пути и размыкании неиспользованных секций маневрового маршрута при любом угловом заезде.

Расчет кабельных сетей

Общие пояснения. Кабельные сети станции частично располагаются вне поста централизации (напольные) и частично внутри поста. В проекте необходимо для заданной горловины рассчитать длины и сечения (жильность) напольных кабелей к следующим объектам: а) стрелкам; б) светофорам и маршрутным указателям; в) питающим трансформаторам рельсовых цепей; г) релейным трансформаторам рельсовых цепей.

Число укладываемых кабелей должно быть минимальным. Однако провода от стрелок, светофоров, питающих и релейных трансформаторов рельсовых цепей группируются, как правило, в разных кабелях.

Для прокладки можно использовать кабели марок СБПБ или СБПСБ, предназначенные для электротяги переменного тока. Кабели марки СБПБ выпускаются с числом жил: при обыкновенной скрутке — 3, 4, 5, 7, 9, 12, 16, 19, 21, 24, 27, 30, 33, 37, 42, 48, 61; при парной скрутке — 3×2, 4×2, 7×2, 10×2, 12×2, 14×2, 19×2, 24×2, 27×2, 30×2. Кабели марки СБПСБ могут иметь 14, 16, 19, 21, 24, 27, 30, 37 и 42 жилы.

При проектировании кабельных сетей число жил в групповом кабеле определяется суммированием рабочих жил входящих кабелей и в зависимости от полученного результата — число запасных жил: для кабеля до 10 жил — одна, от 10 до 20 жил — две, свыше 20 жил — три.

Разделка кабеля осуществляется в универсальных муфтах, в трансформаторных и релейных ящиках и в разветвительных муфтах.

Шаг 14. Расчет длины кабеля

Пояснения. В соответствии с трассой магистрального кабеля, показанного на двухниточном плане, длина кабеля к объектам рассчитывается по формуле

$$L = (l + 6n + l_1 + l_2) \cdot 1,03, \quad (1)$$

где l — разность ординат между соединяемыми приборами или объектами, м;

n — число междупутей, которые пересекает кабель;

l_1 — длина кабеля для ввода в здание поста (можно принять 50 м);

l_2 — длина кабеля на запас (1 м) и подъем со дна траншеи, а также на разделку (1,5 м);

1,03 — коэффициент, предусматривающий 3%-ный запас кабеля на изгибы и повороты.

Полученный после расчета по приведенной формуле результат округляется до числа, кратного 5.

Оформление шага. Результаты расчета длин кабелей, занесенные в таблицу, составленную по форме табл. 2.

Таблица 2

Стрелки	номера	1	3	5	...		
	L						
Светофоры	Номера	Н	Ч1	Ч2	...	М1	...
	L						
Питающие трансформаторы рельсовых цепей (р.ц.)	номера	П	...	УП	...	СП	...
	L						
Релейные трансформаторы р.ц.	номера	П	...	УП	...	СП	
	L						

Примечание. Длина кабеля L в м.

Шаг 15. Расчет сечения (жильности) кабелей к стрелкам

Пояснения. Число проводов подсчитывают по принципиальной схеме управления стрелочным электроприводом. В проекте можно применить двухпроводную схему с блоком ПС-220. Провода цепей пневмообдувки и электрообогрева контактов привода для сокращения объема расчетов можно не предусматривать.

Сечение проводов, выражаемое количеством жил кабеля к стрелкам, рассчитывают по допустимому падению напряжения.

Максимально допустимую длину кабеля при заданном числе жил рассчитывают по формуле

$$l_c = \frac{\Delta U_k}{r \cdot I_\phi} + \frac{n_n \cdot n_o}{(n_n + n_o)}, \quad (2)$$

где ΔU_k — допустимое падение напряжения, В;

$r=0,0235$ Ом — сопротивление одного метра медной жилы кабеля диаметром 1 мм;

$I_\phi = (1,25+1,3)I_p$ — потребляемый ток при работе электропривода на фрикцию, А;

I_p — расчетный ток электропривода СП-6М с электродвигателем типа МСП-0,15, принимаемый для простых стрелок: Р50 (1/9 и 1/11) — 1,5 А; Р65 (1/9 и 1/11) — 1,7 А; Р65 (1/18) — 2,3 А; [7];

n_n — число жил в прямом проводе;
 n_o — число жил в обратном проводе.

Допустимое падение напряжения ΔU_k определяют по формуле

$$\Delta U_k = U - U_3 - I_\phi r_c, \quad (3)$$

где $U = 220$ В — напряжение источника электропитания;
 $U_3 = 160$ В — номинальное напряжение электродвигателя;
 $r_c = 2,6$ Ом — сопротивление соединительных проводов и переходное сопротивление контактов.

Задавая для каждой стрелки горловины станции парами чисел $n_n = 1$ и $n_o = 1$; $n_n = 2$ и $n_o = 1$; $n_n = 2$ и $n_o = 2$ и т. д. и подставляя I_ϕ и ΔU_k в (2), определяем l_c , ближайшее к L (см. табл. 2). Та пара чисел n_n и n_o , при которой $l_c \geq L$, является искомой.

Количество жил в прямом и обратном проводах от поста к спаренным стрелкам рассчитывают по длине кабеля до дальней стрелки. При этом следует учитывать, что между спаренными стрелками требуются пять проводов, из которых дублируются только три рабочих (контрольные не дублируются).

Результаты расчетов занести в табл. 3.

Таблица 3

Номер стрелки	Параметры				
	L	l_c	n_n	n_o	n

Оформление шага. Заполненная табл. 3 и схема кабельной сети стрелок с указанием длины и жильности кабеля на каждом отрезке.

Шаг 16. Расчет жильности кабелей к светофорам и маршрутным указателям

Пояснения. Ввиду небольших расстояний до поста и малых токов в контрольных цепях огней светофоров дублирования жил не требуется, и поэтому необходимое число n_x

определяется по принципиальным схемам включения огней светофоров.

Сигнальные трансформаторы устанавливаются: у мачтовых светофоров — в светофорных шкафах; у карликовых — в головках светофоров. Обратные провода для разрешающего и запрещающего показании поездных светофоров предусматриваются отдельные, а для маневровых — общие.

Количество жил кабеля к маршрутным указателям рассчитывается по номограмме, приведенной в [2, рис. 15].

Оформление шага. Схема кабельной сети светофоров и маршрутных указателей (если последние предусмотрены).

Шаг 17. Расчет жилности кабелей к питающим и релейным трансформаторам рельсовых цепей

Пояснения. При автономной тяге в курсовом проекте рекомендуется применить рельсовые цепи переменного тока с путевым реле ДСШ-13.

Определение жилности кабеля для релейного конца рельсовой цепи.

Предельная длина кабеля между путевым реле и релейным трансформатором, при которой не требуется дублирования жил, равна 3 км. При большем удалении реле ДСШ-13 от релейного конца дублирование жил следует производить из расчета, что сопротивление кабеля не больше 150 Ом.

Жилность кабеля между рельсами и релейными трансформаторами на ответвлениях рельсовой цепи определяется по табл. 4.

Таблица 4

Длина кабеля l_p , м	10	20	30	40	50	60	70	80	90	100
Число жил (прямых и обратных)	2	2	3	4	5	6	7	8	9	10

Определение жилности кабеля для питающего конца рельсовой цепи

На питающем конце рельсовой цепи устанавливают трансформатор ПРТ-А.

Расчет сечения питающего магистрального кабеля

(прямого и обратного проводов), мм², производят по формуле

$$q = \frac{2 \sum li_a}{54 \Delta U_K}, \quad (4)$$

где $\sum li_a$ — сумма моментов длин кабеля и активного тока;
 ΔU_K — допустимое падение напряжения, принимаемое 20 В.

Расчетные токи в зависимости от типа рельсовых цепей и их длины приведены в табл. 5.

Таблица 5

Длина рельсовой цепи, м	500	700	900
Токи в первичной обмотке ПРТ-А, А	0,05	0,12	0,24

Расчет производят в следующем порядке [2]. Сначала строится схема нагрузок питающих трансформаторов. На участке схемы указывают значения потребляемых токов. Затем определяют сечение жил кабеля на самом длинном и наиболее нагруженном луче по формуле (4). Далее находят падение напряжения на первом от поста луче по формуле

$$\Delta U = \frac{2li_a}{54q}. \quad (5)$$

Исходя из остатка допустимого падения напряжения по остальным лучам, находят число жил питающих кабелей каждого луча по формуле

$$n = \frac{2q}{0,785}. \quad (6)$$

Жильность кабеля между рельсами и питающим трансформатором определяют по табл. 6.

Таблица 6

Длина кабеля l_p , м, не более	40	80	100	120	140	160	200
Число прямых и обратных жил n_p	2	4	5	6	7	8	9

При электрической тяге постоянного тока рекомендуется использовать рельсовые цепи переменного тока 25 Гц с дроссель-трансформаторами и путевыми реле ДСШ-13А.

При этом на станции могут быть использованы следующие виды рельсовых цепей:

1. Двухниточная рельсовая цепь длиной до 1200 м с двумя дроссель-трансформаторами ДТ-0,6-500 М, применяемая на главных и боковых кодируемых путях станции (на боковых, предусмотренных для сквозного пропуска поездов)

2. Двухниточная рельсовая цепь с одним дроссель-трансформатором ДТ-0,6-500М, применяемая на боковых путях длиной до 1200 м.

3. Разветвленная рельсовая цепь с тремя дроссель-трансформаторами, кодируемая с ответвлений, применяемая на стрелочных секциях главных путей станций.

4. Разветвленная рельсовая цепь с дроссель-трансформаторами ДТ-0,6-500М по главному пути и путевым реле на каждом ответвлении, с кодированием по главному пути в обоих направлениях, применяемая на стрелочных изолированных секциях.

При наличии неcodируемых изолированных участков длиной до 500 м можно использовать однониточные рельсовые цепи с реле ДСШ-13А.

Питание однониточных и двухниточных неcodируемых рельсовых цепей осуществляется от магистрали, сечение которой рассчитывается по формуле (4). Значения токов, требуемых для расчета, указаны в табл. 7.

При электрической тяге переменного тока предусматриваются рельсовые цепи 25 Гц однониточные и двухниточные с дроссель-трансформаторами ДТ-1-150 и путевыми реле ДСШ-13.

Предельная длина кабеля между дроссель-трансформатором и путевым тансформатором, установленным на посту, составляет 1,5 км. При большей длине кабеля дублирование жил следует производить с учетом того, что сопротивление кабеля не больше 75 Ом.

Таблица 7

Длина рельсовой цепи, м	Длина недублированного кабеля между дроссель-трансформатором и постом, м	Расчетный ток в первичной обмотке питающего трансформатора, А
До 100	1500	0,06
101-250		0,07
251-500		0,09
До 100	3000	0,08
101-250		0,09
251-500		0,12

Расчетные токи, потребляемые первичными обмотками питающих трансформаторов, определяются по табл. 8.

Таблица 8

Тип рельсовой цепи	Длина рельсовой цепи, м	Расчетный ток, А
Однониточная	До 300	0,13
	300-500	0,14
	500-750	0,24
	750-1000	0,34
	1000-1100	0,46
Двухниточная с одним дроссель-трансформатором	До 300	0,16
	300-500	0,19
	500-750	0,21
	750-1000	0,25
	1000-1200	0,30
Двухниточная с двумя или тремя дроссель-трансформаторами неcodируемая и codируемая с релейного конца	До 300	0,05
	300-500	0,08
	500-750	0,11
	750-1000	0,16
	1000-1200	0,22

Жильность кабеля между рельсами (или ДТ) и путевым трансформатором для всех типов рельсовых цепей рассчитывают исходя из сопротивления кабеля 1 Ом.

Оформление шага. Схема кабельной сети релейных и питающих трансформаторов рельсовых цепей с указанием длины и жильности кабеля на каждом отрезке.

Расчет емкости контрольной аккумуляторной батареи при безбатарейной системе питания

Шаг 18. Порядок расчета.

При безбатарейной системе питания длительность отключения переменного тока принимается равной 2 ч. Исходя из этого, индекс контрольной батареи определяется по формуле

$$N = \frac{2(n \cdot i_a + 1,5)}{29 \cdot 0,61} = \frac{2(60 \cdot 0,32 + 1,5)}{29 \cdot 0,61} = 2,34,$$

где N – индекс аккумуляторов типа СК (результат округляется в сторону увеличения до целого числа);

n – количество централизованных стрелок на станции;

i_a – ток, потребляемый устройствами, при отключении переменного тока на одну стрелку (0,32 А);

1,5 – расход тока, не зависящий от количества централизованных стрелок;

29 – емкость аккумулятора типа С1 и СК1 с учетом снижения ее от старения, А·ч;

0,61 – коэффициент снижения емкости аккумулятора за счет интенсивного двухчасового разряда.

В результате расчета получаем значение N и выбираем тип аккумулятора с соответствующей номинальной емкостью.

С учетом номинального значения напряжения контрольной батареи 24 В и выбранном номинальном напряжении аккумулятора, определяем количество аккумуляторов.

Увязка аппарата управления БМРЦ с аппаратурой РПЦ

Пояснения. В настоящее время ведутся интенсивные работы по внедрению современных микропроцессорных систем для управления и контроля напольных объектов станций. К таким системам относятся микропроцессорные централизации (МПЦ) и релейно-процессорные централизации.

Наибольшая эффективность МПЦ достигается при проектировании новых станций. Для существующих станций рациональней является внедрение систем РПЦ, которые позволяют заменить наборную группу БМРЦ (наименее надежную) с сохранением исполнительной группы, или продублировать пульт БМРЦ устройствами РПЦ. При этом, табло БМРЦ может быть сохранено, а контрольная информация может быть выведена как на существующее табло, так и на экраны мониторов автоматизированного рабочего места дежурного по станции (АРМ ДСП).

Кроме АРМ ДСП, РПЦ предусматривает оборудование автоматизированного рабочего места дежурного электромеханика (АРМ ШНД) и наличие безопасной микроЭВМ (ЛП), устанавливаемой в релейном помещении и обеспечивающей реализацию управляющих команд ДСП, а также сбор и передачу контрольной информации на табло БМРЦ или мониторы АРМ ДСП и АРМ ШНД.

На рис. 2 приведена примерная конфигурация устройств РПЦ и размещение аппаратуры для станции до 25 - 30 стрелок.

Аппаратура РПЦ содержит:

АРМ ДСП в составе:

- 1, 2 – основной и резервный комплекты промышленных ПЭВМ;

- 3, 4, 5, 6 – мониторы;

- 7, 8 – основная и резервная клавиатура;

- 9, 10 – основной и резервный манипулятор типа “мышь”;

- 11, 12, 13 – агрегаты бесперебойного питания;

- 14, 15, 16 – сетевые розетки с заземляющими выводами.

АРМ ШНД в составе:

- 17 – промышленная ПЭВМ;

- 18 – монитор;

- 19 – клавиатура;

- 20 – манипулятор “мышь”;

- 21 – агрегат бесперебойного питания;

- 22 – сетевая розетка с заземляющим выводом.

Разработаны и внедряются различные конструкции безопасных микроЭВМ (23), и все они имеют модульный принцип построения и содержат набор интерфейсных модулей, реализующих функции управления и контроля.

Кроме того, в состав оборудования входят:

- 24, 25, 26, 27 – усилители;

- 28, 32 – витая пара проводов категории 5 (сетевой);

- 29 – сетевой концентратор;

- 30, 31 – соединительный кабель локальной сети.

Все устройства РПЦ объединены локальной сетью через сетевой концентратор. В зависимости от расстояния между АРМ ДСП и ЛП могут устанавливаться усилители (при расстоянии более 10 м).

Обмен информацией между АРМ ДСП и ЛП осуществляется последовательным кодом по стыку RS 232 или RS 485.

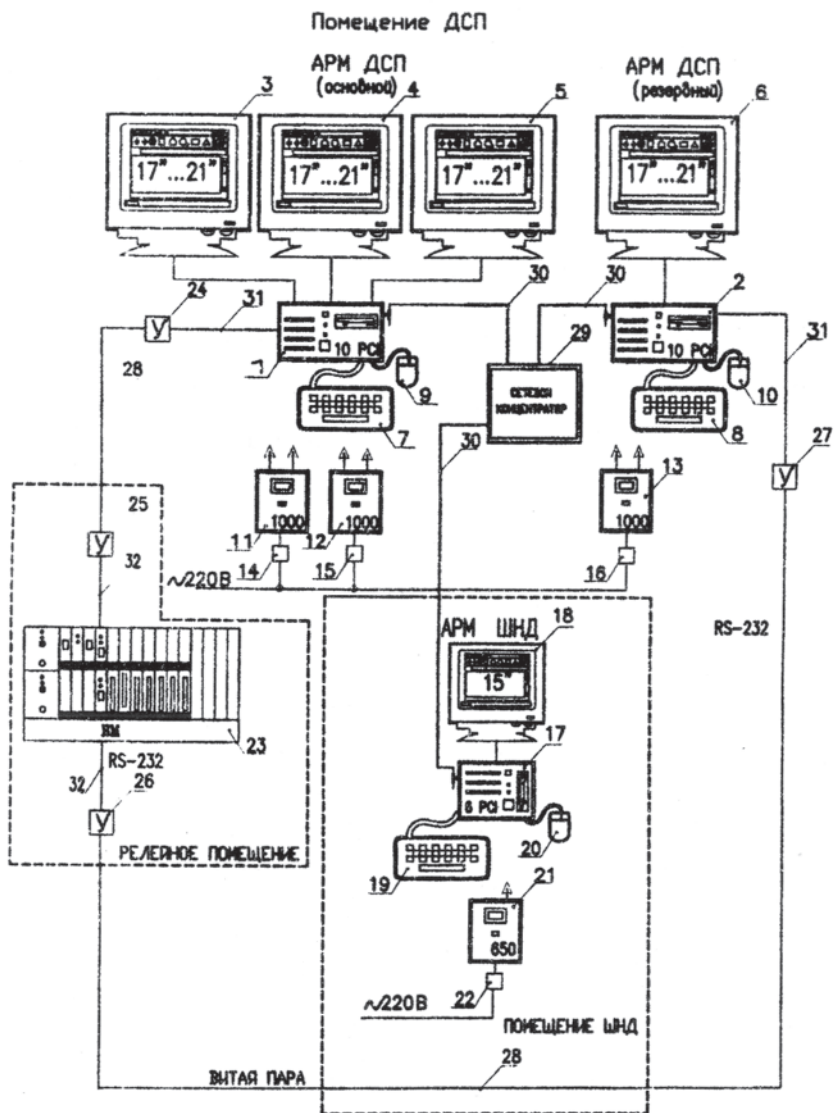


Рис.2. Примерная конфигурация устройств РПЦ и размещение аппаратуры для станции

При сохранении пульт-табло БМРЦ предусмотрено два режима работы:

- основной – с помощью клавиатуры (манипулятора “мышь”) через систему меню или по плану станции, высвеченному на экране монитора АРМ ДСП;

- резервный – с помощью органов управления, расположенных на пульт-табло БМРЦ.

Переход от одного режима к другому осуществляется ДСП поворотом ключа резервного управления (РУз), включающего (выключающего) реле РУ (рис. 3). При обесточенном состоянии реле РУ осуществляется управление с АРМ ДСП, при этом снимается питание с кнопок и коммутаторов пульт-табло. Когда реле РУ находятся под током, управление осуществляется с пульт-табло БМРЦ, а питание модулей управления ЛП отключается.

На рис. 4...7 приведены примеры схем увязки интерфейсных модулей управления ЛП с устройствами наборной группы БМРЦ. Следует учесть, что управляющий сигнал с выхода модуля управления может непосредственно воздействовать на определенную схему БМРЦ или через промежуточное управляющее реле.

На рис. 4 показана схема включения кнопочных реле.

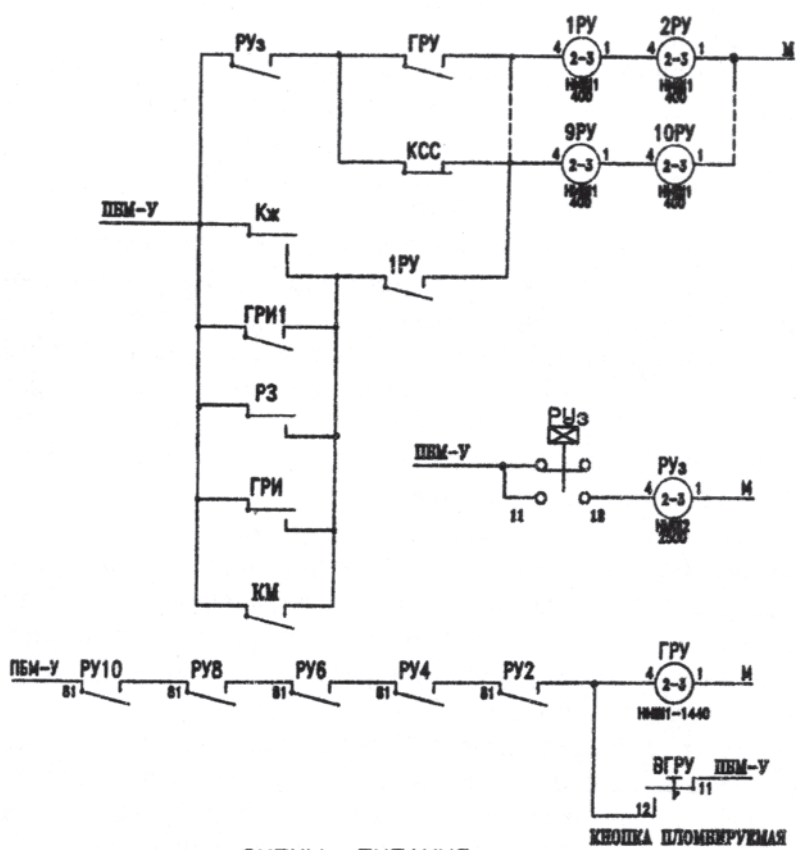
На рис. 5 показана схема включения реле отмены маршрута.

На рис.6 показана схема включения реле искусственного размыкания путевых участков и реле группового размыкания.

На рис. 7 показана схема индивидуального управления стрелкой. Схемой реле КСС проверяется нейтральное положение стрелочных коммутаторов при передаче управления с пульт-табло на АРМ ДСП.

Аналогично строятся и другие схемы управления (переключение режимов День/Ночь, ДСН и т.п.).

Выполнение шага 19. Для заданного фрагмента станции начертить схемы 2...7.



СХЕМЫ ПИТАНИЯ

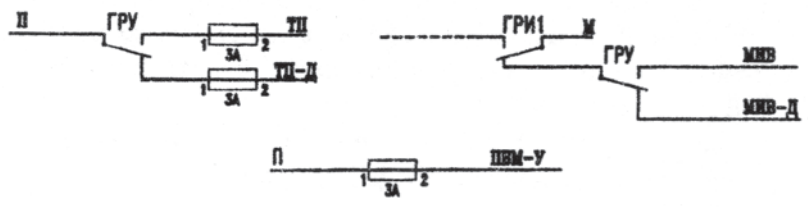


Рис.3. Схема включения реле РУ

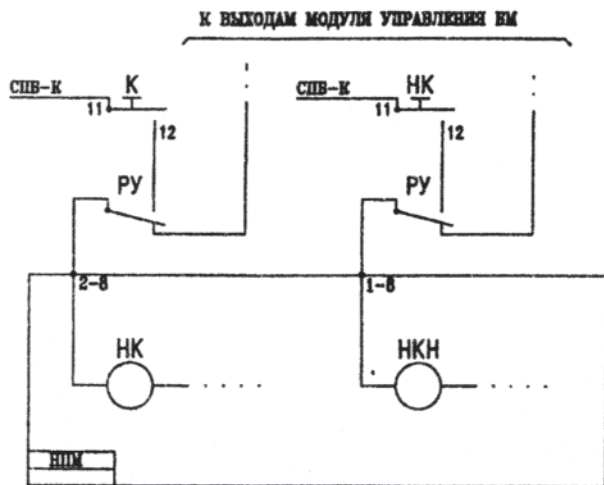


Рис.4. Схема включения кнопочных реле

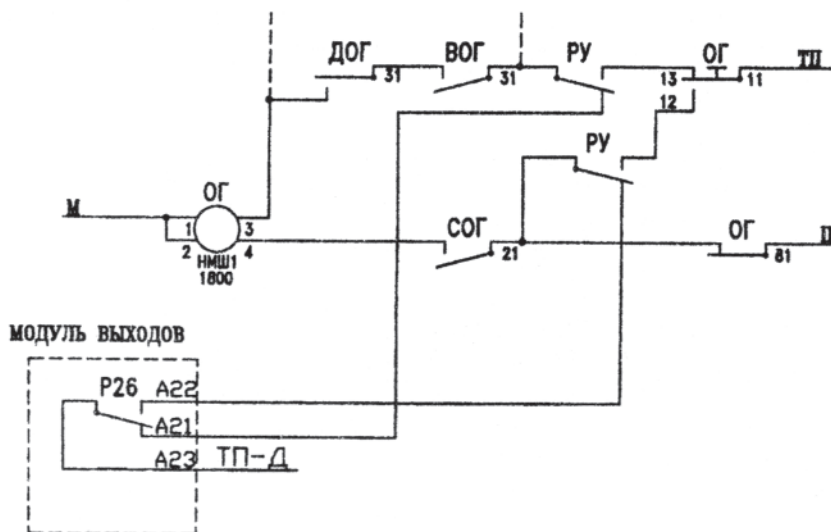


Рис.5. Схема отмены маршрутов

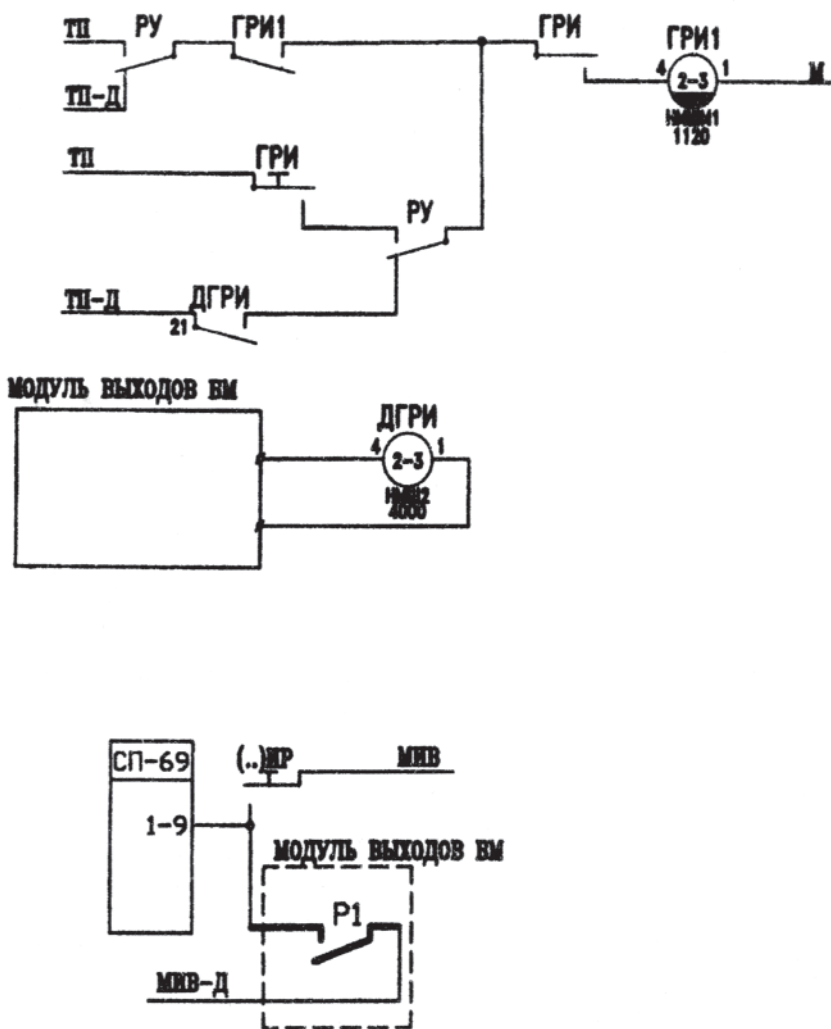
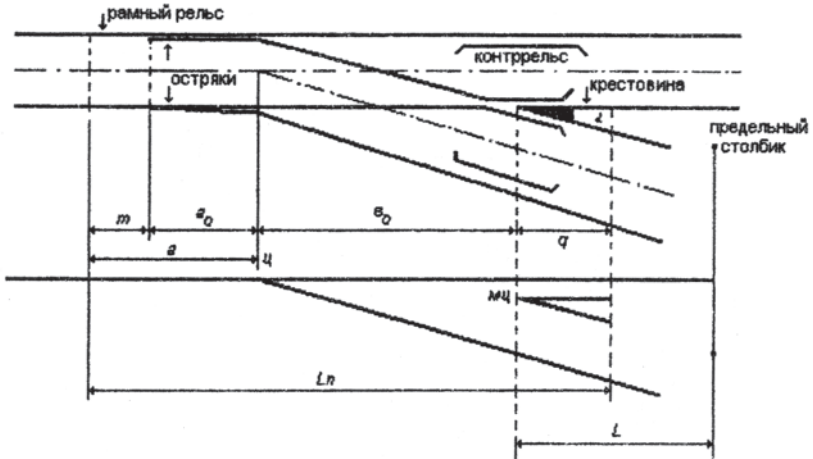


Рис.6. Схема искусственного размыкания

ПРИЛОЖЕНИЕ

Расчетные таблицы для определения ординат стрелочных переводов, предельных столбиков светофоров
 Основные размеры стрелочных переводов, м:



m - передний выступ рамного рельса;

a_0 - расстояние от начала остряка до центра перевода (Ц);

b_0 - расстояние от центра перевода до центра крестовины
 (математического центра - МЦ);

q - длина крестовины;

L_n - полная длина перевода;

L - расстояние от центра перевода до предельного стол-

бика, м
$$L = \frac{4,1}{\operatorname{tg} \alpha},$$

где α - угол крестовины.

Основные размеры стрелочных переводов

Тип рельсов	Марка крестовины	Угол крестовины	Параметры стрелочного перевода				
			m	a ₀	b ₀	q	L _n
P65	1/18	3°10'12"	3,84	21,72	27,54	4,43	57,52
P65	1/11	5°11'40"	2,77	11,25	16,8	2,55	33,37
P65	1/9	6°20'25"	2,77	12,42	13,76	2,09	31,04
P50	1/18	3°10'12"	3,84	21,72	27,54	4,43	57,52
P50	1/11	5°10'40"	4,33	10,1	16,8	2,3	33,52
P50	1/9	6°20'25"	4,33	11,09	13,76	1,88	31,06

Расстояние между острьями стрелочных переводов, м (см. схемы 1 и 2)

Тип рельсов	Марка крестовины стрелок		Расстояние, м			
	№ 1	№ 2	d (схема 1)		r (схема 2)	
			Без вставк	Вставка 1 звено	Без вставк	Вставка 1 звено
P65	1/9	1/9 (1/11)	6	18	31	44
	1/11	1/11 (1/9)	6	18	33	46
	1/18	1/18	8	20	58	70
	1/9	1/9 (1/11)	9	21	31	44
P50	1/11	1/11 (1/9)	9	21	34	46
	1/18	1/18	8	20	58	70
	1/18	1/11	-	21	-	80

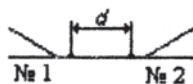


Схема 1



Схема 2

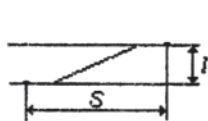


Схема 3

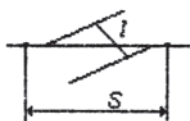


Схема 4

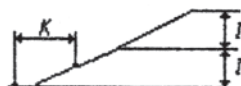


Схема 5



Схема 6

**Расстояние между осями стрелочных переводов, м
(см. схемы 3 и 6)**

Тип рельсов	Марка крестовины	Расстояние I между осями путей						
		4,8	5,0	5,3	5,5	6,0	6,5	7,5
Расстояние S по схемам 3 и 4								
P65	1/9	68	70	73	75	79	84	93
	1/11	76	78	81	83	89	94	105
P50	1/9	66	67	70	72	76	81	90
	1/11	73	75	79	81	86	92	103
	1/18	130	134	139	142	151	161	178
Расстояние K по схемам 5 и 6								
-	1/9	43	45	48	50	54	59	68
-	1/11	53	55	58	61	66	72	83

**Расстояния от остяков стрелок до предельных столбиков и до светофоров, м
(см. схемы 7 и 8)**

Марка крестовины	Расстояние I между осями путей						
	4,8	5,0	5,3	5,5	6,0	6,5	7,5
Расстояние p до предельного столбика (схема 7)							
1/9	54	53	51	51	50	49	49
1/11	59	58	57	57	57	56	56
1/19	100	98	97	97	96	96	96
Расстояние t до мачтового светофора без лестницы или со складной лестницей (схема 8)							
1/9	-	79	68	64	61	59	58
1/11	-	89	75	72	68	67	66
1/19	-	-	124	120	115	114	114
Расстояние t до одиночного карликового светофора							
1/9	58	57	55	55	54	53	53
1/11	63	62	61	61	61	60	60
Расстояние t до сдвоенного карликового светофора							
1/9	62	60	57	55	54	53	53
1/11	68	66	63	62	61	60	60

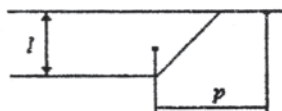


Схема 7

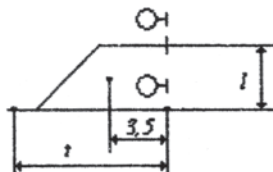


Схема 7

РЕКОМЕНДУЕМАЯ ЛИТЕРАТУРА

1. Кокурин И.М., Кондратенко Л.Ф. Эксплуатационные основы устройств железнодорожной автоматики и телемеханики. -М.: Транспорт, 1990.

2. Ошурков И.С., Баркаган Р.Р. Проектирование электрической централизации. -М.: Транспорт, 1980.

3. Переборов А.С. и др. Телеуправление стрелками и сигналами. -М.: Транспорт, 1980.

4. Электрическая централизация. Проектирование двухниточного плана станции. И-89-78. -Л.: Гипротрансигналсвязь, 1978.

5. Условные обозначения в проектах СЦБ. И-50-71. -Л.: Гипротрансигналсвязь, 1971.

6. Белязо И.А., Дмитриев В.Р., Никитина Е.В., Пестриков В.Н. Маршрутно-релейная централизация. -М.: Транспорт, 1974.

7. Резников Ю.М. Электроприводы железнодорожной автоматики и телемеханики. -М.: Транспорт, 1985.

8. Альбом схем маршрутно-релейной централизации блочного типа МРЦ-13. -Л.: Гипротрансигналсвязь, 1978.

9. Инструкция по сигнализации на железных дорогах Союза ССР. -М.: Транспорт, 1985.

10. Казаков А.А. Релейная централизация стрелок и сигналов. -М.: Транспорт, 1991.

11. Сапожников Вл.В., Елкин Б.Н., Кокурин И.М. и др. Станционные системы автоматики и телемеханики. -М.: Транспорт, 1997.

СТАНЦИОННЫЕ СИСТЕМЫ АВТОМАТИКИ И ТЕЛЕМЕХАНИКИ

Программированное задание
на курсовой проект
с методическими указаниями

Редактор *Г.В. Тимченко*
Компьютерная верстка *Д.В. Жариков*

Тип. зак. 744	Тираж 100 экз.
Подписано в печать 20.10.11	Гарнитура Times
Усл. печ. л. 2,5	Ризография
	Формат 60×90 ¹ / ₁₆

Редакционный отдел
Информационно-методического управления РОАТ,
125993, Москва, Часовая ул., 22/2

Участок оперативной печати
Информационно-методического управления РОАТ,
125993, Москва, Часовая ул., 22/2