

**РОССИЙСКИЙ ГОСУДАРСТВЕННЫЙ ОТКРЫТЫЙ
ТЕХНИЧЕСКИЙ УНИВЕРСИТЕТ ПУТЕЙ СООБЩЕНИЯ**

17/15/3

Одобрено кафедрой
«Электротехника»

Утверждено
деканом факультета
«Транспортные средства»

**РАБОЧАЯ ПРОГРАММА
И ЗАДАНИЕ НА КОНТРОЛЬНУЮ РАБОТУ
с методическими указаниями
по дисциплинам**

ОБЩАЯ ЭЛЕКТРОТЕХНИКА И ЭЛЕКТРОНИКА

для студентов III курса
специальностей

**270102 ПРОМЫШЛЕННОЕ И ГРАЖДАНСКОЕ
СТРОИТЕЛЬСТВО (ПГС)**

270112 ВОДОСНАБЖЕНИЕ И ВОДООТВЕДЕНИЕ (ВК)

ЭЛЕКТРОТЕХНИКА И ЭЛЕКТРОНИКА

для студентов III курса
специальностей

**270204 СТРОИТЕЛЬСТВО ЖЕЛЕЗНЫХ ДОРОГ, ПУТЬ
И ПУТЕВОЕ ХОЗЯЙСТВО (С)**

270201 МОСТЫ И ТРАНСПОРТНЫЕ ТУННЕЛИ (МТ)

**280101 БЕЗОПАСНОСТЬ ЖИЗНЕДЕЯТЕЛЬНОСТИ
В ТЕХНОСФЕРЕ (БЖТ)**



Москва 2007

Программа составлена в соответствии с Государственным образовательным стандартом высшего профессионального образования и в соответствии с государственными требованиями к минимуму содержания и уровню подготовки инженера по специальностям:

- 270102 Промышленное и гражданское строительство (ПГС)
- 270112 Водоснабжение и водоотведение (ВК)
- 270204 Строительство железных дорог, путь и путевое хозяйство (С)
- 270201 Мосты и транспортные туннели (МТ)
- 280101 Безопасность жизнедеятельности в техносфере (БЖТ)

Составители: канд. техн. наук, доц. Б.З. Брейтер,
канд. техн. наук, доц. Л.Г. Ручкина,
ст. преп. Е.С. Гирина

Рецензент — канд. техн. наук, доц. В.В. Шумейко

РАБОЧАЯ ПРОГРАММА

1. ЦЕЛЬ ИЗУЧЕНИЯ ДИСЦИПЛИНЫ

Целью изучения дисциплины является теоретическая и практическая подготовка студентов неэлектротехнических направлений в области электротехники и электроники в такой степени, чтобы они могли грамотно выбирать необходимые электротехнические и электронные устройства и уметь их правильно эксплуатировать. Дисциплина «Электротехника и электроника» базируется на знании дисциплин «Математика» и «Физика».

2. ТРЕБОВАНИЯ К УРОВНЮ ОСВОЕНИЯ СОДЕРЖАНИЯ ДИСЦИПЛИНЫ

Изучив дисциплину, студент должен:

2.1. Иметь представление об основных электротехнических законах и методах анализа электрических, магнитных и электронных цепей.

2.2. Знать принципы действия, области применения и потенциальные возможности основных электротехнических и электронных устройств.

2.3. Уметь экспериментальным способом и на основе паспортных и каталожных данных определять параметры и характеристики типовых электротехнических и электронных устройств.

3. ОБЪЕМ ДИСЦИПЛИНЫ И ВИДЫ УЧЕБНОЙ РАБОТЫ

Вид учебной работы	Всего часов для специальностей	
	ПГС, ВК, С, МТ	БЖТ
Общая трудоемкость дисциплины	85	119
Аудиторные занятия:		
лекции	8	8
практические занятия	–	–
лабораторный практикум	8	8
Самостоятельная работа:	54	88
Контрольная работа	15	15
Курсовая работа	–	–
Курсовой проект	–	–
Вид итогового контроля	Зачет, экзамен	Зачет, экзамен

4. СОДЕРЖАНИЕ ДИСЦИПЛИНЫ

4.1. РАЗДЕЛЫ ДИСЦИПЛИНЫ И ВИДЫ ЗАНЯТИЙ

№ п/п	Раздел дисциплины	Лекции, ч	Практические занятия, ч	Лабораторный практикум, ч
1	Линейные электрические цепи постоянного тока	1,5	—	3,0
2	Линейные электрические цепи переменного тока	2,0	—	3,0
3	Трёхфазные цепи	1,0	—	—
4	Магнитные цепи. Электрические машины и электромагнитные устройства	1,5	—	—
5	Основы электроники и электрические измерения	1,0	—	2,0
6	Электроснабжение строительства и электробезопасность	1,0	—	—

4.2. СОДЕРЖАНИЕ РАЗДЕЛОВ ДИСЦИПЛИНЫ

Раздел 1. Линейные электрические цепи постоянного тока

1.1. Введение. Электрическая энергия, особенности ее производства, распределения и области применения. Основные этапы развития электротехники. Роль электротехники и электроники в развитии автоматизации производственных процессов и систем управления. Значение электротехнической подготовки для инженеров неэлектротехнических специальностей [1, 2].

1.2. Электрическая цепь и ее элементы. Основные определения и топологические понятия. Схемы электрических цепей [1, 2].

1.3. Основные законы электрических цепей. Закон Ома для участка цепи с пассивными элементами и для участка цепи, содержащего ЭДС. Первый и второй законы Кирхгофа [1, 2, 10].

1.4. Анализ цепей с одним источником энергии при последовательном, параллельном и смешанном соединении пассивных элементов методом эквивалентных преобразований [1, 2, 10].

1.5. Расчет сложных электрических цепей путем непосредственного применения законов Кирхгофа [1, 2, 10, 11].

1.6. Работа и мощность цепи электрического тока. Уравнение энергетического баланса [1, 2].

Раздел 2. Линейные электрические цепи переменного тока

2.1. Принцип получения переменной ЭДС. Однофазный синусоидальный ток и основные характеризующие его величины [1, 3, 15].

2.2. Максимальное, среднее и действующее значения переменных ЭДС, напряжения и тока [1, 3, 15].

2.3. Изображение синусоидальных функций времени вращающимися векторами. Векторные диаграммы [1, 3, 15].

2.4. Резистивный элемент в цепи переменного тока [1, 3, 15].

2.5. Индуктивный элемент в цепи переменного тока [1, 3, 15].

2.6. Емкостный элемент в цепи переменного тока [1, 3, 15].

2.7. Анализ цепи переменного тока с последовательным соединением резистивного, индуктивного и емкостного элементов. Полное сопротивление цепи. Закон Ома. Разность фаз напряжения и тока [1, 3, 15].

2.8. Параллельное соединение приемников в цепи переменного тока. Активная и реактивная составляющие тока. Проводимости в цепях переменного тока [1, 3, 10, 11, 15].

2.9. Мощность в цепях переменного тока. Активная, реактивная и полная мощности. Баланс мощностей [1, 3, 10, 11, 15].

2.10. Коэффициент мощности и его влияние на технико-экономические показатели электроустановок. Способы повышения коэффициента мощности [1, 3, 15].

Раздел 3. Трехфазные цепи

3.1. Области применения трехфазных систем. Простейший синхронный трехфазный генератор. Принципиальная схема электроснабжения потребителей от трехфазного генератора. Способы соединения фаз трехфазного источника энергии [1, 4, 15].

3.2. Анализ трехфазных цепей при соединении фаз приемника «звездой» при наличии нейтрального провода. Симметричная и несимметричная нагрузки. Векторные диаграммы [1, 4, 10, 11, 15].

3.3. Анализ трехфазных цепей при соединении фаз приемника «треугольником». Определение фазных и линейных токов при симметричной и несимметричной нагрузках. Векторные диаграммы [1, 4, 10, 11, 15].

3.4. Мощность симметричной и несимметричной трехфазной цепи [1, 4, 10, 11, 15].

Раздел 4. Переходные процессы в электрических цепях (только для специальности БЖТ)

4.1. Основные понятия о переходных процессах в электрических цепях [1, 11, 15, 16].

4.2. Классический метод расчета переходных процессов. Принужденные и свободные составляющие токов и напряжений. Законы коммутации [1, 11, 15, 16].

Раздел 5. Электрические цепи с нелинейными элементами. **Магнитные цепи**

5.1. Анализ и расчет электрических цепей с нелинейными элементами [1, 10, 15, 16].

5.2. Электромагнетизм и магнитные цепи. Анализ и расчет магнитных цепей [1, 5, 10, 15, 16].

Раздел 6. Электрические машины и электромагнитные устройства

6.1. Устройство и принцип действия трансформатора [1, 5, 10, 15, 16].

6.2. Устройство, принцип действия и режимы работы машин постоянного тока [1, 8, 13, 16].

6.3. Устройство и принцип действия асинхронных двигателей [1, 7, 13, 16].

6.4. Устройство и принцип действия синхронных машин [1, 13, 15].

6.5. Электромагнитные устройства. Электротехническая аппаратура. Режимы работы электрооборудования и расчет их основных параметров [1, 12, 13, 14].

Раздел 7. Основы электроники и электрические измерения

7.1. Элементная база современных электронных устройств [1, 15].

7.2. Источники вторичного электропитания электронных устройств [1, 15, 16].

7.3. Усилители электрических сигналов [1, 15, 16].

7.4. Импульсные и автогенераторные устройства [1, 15, 16].

7.5. Основы цифровой электроники. Микропроцессорные средства [1, 15, 16].

7.6. Электрические измерения. Основные понятия и определения. Измерительные приборы [1, 9, 15].

Раздел 8. Электроснабжение строительства и электробезопасность

(для всех специальностей, кроме БЖТ)

8.1. Электрический привод строительных механизмов [13].

8.2. Основные понятия о системах электроснабжения строительства и путевого хозяйства [12, 13, 14].

8.3. Качество электрической энергии. Принципы энергосбережения в строительстве [14].

8.4. Электрооборудование строительства. Электротехнологии в строительстве и строительной индустрии [13].

7.4. Общие сведения о электробезопасности. Технические средства электрозащиты [12, 13].

4.3. ЛАБОРАТОРНЫЙ ПРАКТИКУМ

№ п/п	№ раздела дисциплины	Наименование лабораторных работ
1	1	Исследование сложной электрической цепи постоянного тока
2	2	Исследование неразветвленной электрической цепи переменного тока с последовательным соединением резистивного, индуктивного и емкостного элементов
3	3	Исследование трехфазной цепи при соединении приемников «звездой»
4	5	Исследование трансформатора
5	5	Исследование асинхронного электродвигателя с короткозамкнутым ротором
6	6	Исследование выпрямительных установок

4.4. ПРАКТИЧЕСКИЕ ЗАНЯТИЯ

Не предусмотрено.

5. САМОСТОЯТЕЛЬНАЯ РАБОТА

Самостоятельная работа студентов-заочников является основной формой изучения дисциплины. Эта работа направляется настоящей рабочей программой.

По материалам лабораторных занятий студент оформляет отчет, который включает в себя обработку полученных экспериментальных данных, необходимые аналитические расчеты и графические построения. После оформления отчета проводится зачет по лабораторным работам.

Студент выполняет контрольную работу, содержащую три задачи по темам курса: расчет разветвленной линейной электрической цепи постоянного тока с одним источником электрической энергии, расчет неразветвленной линейной цепи переменного тока и расчет трехфазных сетей. Оформленная контрольная работа представляется на рецензию и при получении положительной рецензии студент выполняет защиту контрольной работы.

Курсовая работа и курсовой проект по данной дисциплине не предусмотрены.

К экзамену по дисциплине допускаются студенты, имеющие зачетную контрольную работу и зачет по лабораторным работам. Экзаменационный билет содержит два теоретических вопроса и задачу. Формулировка вопросов экзаменационных билетов совпадает с пунктами рабочей программы.

6. УЧЕБНО-МЕТОДИЧЕСКОЕ ОБЕСПЕЧЕНИЕ ДИСЦИПЛИНЫ

6.1. ОСНОВНАЯ ЛИТЕРАТУРА

1. Касаткин А. С., Немцов М. В. Курс электротехники. Учеб. для вузов. – М.: Высшая школа, 2005.

2. Сатаров А. А. Электротехника и электроника. Линейные электрические цепи постоянного тока: Уч. пос. – М.: РГОТУПС, 2006.

3. Климентов Н. И. Электротехника. Линейные электрические цепи однофазного переменного тока: Конспект лекций. – М.: РГОТУПС, 2001.

4. Сатаров А. А., Гадулин А. Н. Электротехника. Трехфазные цепи: Конспект лекций. – М.: РГОТУПС, 2000.

5. Серебряков А. С. Электротехника. Магнитные цепи: Конспект лекций. – М.: РГОТУПС, 2002.

6. Брейтер Б. З. Электротехника. Трансформаторы: Конспект лекций. – М.: РГОТУПС, 2006.

7. Брейтер Б. З. Электротехника. Машины переменного тока: Конспект лекций. – М.: РГОТУПС, 2000.

8. Брейтер Б. З. Электротехника. Машины постоянного тока: Конспект лекций. – М.: РГОТУПС, 2000.

9. Мамедов Г. М. Электротехника. Электрические измерения: Конспект лекций. – М.: РГОТУПС, 2000.

10. Теоретические основы электротехники. Электротехника и электроника. Общая электротехника и электроника. Методи-

ческие указания по решению задач. Часть 1. – М.: РГОТУПС, 2006.

11. Серебряков А.С., Шумейко В.В. МАТНСАД и решение задач электротехники: Уч. пос. для вузов ж.-д. тр-та. – М.: Маршрут, 2005.

12. Правила устройства электроустановок. – М.: ЗАО «Энергосервис», 2000.

13. Рекус Г.Г. Электрооборудование производств: Уч. пос. – М.: Высшая школа, 2005.

14. ГОСТ 13109-97. Требования к качеству электрической энергии в электрических сетях общего назначения.

6.2. ДОПОЛНИТЕЛЬНАЯ ЛИТЕРАТУРА

15. Электротехника и электроника, в 3-х книгах./Под ред. В.Г. Герасимова. – М.: Высшая школа. Кн. 1, 1996. Кн. 2, 1997. Кн.3, 1998.

16. Электротехника: Уч. пос. для вузов /Под ред. Б. А. Во-лынский, Е. Н. Зейн, В. Е. Шатерников. – М.: Энергоатомиздат, 1987.

Примечание: В случае отсутствия указанной литературы для изучения курса могут быть использованы учебники и задачники с названием «Электротехника» для неэлектротехнических специальностей вузов.

6.3. СРЕДСТВА ОБЕСПЕЧЕНИЯ ОСВОЕНИЯ ДИСЦИПЛИНЫ

Компьютерные программы:

а) для выполнения аналитических расчетов и графических построений при решении контрольных работ и оформлении отчетов по лабораторным работам (MathCAD);

б) для схемотехнического моделирования электрических, электронных и магнитных цепей при выполнении лабораторных работ (Electronics Workbench, LabVIEW и др).

7. МАТЕРИАЛЬНО-ТЕХНИЧЕСКОЕ ОБЕСПЕЧЕНИЕ ДИСЦИПЛИНЫ

Электротехническая лаборатория и компьютерный класс.

8. МЕТОДИЧЕСКИЕ РЕКОМЕНДАЦИИ ПО ОРГАНИЗАЦИИ ИЗУЧЕНИЯ ДИСЦИПЛИНЫ

Рекомендуется следующий порядок изучения дисциплины:

1. Прочитать раздел учебника.
2. Проанализировать решение задач, приведенных в учебниках и самостоятельно решить несколько задач по каждой теме.
3. Выполнить контрольную работу.

Выбор варианта задания

Контрольные задания имеют 100 вариантов, которые отличаются друг от друга схемами и числовыми значениями заданных величин. Вариант, подлежащий решению, определяется по двум последним цифрам шифра студента: по последней цифре выбирается номер схемы, а по предпоследней – номер числовых значений величин. Например, шифру 0510-МТ-3024 соответствует схема 4 и второй вариант числовых значений.

Требования к оформлению контрольной работы

1. Работа выполняется в отдельной тетради, на обложке которой указывают название дисциплины, курс, фамилию, имя, отчество, учебный шифр студента.
2. Писать следует на одной стороне листа или на двух при наличии широких полей для замечаний.
3. Условие задачи переписывается полностью.
4. Основные положения решения объясняют и иллюстрируют электрическими схемами, чертежами, векторными диаграммами и т.д., которые выполняют аккуратно с помощью чертежного инструмента. На электрических схемах показывают положительные направления токов.

5. Выдерживают следующий порядок записи при вычислениях: сначала приводят формулу, затем подставляют числовые значения величин, входящих в формулу без каких-либо преобразований, далее выполняют преобразования с числами, после этого записывают результат вычислений с указанием единиц измерения.

6. К работе прилагают перечень использованной литературы, в конце работы ставят дату и подпись.

7. Работы, выполненные не по своему варианту, а также написанные неразборчиво, не рецензируются.

8. Правильно выполненная контрольная работа возвращается к студенту с указанием «Допущен к зачету» и при необходимости с перечнем замечаний, которые студент должен исправить к зачету.

9. После получения отрецензированной работы студент должен исправить все ошибки и сделать требуемые дополнения. При большем количестве исправлений они делаются в конце работы.

ЗАДАЧА 1

РАСЧЕТ РАЗВЕТВЛЕННОЙ ЛИНЕЙНОЙ ЭЛЕКТРИЧЕСКОЙ ЦЕПИ ПОСТОЯННОГО ТОКА С ОДНИМ ИСТОЧНИКОМ ЭЛЕКТРИЧЕСКОЙ ЭНЕРГИИ

Для электрической цепи, вариант которой соответствует последней цифре учебного шифра студента и изображенной на рис. 1, определить:

1. Токи в ветвях методом преобразований.
2. Мощность, развиваемую источником энергии и мощность потребителей. Проверить выполнение баланса мощностей.
3. Составить уравнения по первому закону Кирхгофа для узлов схемы. Составить уравнение по второму закону Кирхгофа для любого замкнутого контура, включающего источник с ЭДС E . Решать эту систему уравнений не следует.

Значения сопротивлений резисторов и ЭДС источника приведены в табл. 1.

Таблица 1

Параметры цепи (рис. 1)	Предпоследняя цифра учебного шифра студента									
	1	2	3	4	5	6	7	8	9	0
$U, В$	60	70	80	90	1000	110	120	130	140	150
$R_1, Ом$	6	9	12	15	7	10	13	16	8	11
$R_2, Ом$	11	14	6	9	12	15	7	10	13	16
$R_3, Ом$	7	10	13	16	8	11	14	6	9	12
$R_4, Ом$	12	15	7	10	13	16	8	11	14	6
$R_5, Ом$	8	11	14	6	9	12	15	7	10	13
$R_6, Ом$	13	16	8	11	14	6	9	12	15	7

Теоретический материал и примеры расчета приведены в [2, 10, 11].

МЕТОДИЧЕСКИЕ УКАЗАНИЯ К ЗАДАЧЕ 1

Данная схема с одним источником ЭДС рассчитывается методом эквивалентных преобразований. Последовательно и параллельно включенные сопротивления заменяют эквивалентным $R_{\text{Э}}$ по следующим формулам:

а) при последовательном соединении сопротивлений R_1 и R_2 :

$$R_{\text{Э}} = R_1 + R_2;$$

б) при параллельном соединении сопротивлений R_1 и R_2 :

$$\frac{1}{R_{\text{Э}}} = \frac{1}{R_1} + \frac{1}{R_2} \quad \text{или} \quad R_{\text{Э}} = \frac{R_1 R_2}{R_1 + R_2}.$$

В результате преобразований вся сложная пассивная электрическая цепь заменяется одним эквивалентным сопротивлением $R_{\text{Э}}$.

Следующим шагом является расчет токов. Сначала выбирают положительные направления токов в ветвях. Стрелка внутри

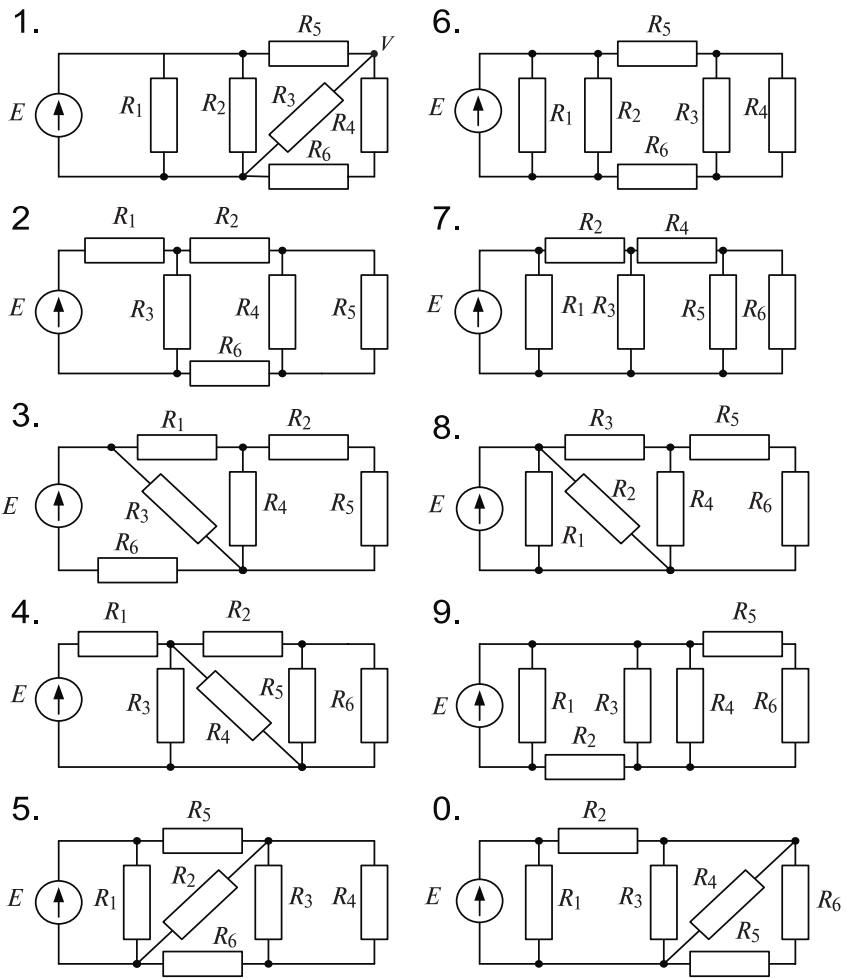


Рис. 1

(выбор схемы по последней цифре учебного шифра студента)

кружка с ЭДС показывает направление возрастания потенциала внутри источника. Ток во внешней цепи всегда течет от точки с большим потенциалом к точке с меньшим потенциалом.

Ток через ЭДС $I = E / R_{\Sigma}$. Токи в ветвях вычисляются по закону Ома и законам Кирхгофа.

Первый закон Кирхгофа: **алгебраическая сумма токов в узле электрической цепи равна нулю:**

$$\sum I = 0$$

Токи, входящие в узел, записываются со знаком «+», а токи, выходящие из узла, — со знаком «-».

Второй закон Кирхгофа: **в любом замкнутом контуре электрической цепи алгебраическая сумма ЭДС равна алгебраической сумме напряжений на сопротивлениях, входящих в этот контур:**

$$\sum E = \sum IR$$

Со знаком «+» берутся те электрические величины, направление которых совпадает с произвольно выбранным направлением обхода контура.

При расчете токов в параллельных ветвях с сопротивлениями R_1 и R_2 можно воспользоваться формулой делителя, согласно которой:

$$I_1 = I \frac{R_2}{R_1 + R_2} \quad \text{и} \quad I_2 = I \frac{R_1}{R_1 + R_2},$$

где I — ток в неразветвленной части цепи;
 I_1 — ток в ветви с сопротивлением R_1 ;
 I_2 — ток в ветви с сопротивлением R_2 .

Правильность решения задачи проверяется по балансу мощностей источника и приемника энергии: **сумма мощностей, отдаваемых источниками энергии, должна равняться сумме мощностей, потребляемых приемниками:**

$$\sum EI = \sum I^2 R.$$

ЗАДАЧА 2

РАСЧЕТ НЕРАЗВЕТВЛЕННОЙ ЛИНЕЙНОЙ ЦЕПИ ПЕРЕМЕННОГО ТОКА

Напряжение на зажимах цепи, вариант которой соответствует последней цифре учебного шифра студента и изображенной на рис. 2, изменяется по закону $u = U_m \sin \omega t$. Амплитудное значение напряжения U_m , значения активных сопротивлений r_1 и r_2 , индуктивностей катушек L_1 и L_2 , емкостей конденсаторов C_1 и C_2 приведены в табл. 2.

Частота питающего напряжения $f = 50$ Гц.

Необходимо:

1. Определить показания приборов, указанных на схеме рис. 2.
2. Построить векторную диаграмму токов и напряжений.
3. Определить закон изменения тока в цепи.
4. Определить закон изменения напряжения между точками, к которым подключен вольтметр.
5. Определить активную, реактивную и полную мощности источника, активную, реактивную и полную мощности приемников. Составить и оценить баланс мощностей. Рассчитать коэффициент мощности.
6. Определить характер (индуктивность, емкость) и параметры элемента, который должен быть включен в электрическую цепь для того, чтобы в ней имел место резонанс напряжений.

Таблица 2

Параметры цепи (рис. 2)	Предпоследняя цифра учебного шифра студента									
	1	2	3	4	5	6	7	8	9	0
U_m , В	160	180	200	220	240	260	280	300	320	340
r_1 , Ом	2	3	4	5	6	7	8	9	10	11
r_2 , Ом	7	8	9	10	11	3	4	5	6	7
L_1 , Гн	0,01	0,02	0,03	0,04	0,05	0,01	0,02	0,03	0,04	0,05
L_2 , Гн	0,05	0,03	0,01	0,02	0,04	0,02	0,05	0,04	0,01	0,03
C_1 , мкФ	300	500	250	250	500	350	300	250	500	500
C_2 , мкФ	250	200	800	400	600	500	200	600	300	1600

Примечание. Из табл. 2 записываются данные только тех параметров, которые обозначены на выбранной схеме (см. рис. 2).

Теоретический материал и примеры расчета приведены в [3, 10, 11].

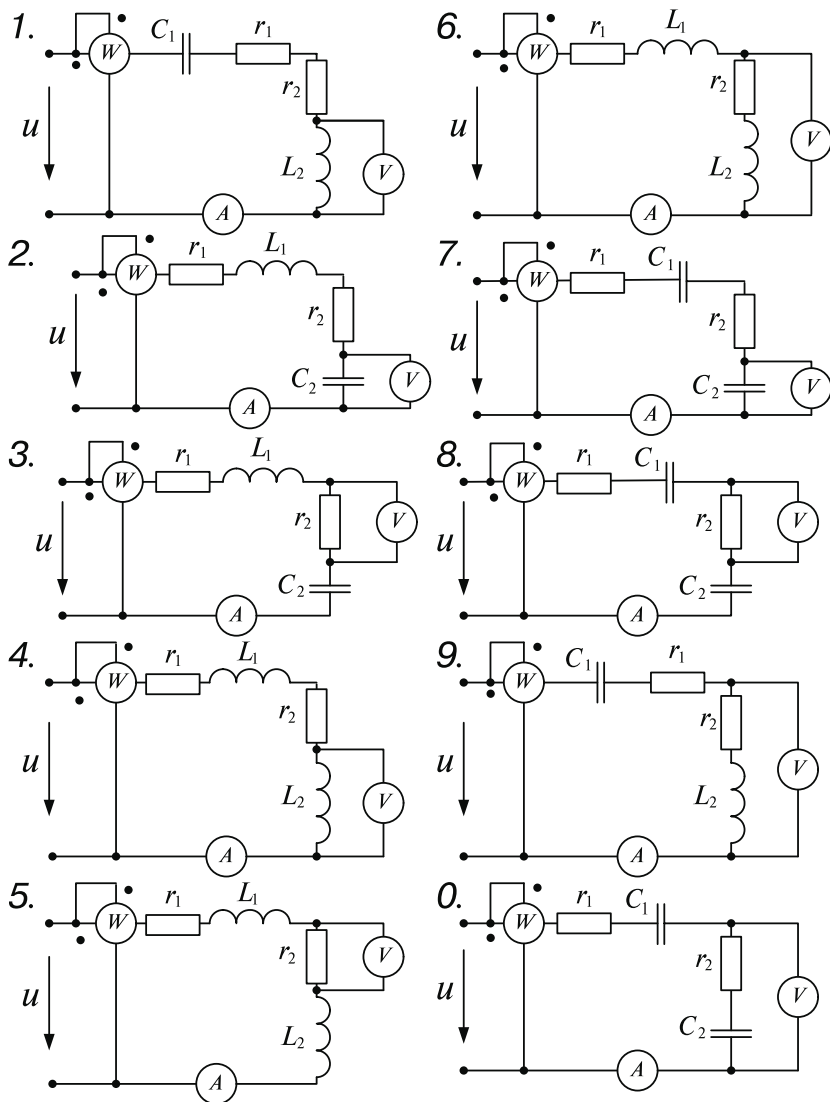


Рис. 2 (выбор схемы по последней цифре учебного шифра)

МЕТОДИЧЕСКИЕ УКАЗАНИЯ К ЗАДАЧЕ 2

1. Для расчета электрической цепи переменного тока сначала по частоте f , Гц, определяют угловую частоту $\omega = 2\pi f$, рад/с. Далее рассчитывают реактивные сопротивления индуктивностей x_L и емкостей x_C по следующим формулам:

$$x_L = \omega L \text{ и } x_C = \frac{1}{\omega C}.$$

Для определения показаний приборов: амперметра, вольтметра и ваттметра, указанных на схеме, необходимо рассчитать полное сопротивление Z последовательной цепи переменного тока:

$$Z = \sqrt{r^2 + (x_L - x_C)^2},$$

где r — сумма всех активных сопротивлений цепи;
 x_L — сумма всех индуктивных сопротивлений цепи;
 x_C — сумма всех емкостных сопротивлений цепи.

При расчете цепей переменного тока удобно пользоваться действующими значениями величин, поэтому находят действующее значение входного напряжения, изменяющегося по закону $u = U_m \sin \omega t$,

$$U = U_m / \sqrt{2}.$$

Амперметр и вольтметр, включенные в цепь на рис. 2, измеряют действующие значения тока в цепи и напряжения на элементах, их показания определяют по закону Ома. Ваттметр, включенный так, как показано на рис. 2, измеряет активную мощность цепи $P = I^2 r$.

2. Построение векторной диаграммы начинают с вектора тока I , так как он является общим для всех участков цепи, его откладывают в выбранном масштабе токов горизонтально. Рассчитывают по закону Ома напряжения на отдельных элементах схемы.

За положительное направление вращения электрических векторов принято направление против движения часовой стрелки. **Ток и напряжение на активном сопротивлении совпадают по фазе, ток через индуктивность отстает от напряжения на ней на 90° , ток через емкость опережает напряжение на ней на 90° .**

Поэтому вектор напряжения на активном сопротивлении U_r направляют по вектору тока, вектор напряжения на индуктивности U_L направляют под углом $+90^\circ$ к вектору тока (вертикально вверх). Вектор напряжения на емкости U_C откладывают под углом -90° к вектору тока (вертикально вниз).

Напряжение, подведенное к схеме, равно сумме напряжений на отдельных элементах, поэтому, сложив геометрически эти вектора, можно построить вектор напряжения на входе схемы U .

Проверить построение векторной диаграммы можно по углу φ между напряжением U и током I :

$$\varphi = \operatorname{arctg} \frac{x_L - x_C}{r}.$$

3. Если напряжение изменяется по закону $u = U_m \sin \omega t$, то закон изменения тока в цепи $i = I_m \sin(\omega t \pm |\varphi|)$ (знак «+» — если ток опережает напряжение, знак «-» — если ток отстает от напряжения).

4. Закон изменения напряжения между точками, к которым подключен вольтметр, можно определить по векторной диаграмме, если на ней отметить эти точки.

5. Полная мощность источника, ВА, $S_{\text{ист}} = UI$. Активная мощность, Вт, $P_{\text{ист}} = UI \cos \varphi$, реактивная мощность, вар, $Q_{\text{ист}} = UI \sin \varphi$ (имеет знак «+» или «-»). Активная мощность приемников $P_{\text{пр}} = I^2 r$, реактивная мощность приемников $Q_{\text{пр}} = Q_L - Q_C = I^2 x_L - I^2 x_C$. Полная мощность приемников $S_{\text{пр}} = \sqrt{P_{\text{пр}}^2 + Q_{\text{пр}}^2}$.

6. Резонанс напряжений имеет место в последовательной цепи r, L, C в том случае, если общее реактивное сопротивление цепи равно нулю.

ЗАДАЧА 3

РАСЧЕТ ТРЕХФАЗНЫХ СЕТЕЙ

Рассчитать сечение проводов или жил кабеля трехфазной четырехпроводной линии напряжением 380/220 В, питающей силовой распределительный щит стройплощадки. Вид линии (провода, проложенные открыто, или кабель), протяженность и материал проводов линии, способ прокладки кабеля (в воздухе или в земле), характер и мощность приемников электрической энергии приведены в табл. 3.

Теоретический материал и примеры расчета приведены в [4, 13].

Таблица 3

Вариант		1	2	3	4
Группа А	Вид линии	Провода, проложенные открыто	Кабель при прокладке в воздухе	Кабель при прокладке в земле	Провода, проложенные открыто
	Материал проводов и жил кабелей	Алюминий	Медь	Алюминий	Медь
	Протяженность линии ℓ , м	140	75	85	130
Группа Б	Суммарная мощность асинхронных короткозамкнутых двигателей $P_{\text{сил}}$, кВт ($\cos\varphi = 0,8$)	60	80	70	55
	Суммарная мощность осветительной нагрузки $P_{\text{осв}}$, кВт (симметричная $\cos\varphi = 1$)	20	30	25	28

Примечание. В табл. 3 исходные данные разделены на две группы: А и Б. Номер варианта группы А выбирается по предпоследней цифре, а группы Б – по последней цифре учебного шифра студента.

МЕТОДИЧЕСКИЕ УКАЗАНИЯ К ЗАДАЧЕ 3

Сечение провода (жилы кабеля) в сетях до 1 кВ должно удовлетворять нескольким условиям:

- 1) допустимого нагрева;
- 2) допустимого отклонения напряжения на зажимах электроприемника;
- 3) допустимой механической прочности (при расчете воздушных линий).

По каждому из этих условий можно рассчитать сечение и выбрать наибольшее из полученных значений.

5	6	7	8	9	0
Кабель при прокладке в воздухе	Кабель при прокладке в земле	Провода, проложенные открыто	Кабель при прокладке в воздухе	Кабель при прокладке в земле	Провода, проложенные открыто
Алюминий	Медь	Алюминий	Медь	Алюминий	Медь
150	120	200	210	150	200
70	85	65	80	60	65
32	34	36	27	31	23

1. Расчет сечения жил кабеля и проводов линии по условию допустимого нагрева.

При прохождении расчетного тока нагрузки по проводам линии они не должны перегреваться сверх допустимого значения. Выполнение этого условия позволяет увеличить срок службы изоляции проводов и выполнить требования пожарной безопасности.

Сначала определяют расчетные суммарные активные $P_{\text{пр}}$ и реактивные мощности $Q_{\text{пр}}$ всего строительного производства:

$$P_{\text{пр}} = \kappa_{\text{рм}} P_{\text{сил}} + P_{\text{осв}},$$

$$Q_{\text{пр}} = \kappa_{\text{рм}} Q_{\text{сил}} + Q_{\text{осв}},$$

где $P_{\text{сил}}$ и $P_{\text{осв}}$ – суммарные активные нагрузки соответственно по всем силовым и осветительным потребителям (приемникам), кВт;

$Q_{\text{сил}}$ и $Q_{\text{осв}}$ – суммарные реактивные нагрузки соответственно по всем силовым и осветительным потребителям (приемникам), квар;

$\kappa_{\text{рм}}$ – коэффициент разновременности максимумов нагрузки, который учитывает несовпадение во времени максимумов нагрузки различных типов силовых электропотребителей (обычно $\kappa_{\text{рм}} = 0,7 \div 0,8$).

Реактивную мощность каждого приемника можно определить по активной мощности и коэффициенту мощности (рис. 3) как $Q = P \operatorname{tg} \varphi$. Если $\cos \varphi = 0,8$; то $\varphi = 37^\circ$ и $\operatorname{tg} \varphi = 0,75$.

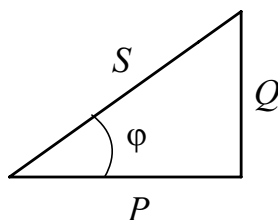


Рис. 3

Затем находят полную расчетную мощность всех приемников $S_{\text{пр}}$, кВ·А,

$$S_{\text{пр}} = \sqrt{P_{\text{пр}}^2 + Q_{\text{пр}}^2}.$$

Расчетный ток заданного участка трехфазной сети определяется как

$$I_{\text{р}} = \frac{S_{\text{пр}}}{\sqrt{3}U_{\text{ном}}},$$

где $U_{\text{ном}}$ — номинальное линейное напряжение, В.

При расчете по этой формуле обратите внимание на размерность входящих в нее величин.

По таблице (приложение 1) выбирают стандартное сечение жилы, соответствующее ближайшему большему значению к рассчитанному току $I_{\text{р}}$.

2. После этого линия с проводами, сечение которых выбрано *по допустимому нагреву расчетным током*, проверяется *по потере напряжения*.

Работа приемников электрической энергии зависит от качества электрической энергии и, в частности, от величины подводимого к ним напряжения. ГОСТ 13109-97 устанавливает нормы качества электроэнергии в электрических сетях систем электроснабжения общего назначения и определяет нормально допустимые отклонения напряжения на выводах приемников электроэнергии $\pm 5\%$ от номинального напряжения электрической сети.

Потерей напряжения ΔU называется разность действующих значений напряжений в начале (U_1) и в конце (U_2) линии

$$\Delta U = U_1 - U_2.$$

Потеря напряжения зависят от сечения проводов. Поэтому при расчете линии, выборе сечения проводов и жил кабеля необходимо учитывать допустимую потерю напряжения.

Рассмотрим линию, нагруженную на конце. На рис. 4, *а* показана принципиальная схема, а на рис. 4, *б* – схема замещения однофазной линии.

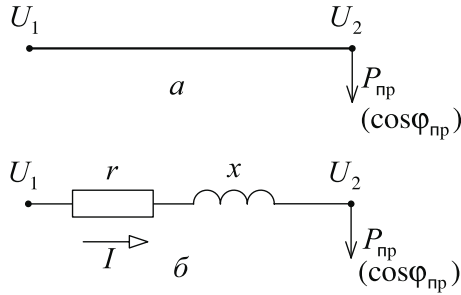


Рис. 4

Использованы следующие обозначения:

- U_1 и U_2 – напряжения в начале и в конце линии;
- r и x – активное и индуктивное сопротивления линии;
- $P_{\text{пр}}$ – активная мощность приемника;
- $\cos \varphi_{\text{пр}}$ – коэффициент мощности приемника (потребителя) электрической энергии;
- $\varphi_{\text{пр}}$ – угол сдвига фаз между напряжением и током приемника

На рис. 5, приведена векторная диаграмма линии, нагруженной на приемник активно-индуктивного характера. Угол между векторам U_1 и U_2 обычно достаточно мал. Поэтому без большей погрешности можно считать, что длина вектора U_1 равна длине проекции этого вектора на направление вектора U_2 . Тогда поте-

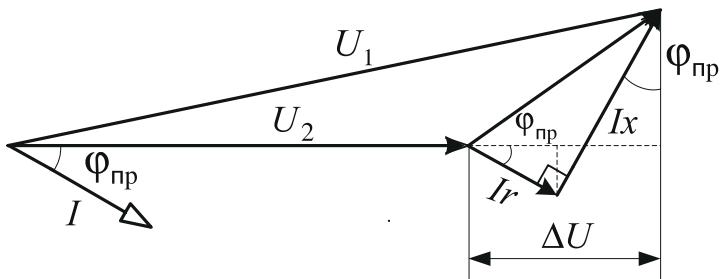


Рис. 5

ря напряжения, как это видно из векторной диаграммы, может быть определена из выражения:

$$\Delta U = I (r \cos \varphi_{\text{пр}} + x \sin \varphi_{\text{пр}}).$$

Для трехфазной линии потеря линейного напряжения определяется как

$$\Delta U = \sqrt{3} I (r \cos \varphi_{\text{пр}} + x \sin \varphi_{\text{пр}}).$$

Расчет сетей значительно упрощается, если его проводят без учета индуктивного сопротивления проводов, тогда

$$\Delta U = \sqrt{3} I r \cos \varphi_{\text{пр}} \quad \text{или} \quad \Delta U = \sqrt{3} I \ell r_0 \cos \varphi_{\text{пр}},$$

где ℓ — длина линии, км;

r_0 — активное сопротивление 1 км провода линии, Ом/км.

Величина r_0 приближенно равна

$$r_0 = \frac{1000 \rho}{s},$$

где ρ — удельное электрическое сопротивление материала провода, $\frac{\text{Ом} \cdot \text{мм}^2}{\text{м}}$ (для меди $\rho = 0,0175 \frac{\text{Ом} \cdot \text{мм}^2}{\text{м}}$, для алюминия

$$\rho = 0,029 \frac{\text{Ом} \cdot \text{мм}^2}{\text{м}});$$

s — площадь поперечного сечения провода, мм^2 .

Для практических расчетов удобнее использовать формулу, где потери напряжения выражены в процентах от номинального $U_{\text{ном}}$, для трехфазной системы

$$\Delta U \% = \frac{\sqrt{3} I \ell}{U_{\text{ном}}} r_0 \cos \varphi_{\text{пр}} \cdot 100 \ %.$$

Учитывая, что номинальная полная мощность трехфазного приемника $S_{\text{пр}} = \sqrt{3} I_{\text{р}} U_{\text{ном}}$, получим $\Delta U \% = \frac{S_{\text{пр}} \ell r_0 \cos \varphi_{\text{пр}}}{U_{\text{ном}}^2} \cdot 100 \ %$, а так как $S_{\text{пр}} \cos \varphi_{\text{пр}} = P_{\text{пр}}$, то формула для расчета потери напряжений имеет вид

$$\Delta U\% = \frac{10^5 \cdot \ell}{U_{\text{ном}}^2} P_{\text{пр}} r_0.$$

Здесь $U_{\text{ном}}$ — номинальное линейное напряжение, В;
 $P_{\text{пр}}$ — активная мощность приемников, кВт.

По этой формуле можно определить потерю напряжения в линии, если известно сечение проводов. Если значение потери напряжения лежит в пределах допустимого, то выбранное сечение принимается. Если же потеря напряжения выше нормально допустимого отклонения, то из таблицы (приложение 1) выбирается следующее большее стандартное сечение токопроводящей жилы и расчет $\Delta U\%$ повторяется.

3. Необходимая механическая прочность жил кабеля определяется механической нагрузкой на жилы и оболочки кабеля от собственного веса кабеля при его прокладке, протяжке и подвеске. Эти нагрузки учитываются при проектировании кабеля и в справочных таблицах ПУЭ [12] приводятся сечения, удовлетворяющие требованиям механической прочности.

Механическая прочность провода рассчитывается при проектировании воздушных линий. Сечение проводов воздушных линий выбирается в зависимости от собственной массы, а также от силы ветра и массы гололеда, возможных в данном географическом районе.

При решении задачи 3 считается, что в таблице (приложение 1) приведены сечения проводов, удовлетворяющие требованиям механической прочности.

Приложение 1
Таблица

Допустимые длительные токи
для проводов с резиновой или поливинилхлоридной
изоляция и кабелей с резиновой или пластмассовой
изоляция в свинцовой, поливинилхлоридной
и резиновой оболочках напряжением до 1 кВ [12]

Сечение токопроводящей жилы, мм ²	Провода, проложенные открыто		Трехжильные кабели при прокладке			
	медные жилы	алюминиевые жилы	в воздухе		в земле	
			медные жилы	алюминиевые жилы	медные жилы	алюминиевые жилы
6	50	39	42	60	32	46
10	80	60	55	42	90	70
16	100	75	75	60	115	90
25	140	105	95	75	150	115
35	170	130	120	90	180	140
50	215	165	145	110	225	175
70	270	210	180	140	275	210
95	330	255	220	170	330	255
120	385	295	260	200	385	295
150	440	340	305	235	435	335
185	510	390	350	270	500	385

Рабочая программа
и задание на контрольную работу
с методическими указаниями
по дисциплинам

ОБЩАЯ ЭЛЕКТРОТЕХНИКА И ЭЛЕКТРОНИКА

ЭЛЕКТРОТЕХНИКА И ЭЛЕКТРОНИКА

Редактор *Д.Н. Тихонычев*
Компьютерная верстка *Г.Д. Волкова*

Тип.зак.	Изд.зак. 234	Тираж 3 000 экз.
Подписано в печать 28.04.07	Гарнитура Newton	Формат 60 × 90 ¹ / ₁₆
Усл.печ.л. 1,75		

Издательский центр РГОТУПС,
125993, Москва, Часовая ул., 22/2

Участок оперативной печати РГОТУПС,
125993, Москва, Часовая ул., 22/2