

16/4/3

**Одобрено кафедрой
«Теоретическая
и прикладная механика»**

МЕТРОЛОГИЯ, СТАНДАРТИЗАЦИЯ И СЕРТИФИКАЦИЯ

**Задания на контрольные работы №1 и 2
с методическими указаниями
для студентов IV курса**

специальностей

150700 ЛОКОМОТИВЫ (Т)

150800 ВАГОНЫ (В)

181400 ЭЛЕКТРИЧЕСКИЙ ТРАНСПОРТ ЖЕЛЕЗНЫХ ДОРОГ (ЭПС)

**170900 ПОДЪЕМНО-ТРАНСПОРТНЫЕ, СТРОИТЕЛЬНЫЕ,
ДОРОЖНЫЕ МАШИНЫ И ОБОРУДОВАНИЕ (СМ)**



Москва – 2004

Составители: доц. А.В. ВАСИЛЬЕВ,
канд. техн. наук, и. о. доц. А.П. МАШТАКОВ

Рецензент — канд. техн. наук, доц. К.А. СЕРГЕЕВ

1. ЗАДАНИЯ НА КОНТРОЛЬНЫЕ РАБОТЫ

1.1. Требования к выполнению контрольных работ

1.1.1. Перед выполнением контрольной работы следует ознакомиться с программой курса, заданием на контрольную работу и изучить соответствующие разделы курса [1;2;3;4;5;6].

1.1.2. Одним из пунктов контрольного задания является оформление контрольных работ в соответствии с требованием стандартов ЕСКД [8].

1.1.3. Решение задач оформляется в виде пояснительной записки (ПЗ) на листах формата А4 (297×210 мм).

1.1.4. Все записи выполняются чернилами (или шариковой ручкой) на одной стороне листа.

1.1.5. Все листы должны иметь рамку (слева 20 мм для подшивки, с трех других сторон по 5 мм). Пример оформления титульного листа приведен на рис. 1.

1.1.6. На всех листах ПЗ выполняются основные надписи по ГОСТ 2.104-68:

- на первом листе по форме 2 (рис.2);
- на втором и всех последующих по форме 2а (рис.3).

1.1.7. Все листы ПЗ (кроме титульного) должны быть пронумерованы.

1.1.8. Чертежи и схемы выполняются карандашом на отдельных листах, снабженных основной надписью по форме 1 (рис. 4).

1.1.9. Каждый чертеж (схема) является отдельным техническим документом и имеет собственную нумерацию листов. В основной надписи указывается его условное обозначение (номер) и название.

1.1.10. Текст ПЗ разбивается на разделы, подразделы, пункты и подпункты, которые нумеруются арабскими цифрами через разделительную точку.

1.2. Содержание контрольных работ

Таблица 1

Номер контрольной работы	Тема	Номера задач
1	Основы стандартизации и сертификации	1, 2, 3
2	Основы метрологии	4, 5, 6, 7

Вариант задания выбирается по последней цифре учебного шифра.

МПС РОССИИ	
РОССИЙСКИЙ ГОСУДАРСТВЕННЫЙ ОТКРЫТЫЙ ТЕХНИЧЕСКИЙ УНИВЕРСИТЕТ ПУТЕЙ СООБЩЕНИЯ (РГОТУПС)	
Кафедра ТПИМ	
ОСНОВЫ МЕТРОЛОГИИ	
Контрольная работа № 2 по дисциплине	
МЕТРОЛОГИЯ, СТАНДАРТИЗАЦИЯ И СЕРТИФИКАЦИЯ	
00-СМ-13456.МСС. КР1.00. 00. 00. РР.	
_____	Студент <u>Гущин В.В.</u>
(отметка о зачете)	
Рецензент	Шифр 00-СМ-13456
_____	_____
(подпись)	(подпись)
_____	_____
(дата)	(дата)
Москва — 2004	

Рис.1

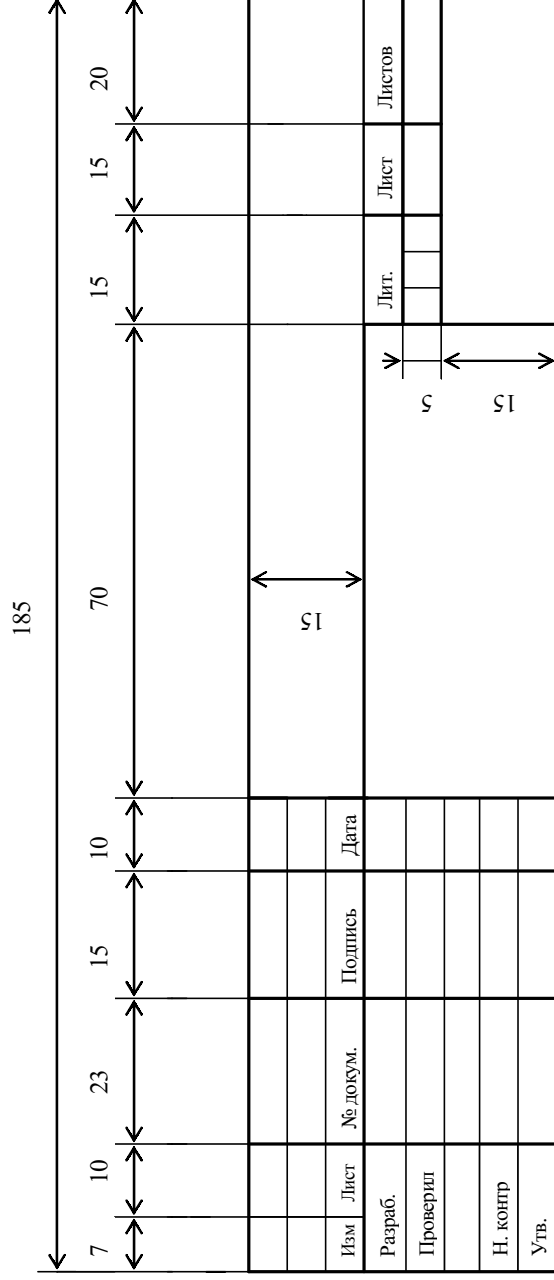


Рис. 2. Основная надпись на первом листе текстовых документов (форма 2) ГОСТ 2.104-68

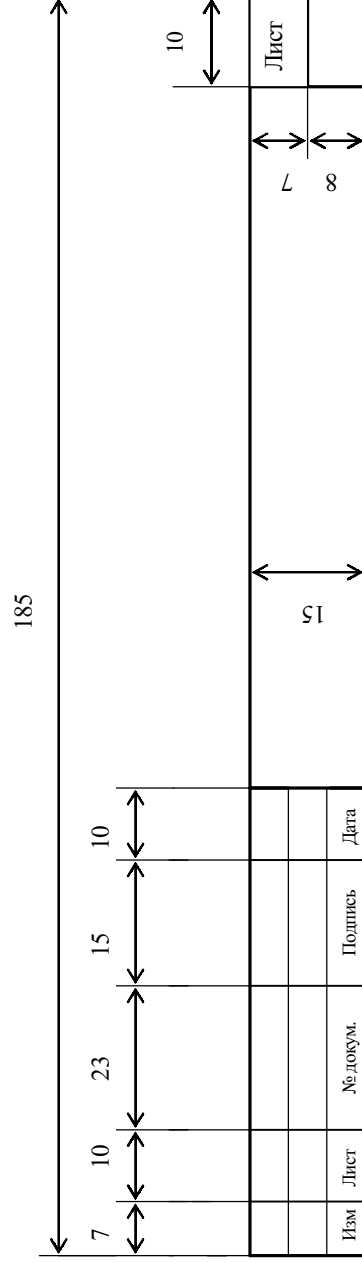


Рис. 3. Основная надпись на втором и последующих листах текстовых документов (форма 2а) ГОСТ 2.104-68

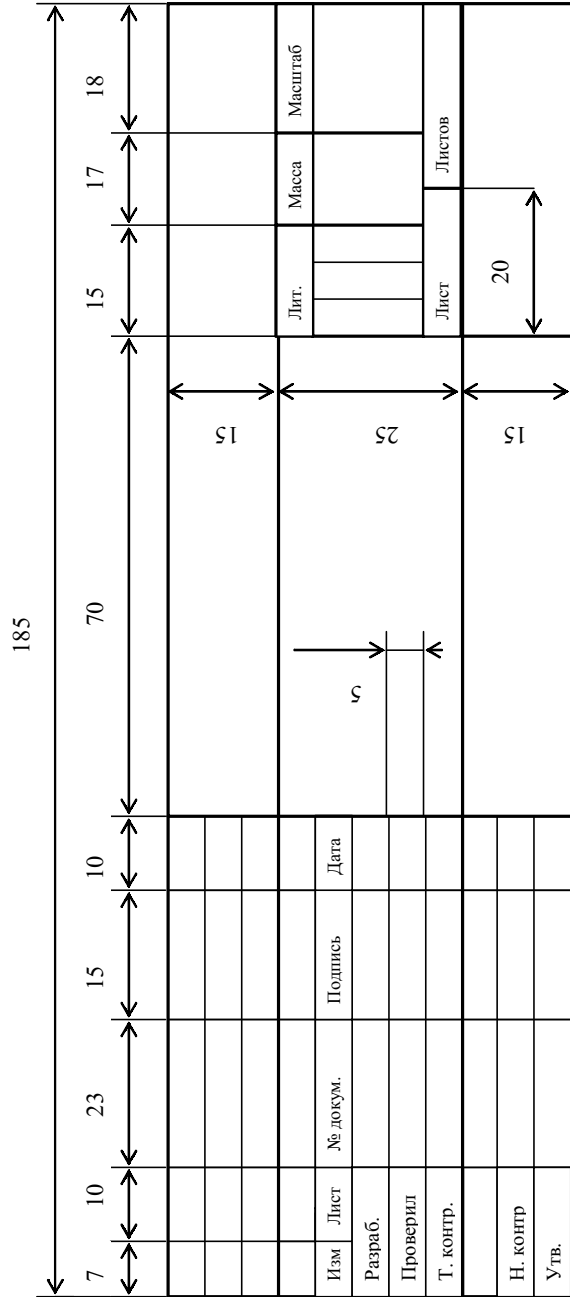


Рис. 4. Основная надпись на схемах и чертежах (форма 1) ГОСТ 2.104-68

Задача № 1

Сопряжение ступицы зубчатого колеса с валом редуктора выполнено по переходной посадке (рис. 5; табл. 2).

Требуется.

1. Выполнить эскиз соединения и проставить на нем обозначение заданной посадки.
2. Назначить допуски (предельные отклонения) формы и расположения для сопрягаемых поверхностей вала и зубчатого колеса.
3. Установить минимальные требования к шероховатости сопрягаемых поверхностей (по параметру Ra), в зависимости от допусков размеров и формы.
4. Выполнить эскизы деталей, составляющих соединение. Для сопрягаемых поверхностей проставить номинальные размеры и предельные отклонения, включая отклонения формы и расположения поверхностей; параметры шероховатости.
5. Рассчитать предельные размеры диаметров отверстия и вала.
6. Определить допуски размеров диаметров отверстия и вала.
7. Рассчитать значения наибольшего зазора S_{\max} , наибольшего натяга N_{\max} и среднего зазора S_m (среднего натяга N_m).
8. Определить допуск посадки.
9. Изобразить схему расположения полей допусков отверстия и вала.
10. Определить наиболее вероятные величины зазоров; натягов и вычислить процент соединений с натягом, приняв поле рассеяния размеров отверстия и вала равным полю допуска ($W_D = IT_D$, $W_d = IT_d$) и ориентируясь на закон нормального распределения случайных погрешностей.

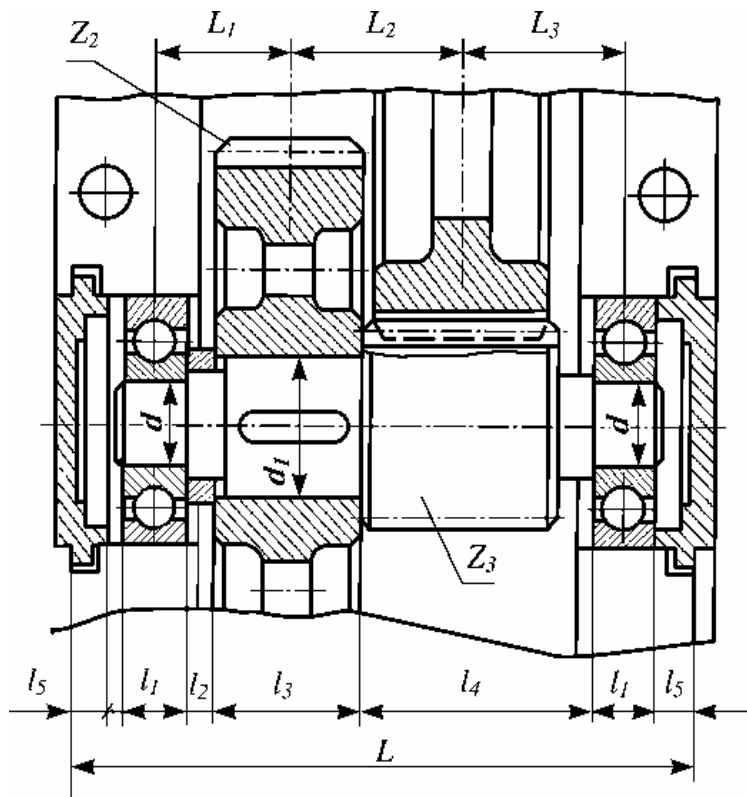


Рис. 5

Таблица 2

Ва- риант	L, мм	I ₁ , мм	I ₂ , мм	I ₃ , мм	I ₄ , мм	I ₅ , мм	Посадка зубчатого колеса на вал	Диаметр вала под подшип- никами, мм	Степень точности зубчатых колес по ГОСТ 1643-81	Модуль m ₁₂ =m ₃₄ = m, мм	Числа зубьев	
											Z ₂	Z ₃
1	250	29	7	90	75	10	Ø60 Н7/к6	55м6	9-8-8-С	3	Z ₂ 60	Z ₃ 24
2	125	15	11	32	36	8	Ø25Н7/м6	20к6	8-7-6-Ва	1,25	76	25
3	260	33	4	80	90	10	Ø70Н7/н6	65к6	8-7-7-Д	3	64	28
4	130	17	4	36	40	8	Ø30Н6/к6	25м6	7-6-7-Е	1,5	68	26
5	160	19	11	45	50	8	Ø36Н8/н7	30к6	7-8-8-В	1,75	66	26
6	190	21	4	56	71	8	Ø40Н7/м6	35к6	7-Са	2	78	27
7	250	29	9	80	85	9	Ø63Н8/к7	55м6	9-8-7-С	2,5	86	30
8	170	17	5	48	63	10	Ø32Н7/н6	25к6	8-7-8-Дб	2	79	22
9	240	27	8	75	85	9	Ø55Н7/м6	50к6	8-8-7-Е	3	62	23
0	190	23	7	50	71	8	Ø45Н7/к6	40м6	8-В	2,5	54	24

Задача 2

Длины ступиц зубчатых колес редуктора назначены по ряду $R_{\alpha 20}$ ГОСТ 6636-69. Требуется определить целесообразность изготовления зубчатых колес с длинами ступиц по ряду $R_{\alpha 10}$ и $R_{\alpha 5}$. Затраты по эксплуатации зубчатых колес считать неизменными и при расчетах не учитывать; показатель металлоемкости $z = 0,2$. Исходные данные приведены в табл. 3. Годовую программу выпуска зубчатых колес N принять по варианту, соответствующему последней цифре учебного шифра.

Таблица 3

Длина ступицы l , мм	Затраты на материалы M , тыс.у.е.	Прочие затраты S , тыс.у.е.	Годовая программа N , тыс. штук (для варианта)									
			1	2	3	4	5	6	7	8	9	0
25	0,05	0,3	0,8	10	5	100	12	2	8	од	3	17
28	0,06	0,31	2,2	9	8	70	18	1,3	16	0,3	10	8
32	0,07	0,36	3,5	6	10	40	30	1	32	0,9	6	36
36	0,08	0,42	4,5	7	12	40	45	0,7	60	1,5	25	54
40	1,0	0,5	7,5	8	14	70	60	1,5	110	3	50	25

Задача 3

Для одного из изделий, которые изготавливаются (ремонтируются) на Вашем предприятии или для услуги (работы), оказываемой Вашей организацией выбрать систему и схему сертификации и привести их описание.

Задача 4

Результаты серии N многократных измерений цифровым вольтметром приведены в табл. 4.

Требуется

1. Определить закон распределения погрешности измерения по критерию К.Пирсона.

2. Построить гистограмму, полигон (эмпирическую кривую) и теоретическую кривую распределения погрешностей измерения.

Таблица 4

Вариант 0		Вариант 1		Вариант 2		Вариант 3		Вариант 4	
U, B	$n, шт.$	U, B	$n, шт.$	U, B	$n, шт.$	U, B	$n, шт.$	U, B	$n, шт.$
12,8	2	10,8	1	22,1	2	19,9	1	9,2	2
12,85	1	10,85	2	22,15	0	19,95	2	9,25	1
12,9	3	10,9	4	22,2	2	20	3	9,3	4
12,95	5	10,95	7	22,25	5	20,05	6	9,35	7
13	6	11	9	22,3	8	20,1	9	9,4	10
13,05	10	11,05	12	22,35	10	20,15	12	9,45	13
13,1	12	11,1	15	22,4	13	20,2	14	9,5	15
13,15	16	11,15	20	22,45	17	20,25	18	9,55	20
13,2	18	11,2	23	22,5	21	20,3	24	9,6	23
13,25	16	11,25	21	22,55	19	20,35	20	9,65	21
13,3	15	11,3	18	22,6	17	20,4	15	9,7	16
13,35	13	11,35	16	22,65	14	20,45	12	9,75	11
13,4	10	11,4	12	22,7	10	20,5	8	9,8	7
13,45	7	11,45	9	22,75	7	20,55	6	9,85	6
13,5	6	11,5	6	22,8	5	20,6	5	9,9	4
	140		175		150		155		160

(Окончание табл. 4 см. на с. 14)

Окончание табл. 4

Вариант 5		Вариант 6		Вариант 7		Вариант 8		Вариант 9	
U, В	n, шт.	U, В	n, шт.	U, В	n, шт.	U, В	n, шт.	U, В	n, шт.
26,4	1	200,5	2	50,3	1	111	2	100,3	1
26,45	3	200,55	1	50,35	0	111,05	1	100,35	1
26,5	5	200,6	6	50,4	4	111,1	5	100,4	3
26,55	9	200,65	8	50,45	7	111,15	8	100,45	4
26,6	12	200,7	11	50,5	9	111,2	10	100,5	7
26,65	15	200,75	17	50,55	11	111,25	12	100,55	14
26,7	18	200,8	17	50,6	13	111,3	14	100,6	16
26,75	19	200,85	20	50,65	15	111,35	15	100,65	20
26,8	23	200,9	24	50,7	18	111,4	19	100,7	23
26,85	21	200,95	20	50,75	16	111,45	15	100,75	20
26,9	19	201	17	50,8	12	111,5	13	100,8	18
26,95	14	201,05	12	50,85	7	111,55	8	100,85	9
27	9	201,1	8	50,9	5	111,6	6	100,9	7
27,05	7	201,15	7	50,95	4	111,65	4	100,95	4
27,1	5	201,2	5	51	3	111,7	3	101	3
	180		175		125		135		150

Задача 5

По техническим условиям вероятность безотказной работы измерительного прибора за время t [час.] составляет $P = 0,95$. Значение допускаемой вероятности метрологического отказа $P_{\text{м.отк.}} = 0,15$.

Требуется.

1. Определить первичный межповерочный интервал T (в месяцах), если прибор работает непрерывно по 16 часов ежедневно.

2. Выполнить корректировку первичного межповерочного интервала, если по истечении T месяцев эксплуатации по результатам поверки из партии N приборов было забраковано m штук.

Таблица 5

Вариант	0	1	2	3	4	5	6	7	8	9
t , час.	1400	1200	2000	1600	2300	1800	3000	2500	3200	2700
N , шт.	60	70	8	150	10	100	60	200	20	30
m , шт.	1	2	4	5	6	3	20	9	10	15

Задача 6

По результатам восьми измерений ширины головки рельса выявить грубые погрешности измерения (по критерию Романовского и по критерию Шовине), определить доверительные интервалы при доверительной вероятности $P = 0,95$.

Таблица 6

Номер измерения	Вариант (последняя цифра учебного шифра)									
	0	1	2	3	4	5	6	7	8	9
1	72,25	75,10	72,35	75,20	71,90	75,00	72,05	74,95	72,10	75,00
2	72,10	75,00	72,50	75,15	71,95	74,95	71,95	74,85	71,95	74,95
3	72,15	75,15	72,35	75,25	71,90	74,90	71,95	74,90	71,95	75,05
4	72,15	75,05	72,40	75,25	71,90	74,95	72,00	74,85	72,00	75,00
5	72,20	75,05	72,40	75,20	71,80	74,90	71,90	74,80	72,00	74,90
6	72,15	75,15	72,45	75,20	71,80	74,95	71,90	74,85	72,00	75,05
7	72,20	75,10	72,40	75,15	71,95	75,05	71,95	74,90	72,05	75,00
8	72,10	75,10	72,45	75,10	71,75	75,00	72,00	74,80	72,05	74,95

Задача 7

Для сопрягаемых поверхностей вала и зубчатого колеса (см. рис. 5) требуется.

1. Выбрать измерительные средства (размеры деталей и их предельные отклонения принять из табл. 3).

2. Определить погрешность измерения от температурной деформации, если температура средств измерения и температура воздуха в цехе равны $+16^{\circ}\text{C}$, а деталь измеряется сразу после финишной операции и ее температура указана в табл. 4. Коэффициенты линейного расширения материала детали $\alpha_1 = 12,0 \cdot 10^{-6}$ град.⁻¹ (углеродистая сталь), материала измерительного средства $\alpha_2 = 11,5 \cdot 10^{-6}$ град.⁻¹ (легированная сталь).

3. Определить предельную погрешность измерения каждой из деталей.

Таблица 7

Температура детали, град. С	Вариант (последняя цифра учебного шифра)									
	0	1	2	3	4	5	6	7	8	9
t_1	40	30	32	34	38	35	25	37	36	28

2. КРАТКИЕ МЕТОДИЧЕСКИЕ УКАЗАНИЯ К ВЫПОЛНЕНИЮ КОНТРОЛЬНЫХ РАБОТ

2.1. Государственные стандарты «Единой системы допусков и посадок» (задача 1).

2.1.1. Взаимозаменяемость гладких цилиндрических и плоских сопряжений [6, с.7–140], [9, с.151–196], [10, с.14–43, примеры 4.2 и 6.1].

2.1.2. Взаимозаменяемость зубчатых колес и передач [6, с. 418–484] [9, с.257–291].

По точности изготовления зубчатые колеса делятся на 12 степеней точности (в порядке ее убывания). Все показатели точности передач и колес сгруппированы в три нормы точности, характеризующие кинематическую точность, плавность работы и контакт зубьев.

Для дифференциации точности колес в зависимости от их служебного назначения зубчатые передачи условно подразделяют на отсчетные, скоростные, силовые и общего назначения. К *отсчетным* относятся передачи с высокой кинематической точностью, например, колеса, входящие в кинематические цепи приборов, станков, следящих устройств, а также колеса координатных измерительных машин. Важнейшим требованием работы *скоростных* передач автомобилей, станков, двигателей и турбин является плавность и бесшумность работы при высоких частотах вращения.

К *силовым* относятся передачи грузоподъемных машин, тракторов и штампов. При работе такой передачи должна быть обеспечена полнота контакта зубьев в зацеплении.

Степени точности назначают для каждой из норм точности дифференцированно, учитывая, к какой группе относится данная передача, т.е. допускается комбинирование степеней

точности – назначение для всех норм разных степеней точности. Для передачи *общего назначения* для всех норм точности назначают одинаковую степень точности, например, восьмую степень.

Отсчетные передачи имеют более высокую степень точности по нормам кинематической точности, скоростные – по нормам плавности работы, силовые – по нормам контакта зубьев.

При комбинировании степеней точности требуется, чтобы нормы плавности работы были не более чем на две степени точнее или на одну степень грубее нормы кинематической точности, а нормы контакта зубьев могут быть назначены по любым степеням, более точным, чем нормы плавности работы, но не более чем на одну степень грубее нормы плавности.

В результате комбинирования степеней точности по трем нормам улучшаются эксплуатационные качества колеса без значительного повышения стоимости его изготовления.

Для сопрягаемых поверхностей вала и зубчатого колеса допуски форм назначают по уровням *A*, *B* и *C* относительной геометрической точности в зависимости от допуска качества. Для точностных передач рекомендуется уровень *B*; для силовых и скоростных – уровень *C*; для передач общего назначения – уровень *A*.

Например при обозначении зубчатого колеса «8-7-6-Ва» первая цифра означает пятую степень точности по нормам кинематической точности, вторая цифра – седьмую степень точности по нормам плавности работы и третья цифра – шестую степень точности по нормам контакта зубьев; прописная буква *B* указывает на вид сопряжения, а буква правее ее на вид допуска на боковой зазор. Зная это можно предположить, что данное колесо предназначено для силовой передачи, так как по норме контакта зубьев задана более высокая точность в сравнении с двумя остальными нормами.

При назначении допусков форм и расположения поверхностей для поверхностей цилиндрической формы комплексным показателем является *отклонение от цилиндричности*, наибольшее значение которого ограничено *допуском цилиндричности*.

Допуски расположения поверхностей при этом назначают по табл. П.2 и П.3 в зависимости от назначенной степени точности (табл. П.1).

Дополнительно нормируются требования к боковому зазору j_n , допуск на который соответствует виду сопряжения зубьев колес в передаче.

Гарантированный боковой зазор в каждом сопряжении обеспечивается при соблюдении предусмотренных классов отклонений межосевого расстояния, обозначаемых в порядке убывания точности римскими цифрами I, II, III, IV, V, VI ($m > 1$ мм) и II, III, IV, V, VI ($m < 1$ мм).

После принятия допусков размера и форм для сопрягаемых поверхностей вала и зубчатого колеса выбирается их шероховатость, которая назначается с помощью параметра R_a (табл. П.4).

Рабочие чертежи зубчатого колеса, вала и шестерни выполняются в соответствии с требованиями стандартов ЕСКД на формате А4 (297×210) или А3 (297×420).

Предварительно выполняют эскизную проработку конструкции вала, шестерни и зубчатого колеса, руководствуясь исходными данными и приложениях 3.7 и 3.8, а также рекомендациями [11].

На рабочих чертежах деталей проставляются:

- размеры и их предельные отклонения;
- назначенные допуски, формы и расположения поверхностей;
- нормируется шероховатость поверхностей.

Пример выполнения рабочего чертежа зубчатого колеса приведен в приложении 3.17.

2.2. Ряды предпочтительных чисел (ГОСТ 8032-84). Экономическая целесообразность стандартизации линейных размеров (задача 2), [4, с.107–110], [6, с.10–13].

2.3. Сертификация продукции и услуг. Системы и схемы сертификации, порядок их выбора и подачи заявки (задача 3), [1, с.263–282, 337–354], [2, с.388–449].

2.4. Погрешности изготовления и измерения. Законы распределения погрешностей (задачи 4 и 6), [2, с. 40–109], [3, с.50–122].

2.4.1. Рекомендации к решению задачи 6

При однократных измерениях обнаружить промах не представляется возможным. Для уменьшения вероятности появления промахов измерения проводят два-три раза, и за результат принимают среднее арифметическое полученных значений. При многократных измерениях для обнаружения промахов используют статистические критерии, предварительно определив, какому виду распределения соответствует результат измерений.

Вопрос о том, содержит ли результат наблюдения грубую погрешность, решается общими методами проверки статистических гипотез. Проверяемая гипотеза состоит в утверждении, что результат наблюдений не содержит грубой погрешности, т.е. является одним из значений измеряемой величины. Пользуясь определенными статистическими критериями, пытаются опровергнуть выдвинутую гипотезу. Если это удастся, то результат наблюдений рассматривают как содержащий грубую погрешность и исключают.

Для выявления грубых погрешностей задаются вероятностью q – уровнем значимости того, что сомнительный результат действительно мог иметь место в данной совокупности результатов измерений.

Критерий «трех сигм» применяется для результатов измерений, распределенных по нормальному закону и достаточно надежен при числе измерений $n \geq 20$. По этому критерию считается, что результат, возникающий с вероятностью $q \leq 0,003$, мало вероятен и его можно считать промахом, если $|(\bar{x} - x_i)| > 3\sigma$, где σ – оценка среднего квадратичного отклонения измерений. Величины \bar{x} и σ , вычисляют без учета экстремальных значений x_i .

В случае, если число измерений $n < 20$ применяется критерий Романовского. При этом вычисляется отношение $|(\bar{x} - x_i)/\sigma| = \beta$ и сравнивается с критерием β_τ , выбранным по табл. П.10. Если $\beta > \beta_\tau$, то результат x_i считается промахом и отбрасывается.

2.5. Проверка и калибровка измерительных средств. Расчет и назначение межповерочных интервалов (задача 5), [1, с.497 – 501], [2, с. 110 – 217], [3, с. 35 – 49].

2.5.1. Пример решения задачи 5

По техническим условиям вероятность безотказной работы измерительного прибора за время $t = 2000$ ч составляет $P = 0,95$. Вероятность метрологического отказа $P_{\text{м.отк}} = 0,15$.

Межповерочный интервал первично должен быть установлен следующий:

$$T_{\text{мп}} = \frac{\ln(1 - P_{\text{м.отк}})}{\ln P} t,$$

$$T_{\text{мп}} = \frac{\ln(1 - 0,15)}{\ln 0,95} \cdot 2000 = \frac{-0,16252}{-0,05129} \cdot 2000 = 6337 \text{ ч.}$$

Учитывая, что прибор работает непрерывно по 12 часов ежедневно первичный межповерочный интервал составит $T_{\text{мп}} \approx 530$ дней.

И, если по истечении 530 дней эксплуатации из $N = 40$ проверенных приборов – $m = 15$ забракованы по результатам проверки, то по графику приложения 3.16 определяется необходимость корректировки межповерочного интервала. При попадании точки с координатами (N, m) в область (А) межповерочный интервал следует уменьшить; при попадании в область (Б) – оставить без изменения; при попадании в область (В) – увеличить. В нашем случае величину интервала следует уменьшить. Откорректированный интервал определяется по формуле:

$$T_{\text{мп}}^* = \frac{\ln(1 - P_{\text{м.отк}})}{\ln(1 - P_{\text{м.отк}}^*)} T_{\text{мп}},$$

где $P_{\text{м.отк}}^*$ – эмпирическая частота метрологических отказов;

$$P_{\text{м.отк}}^* = \frac{m}{N} + 2 \cdot \sqrt{\frac{m}{N^2} \cdot \left(1 - \frac{m}{N}\right)},$$

$$P_{\text{м.отк}}^* = \frac{15}{40} + 2 \cdot \sqrt{\frac{15}{40^2} \cdot \left(1 - \frac{15}{40}\right)} = 0,375 + 2 \cdot \sqrt{0,009375 \cdot 0,625} = 0,5281$$

Таким образом, межповерочный интервал должен быть установлен равным

$$T_{\text{мп}} = \frac{\ln(1 - 0,15)}{\ln(1 - 0,5281)} \cdot 530 = \frac{-0,16252}{-0,751} \cdot 530 = 115 \text{ дней} \approx 4 \text{ мес.}$$

2.6. Выбор измерительных средств. Определение допустимой и суммарной погрешностей измерения (задача 7), [6, с. 165–191].

2.6.1. Пример решения задачи 7

При выборе измерительных средств руководствуются данными табл. П.5 и П.6. Первоначально определяется допустимая погрешность измерения, после чего выбираются измерительные средства для измерения размеров сопрягаемых поверхностей вала и зубчатого колеса.

Расчеты выполняются отдельно для вала и для зубчатого колеса.

Например для измерения размеров вала шестого качества – $\varnothing 54k6$ погрешность измерения должна быть менее $\delta_d = 5$ мкм. Таким образом для измерения вала с погрешностью менее допустимой выбираются следующие измерительные приборы:

- 1) гладкий микрометр типа МК первого класса точности с погрешностью 2,5 мкм;
- 2) гладкий микрометр типа МК второго класса точности с погрешностью 4 мкм;
- 3) рычажный микрометр типа МР с погрешностью ± 3 мкм.

Наиболее распространенным, дешевым, надежным в эксплуатации и простым в обращении является гладкий микрометр типа МК второго класса точности, обозначаемый «Микрометр МК-75-2 ГОСТ 6507-78». Его и выбираем для измерения вала $\varnothing 54k6$.

Погрешность измерения сопрягаемой поверхности вала от температурной деформации ΔL_d размером $d = 54$ мм находят, если известны температура детали в момент проведения измерений (t_1), температура средства измерения (t_2), а также коэффициенты линейного расширения материала детали α_1 , и материала измерительного средства α_2 .

Погрешность измерения от температурной деформации ΔL находится по формуле

$$\Delta L = L \times (\alpha_1 \times \Delta t_1 + \alpha_2 \times \Delta t_2),$$

где $L = d_k$ – измеряемый размер;

Δt_1 – поправка на температуру детали

$$\Delta t_1 = 20^\circ\text{C} - t_1;$$

Δt_2 – поправка на температуру измерительного средства

$$\Delta t_2 = 20^\circ\text{C} - t_2.$$

Предельную погрешность измерения определяют по формуле

$$\delta = \sqrt{\Delta t^2 + \delta_{\text{и.с.}}^2}$$

где $\delta_{\text{и.с.}}$ – предел допускаемой погрешности измерительного средства, мм.

Результат вычисления сравнивается с допускаемой погрешностью $[\delta]$ измерения (табл. П.6) (ГОСТ 8.051-81).

При этом должно выполняться условие $\delta_{\text{max}} \leq [\delta]$.

Аналогично определяем погрешность измерения для отверстия.

3. ПРИЛОЖЕНИЯ

3.1. Допуски форм цилиндрических поверхностей (мкм)

Таблица П.1

Квалитет	Уровень точности	Степень точности	Номинальные размеры, мм			
			Свыше 10 до 18	Свыше 18 до 30	Свыше 30 до 50	Свыше 50 до 120
5	A	4	2	2.5	3	4
	B	3	1.2	1.6	2	2.5
	C	2	0.8	1	1.2	1.6
6	A	5	3	4	5	6
	B	4	2	2.5	3	4
	C	3	1.2	1.6	2	2.5
7	A	6	5	6	8	10
	B	5	3	4	5	6
	C	4	2	2.5	3	4

3.2. Допуски параллельности, перпендикулярности, наклона и торцевого биения (мкм)

Таблица П.2

Степень точности	Номинальные размеры, мм					
	Свыше 10 до 16	Свыше 16 до 25	Свыше 25 до 40	Свыше 40 до 63	Свыше 63 до 100	Свыше 100 до 160
1	0.5	0.6	0.8	1	1.2	1.6
2	0.8	1	1.2	1.6	2	2.5
3	1.2	1.6	2	2.5	3	4
4	2	2.5	3	4	5	6
5	3	4	5	6	8	10
6	5	6	8	10	12	16
7	8	10	12	16	20	25

3.3. Допуски радиального биения, соосности, симметричности в диаметральном выражении (мкм).

Таблица П.3

Степень точности	Номинальные размеры, мм			
	Свыше 10 до 18	Свыше 18 до 30	Свыше 30 до 50	Свыше 50 до 120
1	1.2	1.6	2	2.5
2	2	2.5	3	4
3	3	4	5	6
4	5	6	8	10
5	8	10	12	16
6	12	16	20	25
7	20	25	30	40

3.4. Минимальные требования к шероховатости поверхности (по параметру R_a , мкм)

Таблица П.4

Допуск качества	Допуск формы в % от допуска размера	Уровень точности	Номинальные размеры, мм			
			до 18	Свыше 18 до 50	Свыше 50 до 120	Свыше 120 до 500
IT5	60	A	0.2	0.4	0.8	0.8
	40	B	0.1	0.2	0.4	0.4
	25	C	0.1	0.1	0.2	0.2
IT6	60	A	0.4	0.8	0.8	1.6
	40	B	0.2	0.4	0.4	0.8
	25	C	0.1	0.2	0.2	0.4
IT7	60	A	0.8	1.6	1.6	3.2
	40	B	0.4	0.8	0.8	1.6
	25	C	0.2	0.4	0.4	0.8

3.5. Допустимые погрешности измерения, мкм

Таблица П.5

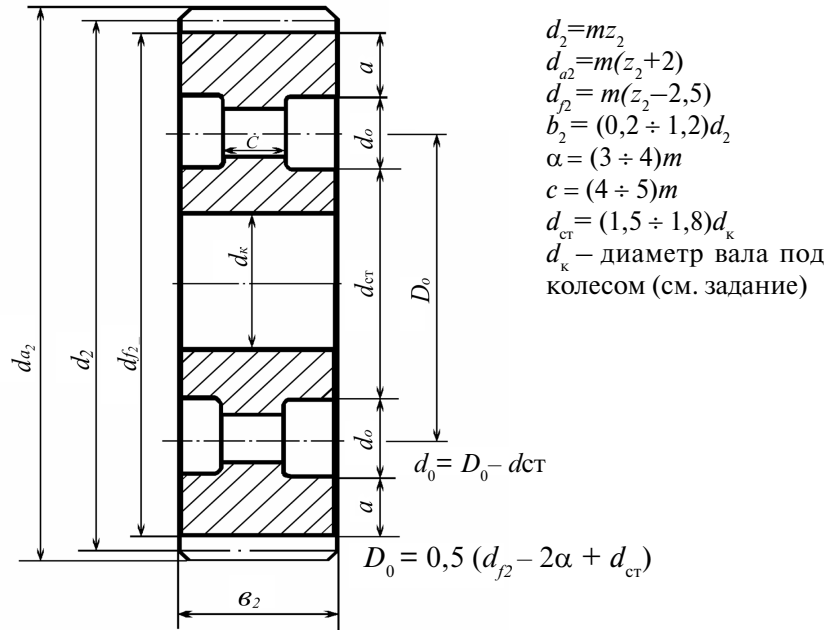
Квалитеты	Номинальные размеры, мм			
	Свыше 10 до 18	Свыше 18 до 30	Свыше 30 до 50	Свыше 50 до 80
5	2.8	3	4	4
6	3	4	5	5
7	5	6	7	9

3.6. Средства измерения наружных и внутренних линейных размеров.

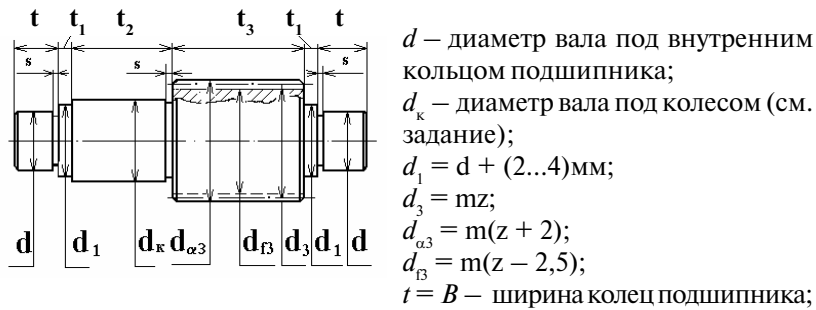
Таблица П.6

Прибор	Тип (модель)	Диапазон измерения, мм	Цена деления	Пределы допускаемой погрешности, мкм, при классе точности		
				0	1	2
Гладкий микрометр (ГОСТ 6507-78)	МК	0–25	0,01		+0,002	+0,004
		25–50 50–75	0,01		±0,0025	±0,004
Рычажный микрометр (ГОСТ 4381-87)	МР	0–25 25–50 50–75	0,002	±0,003		
Индикаторный нутрометр (ГОСТ 868-82)	НИ	10–18	0,01		±0,008	±0,012
Нутрометр с головкой 2ИГ (ГОСТ 9244-75)	(106)	10–18	0,002	±0,0035		
	(109)	18–50		±0,0035		
	(154)	50–100		±0,004		

3.7. Конструирование зубчатого колеса



3.8. Конструирование вала-шестерни



$t_1 = I_2 + \Delta$
 $t_2 = I_3 - \Delta$
 $t_1 = (0,8...1,2)d_3$
 I_2 и I_3 – по заданию;
 $\Delta = 1...2\text{мм}$

$s = 2...5\text{мм}$ – ширина технологических проточек для выхода режущего инструмента; их глубина 0,5...1 мм.

3.9. Значения функций Лапласа $\Phi(z) = \frac{1}{\sqrt{2\pi}} \int_0^z e^{-\frac{1}{2}z^2} dz$

Таблица П.7

Z	0	1	2	3	4	5	6	7	8	9
0,0	0000	0040	0080	0120	0160	0199	0239	0279	0319	0350
0,1	0398	0438	0478	0517	0557	0596	0636	0675	0714	0753
0,2	0793	0832	0871	0909	0948	0987	1026	1064	1103	1141
0,3	1179	1217	1255	1293	1331	1368	1406	1443	1480	1517
0,4	1555	1591	1628	1664	1700	1736	1772	1808	1844	1879
0,5	1915	1950	1985	2019	2045	2088	2123	2157	2190	2224
0,6	2257	2291	2324	2357	2389	2422	2454	2486	2517	2549
0,7	2580	2611	2642	2673	2703	2734	2764	2794	2823	2852
0,8	2881	2910	2939	2967	2995	3023	3051	3078	3106	3133
0,9	3159	3186	3212	3238	3264	3289	3315	3340	3365	3389
1,0	3413	3438	3461	3485	3508	3531	3554	3577	3599	3621
1,1	3643	3665	3686	3708	3729	3749	3770	3790	3810	3830
1,2	3849	3869	3888	3907	3925	3944	3962	3980	3997	4015
1,3	4032	4049	4066	4082	4099	4115	4131	4147	4162	4177
1,4	4192	4207	4222	4236	4251	4265	4279	4292	4306	4219
1,5	4332	4345	4357	4370	4382	4394	4406	4418	4429	4441
1,6	4452	4463	4474	4484	4495	4505	4515	4525	4535	4545
1,7	4554	4564	4573	4582	4591	4599	4608	4616	4625	4633
1,8	4641	4649	4656	4664	4671	4678	4686	4693	4699	4706
1,9	4713	4719	4726	4732	4738	4744	4750	4756	4761	4767
2,0	4772	4778	4783	4788	4793	4798	4803	4808	4812	4817
2,1	4821	4826	4830	4834	4838	4842	4846	4850	4854	4857
2,2	4861	4865	4868	4871	4875	4878	4881	4884	4887	4890
2,3	4893	4896	4898	4901	4904	4906	4909	4911	4913	4916
2,4	4918	4920	4922	4925	4927	4929	4931	4932	4934	4936
2,5	4938	4940	4941	4943	4945	4946	4948	4949	4951	4952
2,6	4953	4955	4956	4957	4959	4960	4961	4962	4963	4964
2,7	4965	4966	4967	4968	4969	4970	4971	4972	4973	4974
2,8	4974	4975	4976	4977	4977	4978	4979	4979	4980	4981
2,9	4981	4982	4982	4983	4984	4985	4985	4985	4986	4986
3,0	4986	4986	4987	4987	4988	4988	4988	4989	4989	4990
3,1	4990	4990	4990	4991	4991	4991	4992	4992	4992	4992
3,2	4993	4993	4993	4993	4994	4994	4994	4994	4994	4995
3,3	4995	4995	4995	4995	4995	4996	4996	4996	4996	4996
3,4	4996	4996	4996	4997	4997	4997	4997	4997	4997	4997

Примечание. Перед каждым значением $\Phi(z)$ следует добавить ноль целых, например: $z = 1,65$; $\Phi(z) = 0,4505$.

3.10. Ряды предпочтительных чисел

Таблица П.8

Основные ряды				Порядковый номер предпочтительного числа	Расчетное значение числа
Ra 5	Ra 10	Ra 20	Ra 40		
1	1	1	1	0	1
			1.06	1	1.0593
		1.12	1.12	2	1,122
			1.18	3	1,1885
	1.25	1.25	1.25	4	1,2589
			1.32	5	1.3335
		1.4	1.4	6	1.4125
			1.5	7	1.4962
1.6	1.6	1.6	1.6	8	1.5849
			1.7	9	1.6788
		1.8	1.8	10	1.7788
			1.9	11	1.8836
	2	2	2	12	1.9953
			2.12	13	2.1135
		2.24	2.24	14	2.2387
			2.36	15	2.3714
2.5	2.5	2.5	2.5	16	2.5119
			2.65	17	2.6607
		2.8	2.8	18	2.8184
			3	19	2.9854
	3.15	3.15	3.15	20	3.1623
			3.35	21	3.3497
		3.55	3.55	22	3.5481
			3.75	23	3.7584
4	4	4	4	24	3.9811
			4.25	25	4.217
		4.5	4.5	26	4.4668
			4.75	27	4.7315
	5	5	5	28	5.0119
			5.3	29	5.3088
		5.6	5.6	30	5.6234
			6	31	5.9566
6.3	6.3	6.3	6.3	32	6.3096
			6.7	33	6.6834
		7.1	7.1	34	7.0795
			7.5	35	7.4989
	8	8	8	36	7.9433
			8.5	37	8.414

3.11. Распределение значений критерия Пирсона - χ^2 (хи-квадрат) *

Таблица П.9

Степени свободы ($Z_n - 1$)	Вероятность получения такого или большего значения							
	0,99	0,95	0,90	0,50	0,10	0,05	0,01	0,001
5	0,554	1,145	1,610	4,351	9,236	11,070	15,086	20,517
6	0,872	1,635	2,204	5,348	10,645	12,592	16,812	22,457
7	1,239	2,167	2,833	6,346	12,017	14,067	18,475	24,322
8	1,646	2,733	3,490	7,344	13,362	15,507	20,090	26,125
9	2,088	3,325	4,168	8,343	14,684	16,919	21,666	27,877
10	2,558	3,940	4,865	9,342	15,987	18,307	23,209	29,588
11	3,053	4,575	5,578	10,341	17,275	19,675	24,725	31,264
12	3,571	5,226	6,304	11,340	18,549	21,026	26,217	32,909
13	4,107	5,892	7,042	12,340	19,812	22,362	27,688	34,528
14	4,660	6,571	7,790	13,339	21,064	23,685	29,141	36,123
15	5,229	7,261	8,547	14,339	22,307	24,996	30,578	37,697

* - сокращенный вид таблицы IV из книги Фишера и Иейтса

3.12. Уровень значимости β_m

Таблица П.10

Вероятность q	Число измерений, n						
	4	6	8	10	12	15	20
0,01	1,73	2,16	2,43	2,62	22,75	2,90	3,08
0,02	1,72	2,13	2,37	2,54	2,66	2,80	2,96
0,05	1,71	2,10	2,27	2,41	2,52	2,64	2,78
0,10	1,69	2,00	2,17	2,29	2,39	2,49	2,62

3.13. Значения допусков (мкм) для размеров от 1 до 500 мм (ГОСТ25346-82)

Таблица П.11

Интервал размеров, мм	Квалитеты																		
	01	0	1	2	3	4	5	6	7	8	9	10	11	12	13	14	15	16	17
До 3	0,3	0,5	0,8	1,2	2	3	4	6	10	14	25	40	60	100	140	250	400	600	1000
Свыше 3 до 6	0,4	0,6	1	1,5	2,5	4	5	8	12	18	30	48	75	120	180	300	480	750	1200
Свыше 6 до 10	0,4	0,6	1	1,5	2,5	4	6	9	15	22	36	58	90	150	220	360	580	900	1500
Свыше 10 до 18	0,5	0,8	1,2	2	3	5	8	11	18	27	43	70	110	180	270	430	700	1100	1800
Свыше 18 до 30	0,6	1	1,5	2,5	4	6	9	13	21	33	52	84	130	210	330	520	840	1300	2100
Свыше 30 до 50	0,6	1	1,5	2,5	4	7	11	16	25	39	62	100	160	250	390	620	1000	1600	2500
Свыше 50 до 80	0,8	1,2	2	3	5	8	13	19	30	46	74	120	190	300	460	740	1200	1900	3000
Свыше 80 до 120	1	1,5	2,5	4	6	10	15	22	35	54	87	140	220	350	540	870	1400	2200	3500
Свыше 120 до 180	1,2	2	3,5	5	8	12	18	25	40	63	100	160	250	400	630	1000	1600	2500	4000
Свыше 180 до 250	2	3	4,5	7	10	14	20	29	46	72	115	185	290	460	720	1150	1850	2900	4600
Свыше 250 до 315	2,5	4	6	8	12	16	23	32	52	81	130	210	320	520	810	1300	2100	3200	5200
Свыше 315 до 400	3	5	7	9	13	18	25	36	57	89	140	230	360	570	890	1400	2300	3600	5700
Свыше 400 до 500	4	6	8	10	15	20	27	40	63	97	155	250	400	630	970	1550	2500	4000	6300

3.14. Значения основных отклонений валов (ГОСТ 25346-82), мкм

Таблица П.12

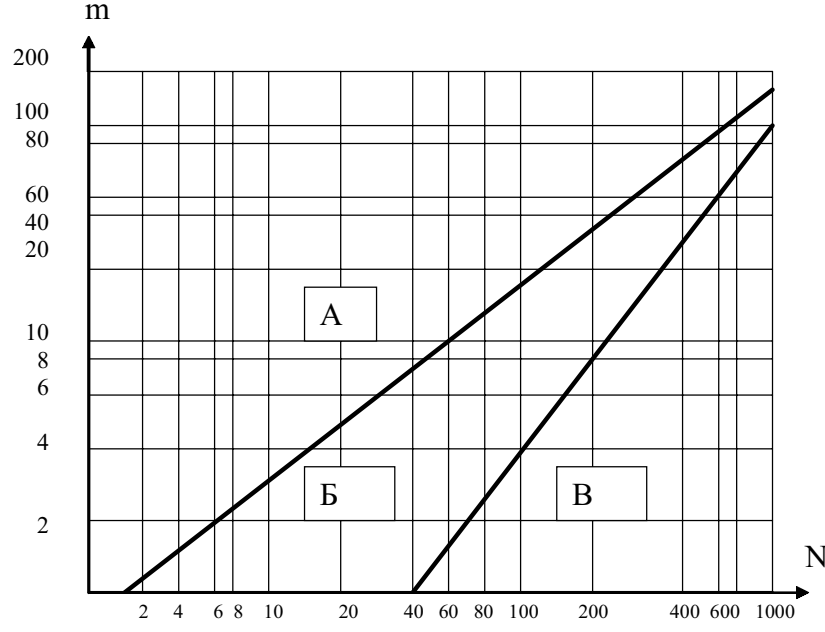
Интервал размеров, мм	Обозначение основных отклонений																		
	Верхнее отклонение es								Нижнее отклонение ei										
	a	b	c	d	e	f	g	k*	m	n	p	r	s	t	u	v	x	y	z
До 3	-270	-140	-60	-20	-14	-6	-2	0	+2	+4	+6	+10	+14		+18		+20		+26
Свыше 3 до 6	-270	-140	-70	-30	-20	-10	-4	+1	+4	+8	+12	+15	+19		+23		+28		+35
Свыше 6 до 10	-280	-150	-80	-40	-25	-13	-5	+1	+6	+10	+15	+19	+23		+28		+34		+42
Св.10 до 14 Св.14 до 18	-290	-150	-95	-50	-32	-16	-6	+1	+7	+12	+18	+23	+28		+33		+40	+45	+50 +60
Св.18 до 24 Св.24 до 30	-300	-160	-110	-65	-40	-20	-7	+2	+8	+15	+22	+28	+35	+41	+48	+55	+64	+75	+73 +88
Св.30 до 40 Св.40 до 50	-310 -320	-170 -180	-120 -130	-80	-50	-25	-9	+2	+9	+17	+26	+34	+43	+48	+54	+68	+80	+94	+112 +13 6
Св.50 до 65 Св.65 до 80	-340 -360	-190 -200	-140 -150	-100	-60	-30	-10	+2	+11	+20	+32	+41	+53	+66	+87	+102	+122	+144	+172 +174 +210
Свыше 80 до 100	-380	-200	-170	-120	-72	-36	-12	+3	+13	+23	+37	+51	+71	+91	+124	+146	+178	+214	+258

Таблица П.13

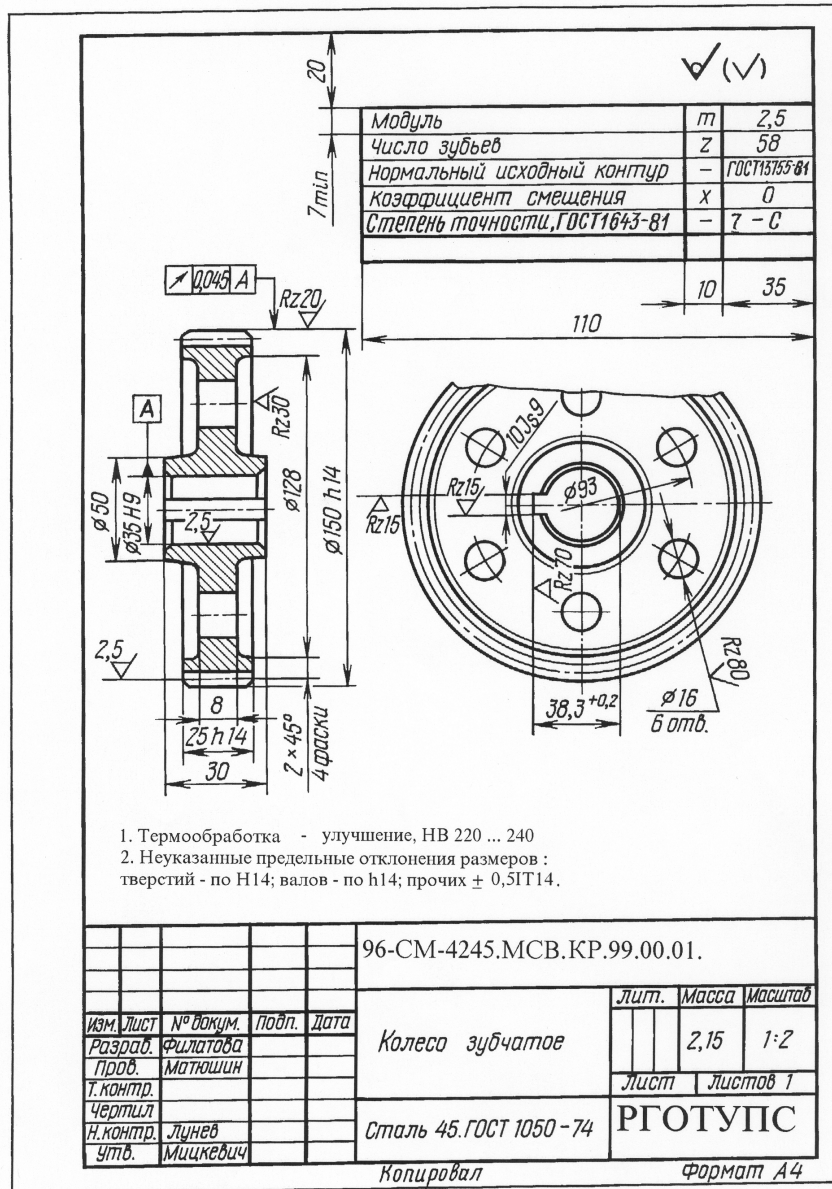
Интервал размеров, мм	Обозначение основных отклонений													Поправка Δ			
	К	М	Н	Р	С	Т	U	V	X	Y	Z						
	К в а л и т е т ы																
	До 8	Св.8	До 8	Св.8	Свыше 7										5	6	7
Верхнее отклонение ES, мкм														Δ , мкм			
До 3	0	-2	-2	-4	-4	-10	-14	-18	-20	-26	0	3	0	0			
Св.3 до 6	-1+ Δ	-4+ Δ	-4	0	-12	-15	-19	-23	-28	-35	1	3	4	6			
Св.6 до 10	-1+ Δ	-6+ Δ	-6	0	-15	-19	-23	-28	-34	-42	2	3	6	7			
Св.10 до 14	-1+ Δ	-7+ Δ	-7	0	-18	-23	-28	-33	-40	-50	3	3	7	9			
Св.14 до 18									-45	-60							
Св.18 до 24	-2+ Δ	-8+ Δ	-8	0	-22	-28	-35	-41	-47	-54	3	4	8	12			
Св.24 до 30									-55	-64							
Св.30 до 40	-2+ Δ	-9+ Δ	-9	0	-26	-34	-43	-48	-54	-63	4	5	9	14			
Св.40 до 50								-60	-68	-75							
Св.50 до 65	-2+ Δ	-11+ Δ	-11	0	-32	-41	-53	-54	-60	-68	4	5	9	14			
Св.65 до 80								-70	-81	-94							
Св.80 до 100	-3+ Δ	-13+ Δ	-13	0	-37	-51	-71	-75	-87	-102	5	6	11	16			
								-91	-102	-114							
								-124	-146	-178							
								-172	-214	-258							
								-210	-258	-316							

Примечание. Для основных отклонений от А до С их численные значения симметричны соответствующим значениям основных отклонений валов, т.е. EI (A) = -es (a); EI (B) = -es (b) и т.д. Для основного отклонения H численное значение EI = 0. Для основного отклонения J_s верхнее предельное отклонение ES = +IT/2; нижнее предельное отклонение EI = -IT/2.

3.16. График для определения необходимости корректировки величины межповерочного интервала при $P_{\text{м.отк.}} = 0,15$.



3.17. Пример оформления рабочего чертежа зубчатого колеса



4. ИНФОРМАЦИОННО-МЕТОДИЧЕСКОЕ ОБЕСПЕЧЕНИЕ ДИСЦИПЛИНЫ

4.1. Перечень рекомендуемой литературы

1. Крылова Г.Д. Основы стандартизации сертификации метрологии. — М.:ЮНИТИ-ДАНА, 2001.
2. Сергеев А.Г., Латышев М.В., Терегеря В.В. Метрология, стандартизация, сертификация. — М.:Логос, 2001.
3. Ш и ш к и н И.Ф. Основы метрологии, стандартизации и управления качеством. — М.: Издательство стандартов, 1990.
4. Никифоров А.Д., Бакиев Т.А. Метрология, стандартизация и сертификация. — М.: Высшая Школа, 2002.
5. Величко В.И., Сотников Е.А., Голубев Б.Л. Система фирменного транспортного обслуживания (СФТО) при перевозках грузов по железным дорогам России. — М.: ИНТЕКСТ, 2001.
6. Белкин И.М. Допуски и посадки. — М.: Машиностроение, 1992.
7. Палей М.А. и др. Единая система допусков и посадок СЭВ в машиностроении и приборостроении: Справочник в 2-х т. — М.: Издательство стандартов, 1989.
8. Дианов Х.А. и др. Требования ЕСКД к текстовым документам, схемам и чертежам. Методические указания к выполнению контрольных работ и курсовых проектов для студентов всех специальностей. — М.:ВЗИИТ, 1993.
9. Якушев А.И. Взаимозаменяемость, стандартизация и технические измерения. — М.:Машиностроение, 1984.
10. Васильев А.В., Мицкевич В.Г. Метрология, взаимозаменяемость и стандартизация. Допуски и посадки. — М.: РГОТУПС, 1997.
11. Шейнблит А.Е. Курсовое проектирование деталей машин. Калининград: Янтарный сказ, 2002.

МЕТРОЛОГИЯ, СТАНДАРТИЗАЦИЯ И СЕРТИФИКАЦИЯ

Задания на контрольные работы №1 и 2
с методическими указаниями

Редактор *Д.Н. Тихоньчев*
Компьютерная верстка *Ю.А. Варламова*

Тип. зак.	Изд. зак. 185	Тираж 2000 экз.
Подписано в печать 16.04.04	Гарнитура Times.	Офсет
Усл. печ. л. 3,75		Формат 60×90 ¹ / ₁₆

Издательский центр РГОТУПС,
125993, Москва, Часовая ул., 22/2

Типография РГОТУПС, 125993, Москва, Часовая ул., 22/2