

РОССИЙСКИЙ ГОСУДАРСТВЕННЫЙ ОТКРЫТЫЙ
ТЕХНИЧЕСКИЙ УНИВЕРСИТЕТ ПУТЕЙ СООБЩЕНИЯ
МИНИСТЕРСТВА ПУТЕЙ СООБЩЕНИЯ
РОССИЙСКОЙ ФЕДЕРАЦИИ

13/10/1

Одобрено кафедрой
«Локомотивы и
локомотивное хозяйство»

Утверждено деканом
факультета
«Транспортные средства»

ОСНОВЫ ТЕХНИЧЕСКОЙ ДИАГНОСТИКИ

Рабочая программа и задание
на контрольную работу
с методическими указаниями
для студентов IV курса
специальностей

181400 ЭЛЕКТРИЧЕСКИЙ ТРАНСПОРТ ЖЕЛЕЗНЫХ ДОРОГ
(ЭПС)

150700 ЛОКОМОТИВЫ (Т)



Москва - 2004

Курс – IV.

Всего часов — 100.

Лекционные занятия – 8 ч.

Практические занятия — 8 ч.

Контрольные работы (количество) — 15 ч.

Самостоятельная работа — 69 ч.

Зачеты (количество) — 1.

Экзамены (количество) — 1.

РАБОЧАЯ ПРОГРАММА

1. ЦЕЛЬ И ЗАДАЧИ ДИСЦИПЛИНЫ

1.1. Цель преподавания дисциплины

Целью преподавания дисциплины «Основы технической диагностики» является овладение студентами теоретическими основами технической диагностики, принципами построения технических средств диагностирования локомотивов, практически навыками диагностирования объектов подвижного состава.

Техническая диагностика имеет разнообразные практические приложения в самых различных отраслях транспорта. Основные положения дисциплины стандартизированы и широко используются в системе сертификации на железнодорожном транспорте. Знание теоретических основ технической диагностики и ее практических приложений необходимо современному инженеру — специалисту по локомотивам.

Дисциплина базируется на таких курсах, как высшая математика, физика, метрология и электрические измерения, информатика, теоретическая механика, теоретические основы электротехники.

Изучив дисциплину, студент должен владеть используемой в технической диагностике терминологией, понятиями и основами математического аппарата, а также методами решения практических задач на уровне локомотивных депо.

1.2. Задачи изучения дисциплины

Изучив дисциплину, студент должен:

1.2.1. Знать:

- об идеях и методах, применяемых в технической диагностике;
- о принципах разработки математических моделей диагностируемых объектов — узлов локомотивов;
- о диагностической аппаратуре и дефектоскопах, применяемых для контроля оборудования локомотивов.

1.2.2. *Знать и уметь* использовать:

- ГОСТы, отраслевые стандарты и нормативные документы по диагностике;
- основные положения, необходимые при разработке средств диагностирования различного оборудования, принцип их действия;
- методы диагностирования, необходимые в эксплуатации и ремонте различного оборудования локомотивов и соответствующие средства диагностирования.

1.2.3. *Владеть*:

- навыками использования моделей диагностируемых объектов подвижного состава для выбора информативных признаков;
- опытом практической работы на имеющихся в локомотивных депо диагностических установках.

2. СОДЕРЖАНИЕ ДИСЦИПЛИНЫ

2.1. *Введение*

Предпосылки появления технической диагностики как науки об определении состояния систем на основе замера определенного числа параметров. Основные методы решения задач технической диагностики.

2.2. *Цели и задачи технического диагностирования подвижного состава*

Локализация дефекта. Изучение объекта диагностирования, построение алгоритмов диагностирования, разработка бортовых и стационарных средств диагностирования.

2.3. *Математические модели и методы в теории технической диагностики*

Виды моделей диагностируемых объектов в технической диагностике. Методы разработки моделей в зависимости от

конструкции узлов локомотивов и глубины диагностирования. Некоторые примеры по основным узлам локомотивов.

2.4. Статистические методы распознавания диагностических признаков, анализ граф-моделей

Оценка информативности диагностических параметров по энергетической установке, электрическому оборудованию, ходовой части локомотивов и их методы. Примеры решения задач контроля исправного состояния и локализации дефектов энергетической установки, электрической и механической части локомотивов (дизель, тяговый электродвигатель, электроаппаратура, электронные блоки, токоприемники и др.).

2.5. Требования, предъявляемые к обеспечению контролепригодности локомотивов и их анализ

Накопление информации в депо и ее обработка, прогнозирование ресурса. Применение ЭВМ для решения задач диагностики локомотивов.

2.6. Основные типы и свойства стационарных и бортовых систем технического диагностирования локомотивов

Понятие о прогнозировании технического ресурса локомотивов по результатам диагностирования и анализа накопленных данных.

Методы прогнозирования отказов, достоверность прогноза и ее оценка на основе доверительной вероятности. Нормы доверительной вероятности.

2.7. Основные принципы обслуживания и ремонта локомотивов при помощи автоматизированных систем технического диагностирования

Переход от системы планово-предупредительного ремонта локомотивов к ремонту по фактическому их состоянию.

Точность диагноза остаточного ресурса с использованием ЭВМ. Использование бортовых микроЭВМ (Клуб-У и др.) для регистрации сигналов диагностических датчиков.

2.8. Принципы неразрушающего контроля наиболее ответственных деталей локомотивов

Использование физических дефектов в дефектоскопии для обнаружения достоверности скрытых дефектов. Магнитные дефектоскопы и их использование в локомотивных депо для неразрушающего контроля колесных пар, валов ТЭД и зубчатых колес тяговых редукторов.

2.9. Новые методы неразрушающего контроля. Пожарная безопасность и охрана труда при обслуживании диагностических стендов в локомотивных депо

Ультразвуковые дефектоскопы и принципы обнаружения дефектов по сигналу. Метод акустической эмиссии. Определение ресурса по усталостной прочности методом ускоренных испытаний. Контроль электрической изоляции с определением пробивного напряжения. Пожарная безопасность и охрана труда при работе с диагностическими стендами и дефектоскопами.

3. ПЕРЕЧЕНЬ ТЕМ ЛЕКЦИОННЫХ ЗАНЯТИЙ

Тема	Часы
Цели и задачи технического диагностирования локомотивов. Математические модели и методы в теории технической диагностики. Статистические методы распознавания признаков и анализ требований, предъявляемых по обеспечению контролепригодности локомотивов	4
Типы и свойства стационарных и бортовых систем технического диагностирования. Основные принципы обслуживания и ремонта локомотивов по состоянию с применением автоматизированных систем технического диагностирования	

Тема	Часы
Принципы неразрушающего контроля колесных пар, валов тяговых электродвигателей, зубчатых колес тяговых редукторов. Ультразвуковые дефектоскопы, новые методы неразрушающего контроля. Метод акустической эмиссии. Пожарная безопасность и охрана труда при обслуживании диагностических стендов и дефектоскопов в локомотивных депо	4

4. ПЕРЕЧЕНЬ ТЕМ, КОТОРЫЕ СТУДЕНТЫ ДОЛЖНЫ ПРОРАБОТАТЬ САМОСТОЯТЕЛЬНО

Разработка граф-моделей причинно-следственных связей проявления неисправностей узлов локомотивов в соответствии с заданием.

Физические процессы, сопутствующие появлению неисправностей и их диагностические признаки.

Способы и методы измерения физических параметров, приборы, фактическая и требуемая точность измерения.

Тестовое и функциональное диагностирование локомотивов и их практическая реализация.

Ультразвуковые и акустоэмиссионные методы при диагностировании локомотива.

Техника безопасности при организации диагностических работ на локомотиве.

5. ПЕРЕЧЕНЬ ТЕМ ПРАКТИЧЕСКИХ ЗАНЯТИЙ

Тема	Часы
Построение моделей объектов диагноза на примере узлов или деталей локомотива	2
Построение таблиц неисправностей	2
Расчет алгоритма поиска неисправностей в объекте диагноза	4

6. ИНФОРМАЦИОННО-МЕТОДИЧЕСКОЕ ОБЕСПЕЧЕНИЕ ДИСЦИПЛИНЫ

6.1. Обязательная литература

6.1.1. Карибский В.В., Пархоменко П.П., Согомонян Е.С. и др. Основы технической диагностики. — М.: Энергия, 1976.

6.1.2. Мозгалецкий А.В., Гаскаров Д.В. Техническая диагностика. — М.: Высшая школа, 1975.

6.1.3. Биргер И.А. Техническая диагностика. — М.: Машиностроение, 1978.

6.1.4. Бородин А.П., Захаров П.И. Методы и средства виброакустической диагностики. — М.: ВЗИИТ, 1979.

6.1.5. Галкин В.Г., Парамзин В.П., Четвергов В.А. Надежность тягового подвижного состава: Уч. пос. для вузов ж.-д. транспорта. — М.: Транспорт, 1981.

6.2. Рекомендуемая литература

6.2.1. ГОСТ 27002-83. Надежность и техника. Термины и определения.

6.2.2. ГОСТ 27003-83. Выбор и нормирование показателей надежности. Основные положения.

6.2.3. ГОСТ 20750-75. Дизели тепловозов. Техническое диагностирование и прогнозирование остаточного ресурса методом спектрального анализа масла.

6.2.4. Бородин А.П., Пахомов Э.А. Диагностика тепловозных дизелей по спектральному анализу масла. — М.: ВЗИИТ, 1981.

6.2.5. Бородин А.П. Диагностика цепей управления тепловозов М62 и 2М62. — М.: Транспорт, 1988.

6.2.6. Бородин А.П. Проверка цепей управления тепловозов типа ТЭ10 и ТЭЗ. — М.: Транспорт, 1991.

6.2.7. Пушкарев И.Ф., Пахомов В.А. Контроль и оценка технического состояния тепловозов. — М.: Транспорт, 1985.

6.2.8. Вознюк В.Н., Ставров Т.В. Четвергов В.А. и др. Надежность тепловозов. — М.: Транспорт, 1991.

6.2.9. Глазунов Л.П., Смирнов А.Н. Проектирование технических систем диагностирования. — Л.: Энергоатомиздат, 1982.

6.2.10. Калянин В.П., Мозгалеvский А.В. Технические средства диагностирования. — Л.: Судостроение, 1984.

6.2.11. Киншт Н.В., Герасимов Г.Н., Кац М.А. Диагностика электрических цепей. — М.: Энергоатомиздат, 1983.

6.2.12. Электроподвижной состав: эксплуатация, надежность и ремонт / Под ред. А.Т. Головатого, П.И. Борцова. — М.: Транспорт, 1983.

6.2.13. Горденко А.В., Донской А.Л., Лакин И.К., Шабалин Н.Г. Техническое диагностирование электронного оборудования электровозов переменного тока. — М.: Транспорт, 1982.

6.2.14. Восприятие и распознавание образов. (Пер. с фр. А.В. Серединского / Под ред. Г.П. Катуса). — М.: Машиностроение, 1989.

6.2.15. Генкин М.Д., Соколова А.Г. Виброакустическая диагностика машин и механизмов. — М.: Машиностроение, 1987.

6.3. Перечень компьютерных программ

- 6.3.1. Пакет обработки сигналов ПОС, НПП Мера.
- 6.3.2. Маковский В.А., Похлебаев В.И. Базы знаний (экспертные системы). — М.: Изд-во стандартов, 1983 (тексты программ экспертных систем).

7. КОНТРОЛЬНЫЕ ВОПРОСЫ

7.1. Каким образом понятия технической диагностики, объекта, элементарной проверки, алгоритма ее результата и цели диагностирования используются для решения в примерах контрольной работы?

7.2. Что является математической моделью в решаемых примерах?

7.3. Какой вид математической модели представлен таблицей функций неисправностей?

7.4. Что такое структурные и функциональные схемы объектов? Понятие логической модели.

7.5. Назовите типичные неисправности дискретных устройств.

7.6. Как оценить меру внесенной информации в результате опыта?

7.7. В чем состоит цель метода минимального риска?

7.8. В чем состоит вероятностный и детерминистский подход к задачам диагностирования?

7.9. Каковы особенности определения граничного параметра в применяемых методах?

7.10. Как связана вероятность диагноза с кривой плотности распределения?

7.11. В чем состоят особенности и преимущества нормального закона распределения контролируемой величины?

7.12. Поясните процедуру разбиения системы при методе групповых проверок.

7.13. Какое место занимает техническая диагностика среди других отраслей знаний, и какова ее основная цель?

7.14. Какие основные три типа задач по определению технического состояния локомотивов можно выделить?

7.15. Что понимают под системой диагностирования?

7.16. Какова номенклатура показателей диагностирования?

7.17. Виды средств диагностирования.

7.18. Что входит в понятие контролепригодности объекта?

7.19. Основные методы диагностирования локомотивов?

7.20. Что такое диагностический параметр и чем вызвана необходимость введения этого понятия?

7.21. Основные особенности функционального диагностирования.

7.22. Основные задачи моделирования.

ЗАДАНИЕ И МЕТОДИЧЕСКИЕ УКАЗАНИЯ К КОНТРОЛЬНОЙ РАБОТЕ

ВВЕДЕНИЕ

Выполнение контрольной работы ставит своей целью помочь студентам усвоить исходные положения теории надежности и технической диагностики, получить навыки практических расчетов показателей надежности тепловозов, диагноза работоспособности и поиска отказавших сборочных единиц тепловоза, а также прогнозирования остаточного ресурса тепловозных дизелей по результатам спектрального анализа масла.

Контрольная работа должна выполняться в отдельной тетради. На обложке тетради указать название дисциплины, факультет, курс, фамилию и инициалы, учебный шифр студента, в правом нижнем углу — адрес.

Работу необходимо написать аккуратным, разборчивым почерком, без сокращения слов. Готовую работу подписать, указать дату и выслать в институт в сроки, установленные учебным планом.

Если контрольная работа не зачтена, следует выполнить требования рецензента и выслать исправленную контрольную работу для повторной проверки. Все исправления и дополнения выполнять на отдельных листах, вклеенных в соответствующие места работы. Стирать и зачеркивать замечания рецензента запрещается.

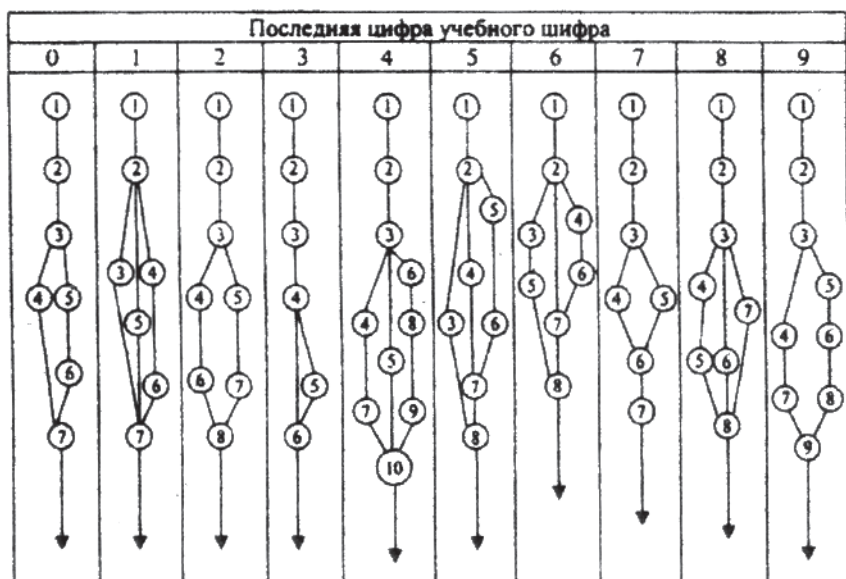
Контрольные работы, в которых не соблюдены указанные выше требования, а также работы, выполненные студентом не по своему варианту, не зачитываются.

Задание 1 составлено канд. техн. наук, проф. А.П. Бородиным.

Задание 1

Построить схему проверки работоспособности фрагмента устройства, структура которого представлена в табл. 1.

Таблица 1



МЕТОДИЧЕСКИЕ УКАЗАНИЯ

Построить схему проверки работоспособности фрагмента устройства, структура которого представлена на рис. 1.

Состояние системы перед проверкой можно охарактеризовать энтропией

$$H(N) = -\sum_1^N P_i \log_2 P_i,$$

где N — число блоков;

P_i — вероятность отказа i -го блока.

Количество информации, которое несет проверка каждого блока, есть разность между энтропией до и после проверки.

$$J_i = H(N) - H(J, N),$$

где $H(J, N)$ — условная средняя энтропия после определения состояния первого блока.

Поскольку проверяемый блок может находиться в одном из двух состояний: работоспособном или отказавшем, то

$$H(J, N) = P_1 H_1 + P_2 H_2(N),$$

где P_1 — вероятность отказа первого проверяемого блока;

$H_1(N)$ — энтропия системы при отказе первого проверяемого блока;

P_2 — вероятность работоспособного состояния первого проверяемого блока;

$H_2(N)$ — энтропия системы при работоспособном состоянии первого проверяемого блока.

Для расчета количества информации, которое несет проверка каждого блока, принято предварительно строить таб-

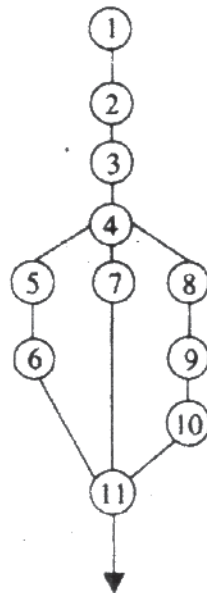


Рис. 1. Схема фрагмента устройства

лицу неисправностей, имеющей N строк и N — столбцов (по числу блоков).

Для данного примера она имеет одиннадцать строк и столбцов и представлена в виде табл. 2.

Порядок заполнения таблицы следующий. На пересечении i -го столбца и i -й строки ставится 0, который обозначает неработоспособное состояние i -го блока. Далее на пересечении j -го столбца с i -й строкой ставится 0, если j -й блок может вызвать неработоспособное состояние i -го блока, и 1 — если состояние j -го блока не влияет на состояние i -го блока.

Пример заполнения строки 4. Неработоспособное состояние блоков 1, 2 и 3 может вызвать неработоспособное состояние блока 4, поэтому на пересечении столбцов 5, 6, 7, 8, 9, 10 и 11 со строкой 4 ставим 1, так как состояние блоков 5...11 на состояние блока 4 влияние не оказывает.

С целью упрощения расчетов в задании отказы всех блоков, входящих в систему, приняты равновероятными, т.е.

$$J_i = \log_2 N - \frac{m}{N} \log_2 m - \frac{N-m}{N} \log_2 (N-m),$$

где m — число нулей в строке, соответствующей проверяемому блоку.

Таблица 2

Номер блока	1	2	3	4	5	6	7	8	9	10	11	J
1	0	1	1	1	1	1	1	1	1	1	1	0,43
2	0	0	1	1	1	1	1	1	1	1	1	0,68
3	0	0	0	1	1	1	1	1	1	1	1	0,84
4	0	0	0	0	1	1	1	1	1	1	1	0,95
5	0	0	0	0	0	1	1	1	1	1	1	0,99
6	0	0	0	0	0	0	1	1	1	1	1	0,99
7	0	0	0	0	0	0	0	1	1	1	1	0,99
8	0	0	0	0	0	0	0	0	1	1	1	0,99
9	0	0	0	0	0	0	0	0	0	1	1	0,99
10	0	0	0	0	0	0	0	0	0	0	1	0,95
11	0	0	0	0	0	0	0	0	0	0	0	0

Для построения оптимальной схемы проверки комплекса программ необходимо выполнить следующее: построить таблицу неисправностей, по формуле (1) определить количество информации, которую несет проверка каждого блока, и выполнить проверку (тестирование) того блока, проверка которого имеет максимальное значение J .

Из табл. 2 видно, что наибольшую информацию несет проверка блоков 5...9. Вначале осуществляется тестирование выхода блока 6. После первой проверки можно получить: блоки 1...6 работоспособны или один из блоков 1...6 неработоспособен.

В зависимости от полученного результата определяется следующая проверка. Для неработоспособных блоков 1...6 строят таблицу неисправностей (табл. 3), согласно которой проверку следует начинать с блока 3. Для случая неработоспособного состояния блока 3 составляют табл. 4, в которой максимальную информацию несет проверка блоков 1 и 2. Проверяем блок 2. Если он в работоспособном состоянии, то отказавшим является блок 3. Если блок 2 в неработоспособном состоянии, то проверяем блок 1 (табл. 5).

Таблица 3

Номер блока	1	2	3	4	5	6	J
1	0	1	1	1	1	1	0,65
2	0	0	1	1	1	1	0,92
3	0	0	0	1	1	1	1
4	0	0	0	0	1	1	0,92
5	0	0	0	0	0	1	0,65
6	0	0	0	0	0	0	0

Таблица 4

Номер блока	1	2	3	J
1	0	1	1	0,92
2	0	0	1	0,92
3	0	0	0	0

Таблица 5

Номер блока	1	2	J
1	0	1	1
2	0	0	0

Проверка блоков 4, 5 и 6 представлена в табл. 6 для дальнейшей проверки выбираем блок 5. Если он работоспособен, то — отказ блока 6. Если он неработоспособен, то проверяем блок 4 (табл. 7). Если он в работоспособном состоянии, то отказавшим является блок 5. В случае работоспособного состояния последовательности блоков 1...6 осуществляем проверку блоков 8...11 (табл. 8). Согласно табл. 8 проверяем блок 9. Если блок 9 неработоспособен, то в соответствии с табл. 9 проверяем блок 8. Если блок работоспособен, то — отказ блока 9. Если блок 9 работоспособен, то в соответствии с табл. 10 проверяем блок 10. Если блок 10 работоспособен, то — отказ в блоке 11. Для уточнения проверяем блок 7 (табл. 11). Если блок 7 работоспособен, то — отказ блока 11. Схема проверки представлена на рис. 2.

Таблица 6

Номер блока	4	5	6	J
4	0	1	1	0,92
5	0	0	1	0,92
6	0	0	0	0

Таблица 7

Номер блока	4	5	J
4	0	1	1
5	0	0	0

Таблица 8

Номер блока	8	9	10	11	J
8	0	1	1	1	0,82
9	0	0	1	1	1
10	0	0	0	1	0,82
11	0	0	0	0	0

Таблица 9

Номер блока	8	9	J
8	0	1	1
9	0	0	0

Таблица 10

Номер блока	10	11	J
10	0	1	1
11	0	0	0

Таблица 11

Номер блока	7	11	J
7	0	1	1
11	0	0	0

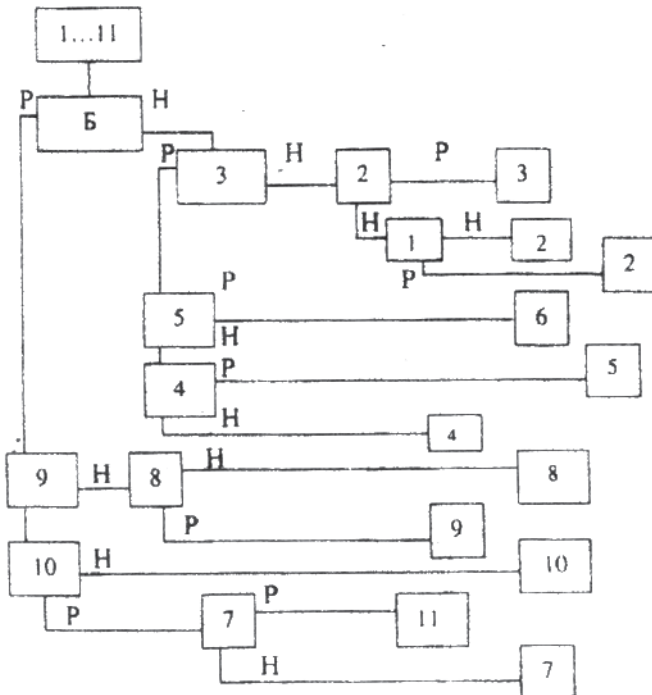


Рис. 2. Схема проверки работоспособности 1...11-го блоков (Н-нерабочее состояние, Р-рабочее состояние)

Задание 2

В соответствии с методическими указаниями (см. задание 1), студент знакомится с электрической схемой (рис. 3 или 4) и строит схему проверки ее работоспособности. Варианты для выполнения данного задания выдаются преподавателем.

МЕТОДИЧЕСКИЕ УКАЗАНИЯ

Требуется определить возможные реализации алгоритма поиска неисправного элемента. Для этого задается участок цепи включения БВ электровоза ЧС2 от провода 377 до провода 373 (рис. 3) и схема включения цепи катушки РУ6 тепловых (рис. 4). В качестве примера рассмотрим схему включения БВ электровоза. Включение БВ возможно при одновременной подаче напряжения постоянного тока 50 В на удерживающий электромагнит 0212 и электропневматический вентиль 0211.

Упрощение обозначений в рассматриваемой схеме состоит в том, что в схемах электровоза ЧС2 при обозначении составляющей части какого-либо аппарата к схемному номеру добавляется несколько цифр. Например, БВ обозначается, как 021, а его указанные выше элементы, как 0211 и 0212, блокировочные контакты 0213 и 0214 и резистор цепи удержания электромагнита — 0215. Порядок включения БВ таков: в действующей кабине управления № 1 или № 2 переводится в рабочее положение пакетный выключатель управления, соответственно 305 или 306. При этом замыкаются его контакты АВЕД и GH и после нажатия кнопки 341 или 342 в соответствующей кабине получает питание электромагнит 0212 и электромагнитный вентиль 0211. Следует учесть, что при этом в замкнутом положении должны находиться блокировочные контакты NO и LM главного переключателя 04. Они являются замкнутыми только на нулевой позиции. Замкнуты также контакты LM реле защитной группы 700 (перегрузки электрического обогрева вагонов), 0, 15 (дифференциальной защиты силовой цепи), 033, 032, 031 (перегрузки трех пар тяговых двигателей), 201 (дифференциальной защиты вспомога-

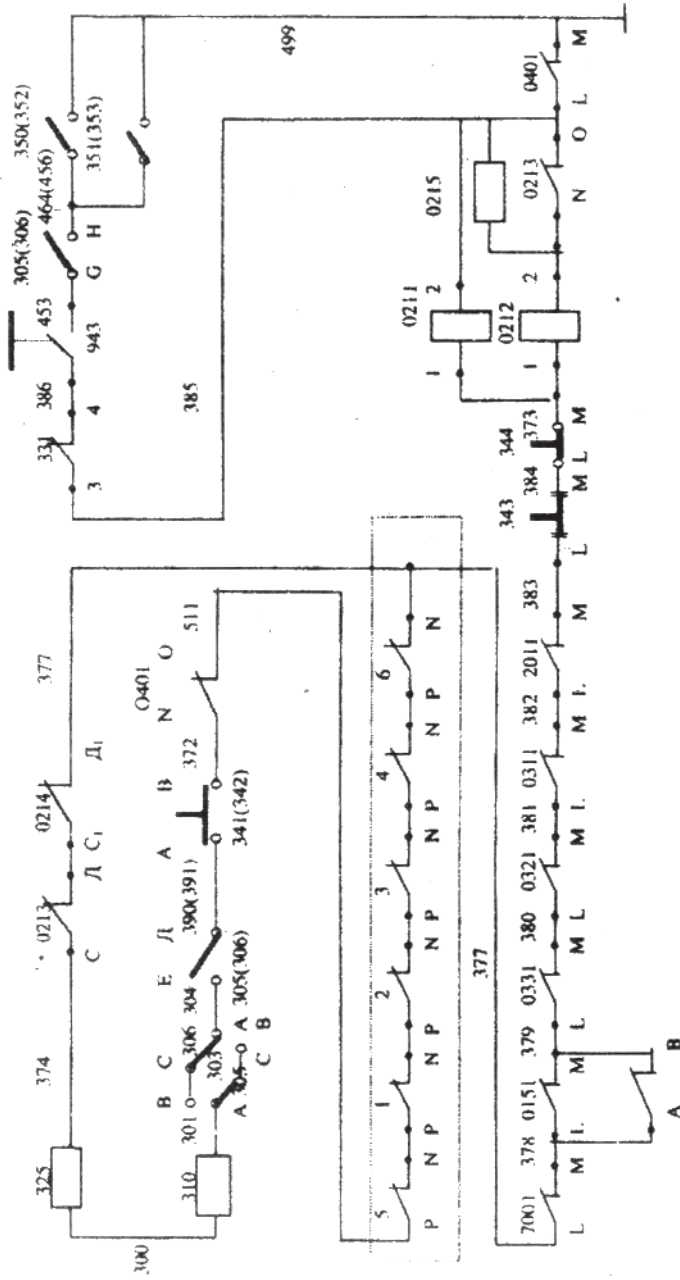


Рис. 3. Схема включения цепи БВ электровоза

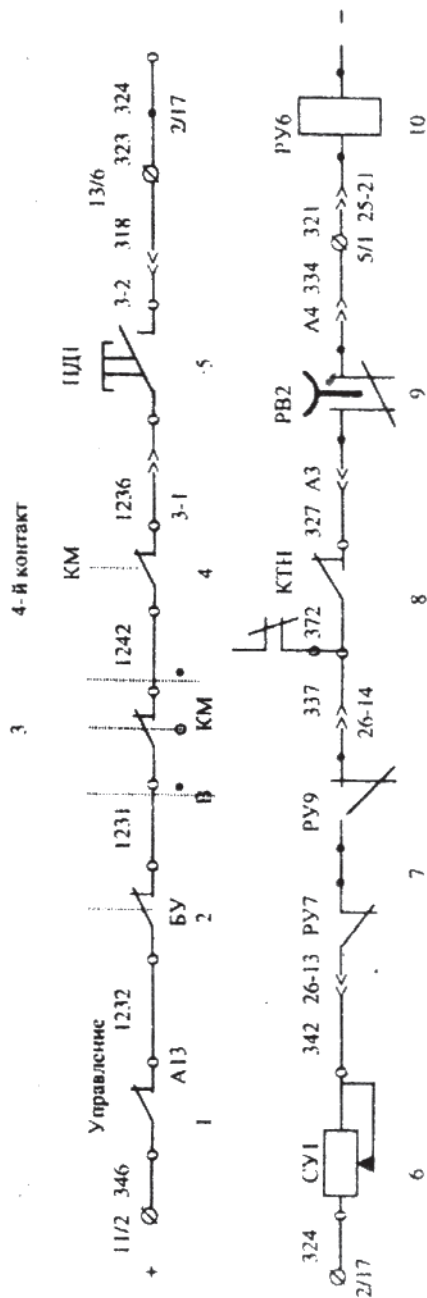


Рис. 4. Схема включения цепи реле РУ6 тепловоза

ных машин), контакты LM кнопок 343 и 344 выключения БВ, соответственно в кабинах № 1 и 2. А также контакты РN blinkеров 1-6 сигнализатора срабатывания реле защитной группы 575. При включении БВ и переводе главного переключателя с позиции 0, удержание аппарата осуществляется по цепи, включающей его контакты CD 0213 и C, D, 0214, контакты промежуточного реле защиты 331, контакты автоматического управления (АВУ) 943. Контакты GH 305 (306), и контакты 350 (352) и 351 (353) выключателей токоприемников.

Для поиска отказавшего элемента, в том случае, если БВ не включился, можно разбить всю рассматриваемую цепь на отдельные участки, соответственно между проводами 300-511, 511-377, 377-373, 373-499. Проверяется участок 300-377 и делается заключение об его исправности, после чего оставшаяся цепь разбивается на два участка с равными вероятностями неисправности. Затем проверяется наличие отказа между проводами 373-499. В случае положительного результата можно сделать вывод о том, что отказавший элемент расположен внутри группы элементов 7001-314.

К основным причинам, нарушающим нормальную работу электрических цепей электровоза относятся нарушение контакта, обрыв проводов, короткое замыкание в цепи вследствие пробоя изоляции машин, аппаратов или проводов, пониженное напряжение в низковольтной цепи, нарушения нормального режима коммутации тяговых двигателей, вызывающие круговой огонь или переброс по коллектору и на заземленные части корпуса,

Место короткого замыкания в цепи, как правило, обнаруживается характерными симптомами, так как короткое замыкание почти всегда, особенно в высоковольтных цепях сопровождается прогаром изоляции, оплавлением контактов и т.д.

Признаками короткого замыкания является повторное срабатывание аппаратов токовой защиты (ГВ, БВ, КВЦ), перегорание предохранителей.

При диагностировании на объект подают рабочие или тестовые воздействия, анализируя совокупность признаков или параметров, представляющих собой, отклики на эти воздействия. Например, для проверки участка цепи включения компрессора (рис. 5) сначала проверяют весь участок, на котором мог произойти пробой изоляции. Проверяемую цепь отсоединяют от заземления, предусмотренного для нормальной работы, затем подают низкое напряжение (например +50 В через контрольную лампу) в различные участки проверяемой цепи и убеждаются в наличии напряжения. В случае обнаружения короткого замыкания на корпус. Весь участок проверяется по частям с уточнением места короткого замыкания.

Проверяемый участок делят на части, отключая разъединители, контакторы, блокировки, а в некоторых случаях устанавливая изоляционные прокладки между контактами и отсоединяя провода.

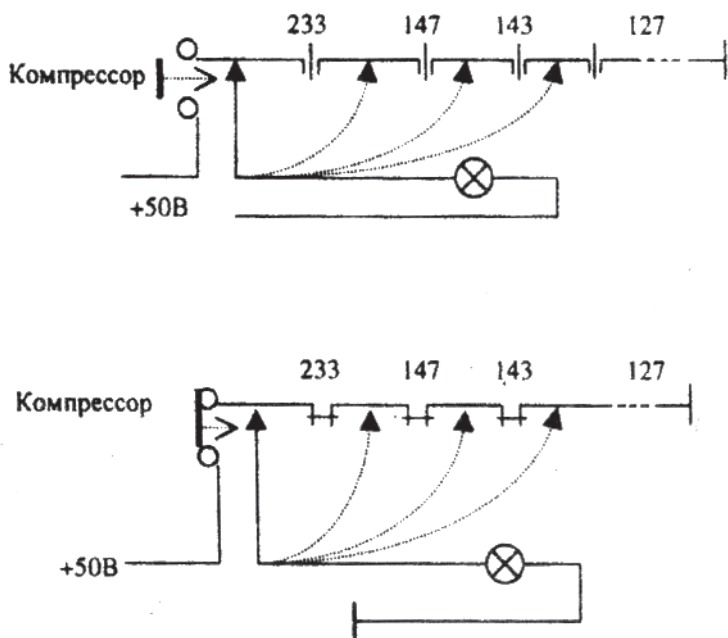


Рис. 5. Схема проверки участка цепи включения компрессора

Главные предохранители в поврежденной цепи проверяют в первую очередь.

Для проверки исправности предохранителя 310 (см. рис. 3) существует возможность подать напряжение 50 В постоянного тока и определить напряжение на проводе 301, которое должно быть таким же. В терминах технической диагностики подобные действия представляют собой элементарную проверку. К моменту проведения технического диагностирования каждый элемент электровоза как системы с определенной долей вероятности рассматривается в исправном или неисправном состоянии.

Неопределенность технического состояния тем меньше, чем ближе к 0 или 1 вероятность исправного состояния элемента. Выдавая заключение об исправности, следует иметь в виду, что максимальная вероятность соответствует равенству вероятностей исправного и неисправного состояния, т.е. в случае равенства вероятности исправного состояния 0,5. В качестве примера для элемента вероятность неисправного состояния которого равна 0,99 можно практически с полной уверенностью сказать, что данный элемент требует ремонта. Предсказать вид неисправности одной любой i -й из K возможных неисправностей можно лишь с некоторой неопределенностью, причем эта неопределенность возрастает при большем числе K всевозможных вариантов, требующих рассмотрения.

Мерой неопределенности опыта имеющего K равновероятных исходов, принято считать $\log K$. Основание логарифма не имеет существенного значения, поскольку по существующей формуле перехода из одной системы логарифмов в другую

$$\log K = \log_b \log_a K. \quad (2)$$

Все K равновозможных исходов опытов имеют вероятность $1/K$. Поскольку неопределенность самого опыта равна $\log K$, то можно считать, что каждый отдельный исход вносит неопределенность, равную

$$\frac{1}{K} \log K = -\frac{1}{K} \log \frac{1}{K}. \quad (3)$$

Алгоритм диагностирования в общем случае должен строиться таким образом, чтобы каждый тест приносил максимально возможное количество информации. Построение рационального алгоритма диагностирования на примере определения одного неисправного не замкнувшегося контакта в цепи последовательно соединенных замкнутых контактов представлено на рис. 7. Аналогично решается задача определения элемента с пониженным сопротивлением изоляции в цепи, содержащей одинаковые элементы.

Тривиальный алгоритм состоит в последовательном переборе и проверке исправности каждого элемента. При этом неисправный элемент может быть найден после случайного числа элементарных проверок, равного 1, 2, 3 и т.д. (любой из результатов этой проверки является исчерпывающим: например, если окажется, что 15-й элемент исправен, то значит поврежденным является 16-й, и шестнадцатой проверки уже не требует).

При равенстве вероятностей отказов элементов среднее число элементарных проверок приблизительно равно $(N + 1)/2$. Заметим, что проверка исправности всей цепи здесь не учитывается, поскольку считается известным факт неисправности цепи и требуется установить собственно неисправный элемент.

В противоположность последовательному перебору оптимальным будет алгоритм, построенный с использованием так называемого метода средней точки или метода половинного исключения. В этом случае при каждой элементарной проверке участок цепи делится на две группы таким образом, чтобы вероятности нахождения искомого неисправного элемента в каждой группе были равны. Такому значению вероятности, равному 0,5, соответствует максимальная энтропия (см. рис. 6), равная $\log 2$. Это означает, что в результате одной проверки будет получена информация, равная 1 биту.

P	H
0,0011	0,011408
0,051	0,29063
0,101	0,472158
0,151	0,612337
0,201	0,723924
0,251	0,812859
0,301	0,88251
0,351	0,934958
0,401	0,971533
0,451	0,993061
0,501	0,999997
0,551	0,992482
0,601	0,970363
0,651	0,933172
0,701	0,880065
0,751	0,809689
0,801	0,719924
0,851	0,607332
0,901	0,465818
0,951	0,282134
0,999	0,011408
1	0

H — энтропия системы

P — вероятность состояний системы

Расчетная формула

$$H(P) = P \cdot \log_2 P - (1-P) \cdot \log_2 (1-P)$$

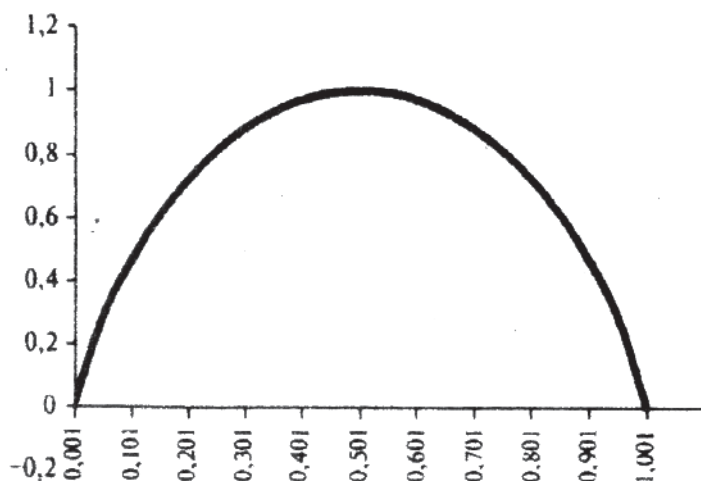


Рис. 6. Энтропия системы

ЗАДАНИЕ 3

В качестве примера в данном задании по табл. 12 необходимо определить зависимости математического ожидания (среднего значения) износа каких-либо деталей $y(t)$ и дисперсии $D(y(t))$ от наработки (пробега). Параметры искомых зависимостей следует рассчитать с использованием правила определения прямой, проходящей через две точки с известными координатами.

Таблица 12

Результаты обработки измерений износа деталей локомотивов

Расчетная величина	Предпоследняя цифра учебного шифра									
	0	1	2	3	4	5	6	7	8	9
Первое измерение										
Пробег t , тыс. км	50	25	75	80	40	60	90	30	65	20
Средний износ \bar{y}_1 , мм	0,149	0,081	0,218	0,232	0,122	0,177	0,259	0,094	0,91	0,067
Дисперсия износа $D(y_1)$, мм ²	0,000 98	0,000 50	0,001 47	0,001 57	0,000 79	0,001 18	0,001 76	0,000 60	0,001 28	0,000 40
Второе измерение										
Пробег t , тыс. км	150	125	175	180	140	160	190	130	165	120
Средний износ \bar{y}_2 , мм	0,424	0,436	0,493	0,507	0,397	0,452	0,534	0,369	0,466	0,342
Дисперсия износа $D(y_2)$, мм ²	0,002 92	0,002 44	0,003 41	0,003 81	0,002 73	0,003 12	0,003 70	0,002 54	0,003 22	0,002 34

МЕТОДИЧЕСКИЕ УКАЗАНИЯ

Задание выполняют исходя из предположения, что математическое ожидание (среднее значение) и дисперсия износа деталей представляют собой линейные функции от пробега.

Если обозначить износ деталей как некоторую переменную величину y , то ее зависимость от наработки (пробега) t , представляет собой случайную функцию, реализация которой

является монотонными неубывающими функциями. Для описания такой случайной функции часто достаточно знать, как меняются в зависимости от наработки ее математическое ожидание (среднее значение) и дисперсия: $y(t)$ и $D(y(t))$. Для описания зависимости износа от пробега могут быть использованы линейные функции:

$$\bar{y}(t) = \bar{y}_0 + at, \text{ мм}, \quad (4)$$

$$D(y(t)) = D(y_0) + bt, \text{ мм}, \quad (5)$$

где y_0 и $D(y_0)$ — среднее значение и дисперсия износа деталей при $t = 0$;
 a — средняя скорость увеличения износа, мм/тыс. км;
 b — скорость увеличения дисперсии износа, мм²/тыс. км;
 t — пробег, тыс. км.

Искомыми параметрами функций (4) и (5) являются \bar{y}_0 , $D(y_0)$ и b . На практике для их нахождения необходимо область взаимных значений наработки (нижняя граница которой $t = 0$, а верхняя находится из условия достижения предельного значения износа) разбить на несколько (10–20) интервалов. При каждом из разделяемых этими интервалами пробегов $t_1, t_2, \dots, t_p, \dots$ проводят измерения износа большого количества деталей и вычисляют соответствующие пробегам средние значения y_1, y_2, \dots, y_p , а затем дисперсии $D(y_1), D(y_2), \dots, D(y_p)$.

Используя метод наименьших квадратов, и, располагая набором значений t_i и y_i или t_i и $D(y_i)$, можно определить зависимости $y(t)$ и $D(y(t))$.

Но эта задача достаточно сложная и поэтому наиболее простым вариантом ее решения является предположение, что массивы данных об износе деталей для каждого t уже обработаны. Кроме того, считается, что существует возможность определить искомые линейные зависимости по координатам двух точек.

В этом случае параметры a и b в зависимостях (4) и (5) могут быть определены следующим образом:

$$a = \frac{\bar{y}_2 - \bar{y}_1}{t_2 - t_1}, \quad (7)$$

Затем используем координаты любой из двух известных точек, например, второй (t, y_2) или $(t_2, D(y_2))$; находим два других параметра:

$$\bar{y}_0 = \bar{y}_2 - \frac{\bar{y}_2 - \bar{y}_1}{t_2 - t_1} t_2; \quad (8)$$

$$D(y_0) = D(y_2) - \frac{D(y_2) - D(y_1)}{t_2 - t_1} t_2. \quad (9)$$

Подставив в уравнения (4) и (5) значения уравнений (6) - (9), получим выражения, определяющие зависимости от пробега среднего износа деталей и дисперсии износа:

$$\bar{y}(t) = \bar{y}_2 - \frac{\bar{y}_2 - \bar{y}_1}{t_2 - t_1} t_2 + \frac{\bar{y}_2 - \bar{y}_1}{t_2 - t_1} t, \quad (10)$$

$$D(y(t)) = D(y_2) - \frac{D(y_2) - D(y_1)}{t_2 - t_1} t_2 + \frac{D(y_2) - D(y_1)}{t_2 - t_1} t. \quad (11)$$

Необходимо произвести вычисления и записать полученные выражения (4) и (5) с числовыми значениями параметров.

Контрольный, вопрос. Могут ли исходные значения среднего износа \bar{y}_0 дисперсии износа $D(y_0)$, соответствующие $t = 0$, быть равными 0? Отрицательными числами?

Необходимо рассчитать среднее значение $[\bar{y}(t)]$, дисперсии $[D(y(t))]$ и среднеквадратические отклонения $[\sigma(y(t))]$ износа при нескольких значениях пробега, пользуясь зависимостями, полученными на предыдущем шаге. Затем для тех же значений пробега необходимо определить нижнюю $y(t)_{\min}$ и верхнюю $y(t)_{\max}$ границы практически возможных значений изно-

са. Результаты расчетов заносят в табл. 13 и по ним строят график зависимости среднего износа деталей от пробега, а также нижнюю и верхнюю границы практически возможных значений износа.

Таблица 13

**Результаты расчета средних значений, дисперсий
и среднеквадратических отклонений**

Величина	Пробег, тыс. км							
	0	50	100	150	200	250	300	350
1. Средний износ $\bar{y}(t)$, мм								
2. Дисперсия износа $D(y(t))$, мм ²								
3. Среднеквадратическое отклонение $\sigma(y(t))$, мм								
4. Утроенное значение $3\sigma(y(t))$, мм								
5. Нижняя граница $y(t)_{\min}$								
6. Верхняя граница $y(t)_{\max}$								

Предельное значение $y_{\text{пр}}$ износа деталей установлено равным 0,5 мм, которое принимаем при выполнении контрольной работы. Серия электровоза указана в табл. 14.

Таблица 14

Серия электровоза и его пробег, $t_{\text{зад}}$

Последняя цифра шифра	0	1	2	3	4	5	6	7	8	9
Серия электровоза	ЧС2	ВЛ10	ЧС7	ВЛ80 ^г	ЧС4	ВЛ85	ЧС4 ^г	ВЛ80 ^р	ЧС2 ^г	ВЛ8
Заданный пробег $t_{\text{зад}}$, тыс. км	150	240	170	230	190	280	180	260	160	250

Расчет среднеквадратических отклонений производим по формуле

$$\sigma(y_i) = \sqrt{D(y_i)}, \quad (12)$$

где i — номер интервала в табл. 13.

Принятой модели процесса износа деталей определяемой выражениями (4) и (5) соответствует такое постепенное увеличение износа, среднее значение и дисперсия приращения износа за некоторый интервал, и дисперсия приращения износа пропорциональны длине этого интервала и не зависят от достигнутого значения y . В подобных случаях вполне допустимо, основываясь на основных теоремах теории вероятностей, считать, что для любого t_i (пока $y < y_{\text{пр}}$) значения проката распределены по нормальному закону с плотностью распределения:

$$f(y_i) = \frac{1}{\sigma(y_i)\sqrt{2\pi}} e^{-\frac{(y-\bar{y}_i)^2}{2\sigma^2(y_i)}}, \quad (13)$$

Сужение области определения функции $f(y)$ до интервала $[0, y_{\text{пр}}]$ практически не оказывает влияния на результаты расчетов.

Для нахождения области практически возможных значений случайной величины y_i , распределенной по нормальному закону, пользуются правилом «трех сигма». В соответствии с этим правилом для каждого пробега t_i верхнюю и нижнюю границы практически возможных значений износа деталей находят так:

$$y(t_i)_{\min}^{\max} = \bar{y}_i \pm 3\sigma(y_i). \quad (14)$$

Кривые, показывающие верхнюю и нижнюю границы практически возможных значений износа, определяются выражениями следующего вида:

$$y(t)_{\max} = \bar{y}_0 + at + 3\sqrt{D(y_0)} + bt, \quad (15)$$

$$y(t)_{\min} = \bar{y}_0 + at - 3\sqrt{D(y_0)} + bt, \quad (16)$$

Полученные зависимости имеют вид, представленный на рис. 7.

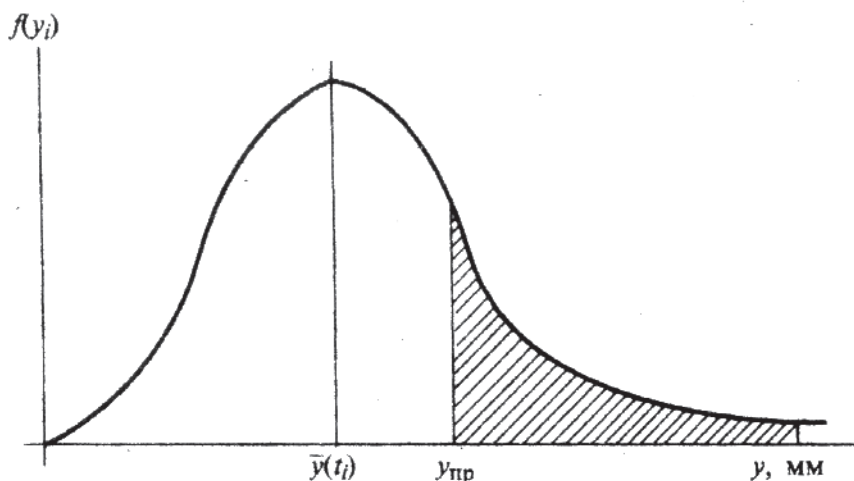


Рис. 7. График зависимости среднего износа деталей от пробега

По данным табл. 13 строят график зависимости среднего износа деталей от пробега.

При построении графика используют следующий масштаб: пробег — в 1 мм 1 тыс. км, износ — в 1 мм 0,05 мм износа.

Обычно при производстве экспериментальных исследований получают ряд точек, по которым строят график зависимости $y(x)$ (рис. 8, а). Очень часто экспериментальные точки на таком графике располагаются не на одной линии и дают некоторый «разброс», т.е. обнаруживают случайные отклонения от видимой общей закономерности. Эти отклонения связаны с неизбежными при всяком опыте ошибками измерения.

Известно, что через любые n точек с координатами (x, y) всегда можно провести кривую, выражаемую аналитически полиномом степени $(n-1)$, так, чтобы она в точности прошла через каждую из точек (рис. 8, б). Однако такое решение вопроса обычно не является удовлетворительным: как правило, нерегулярное поведение экспериментальных точек, подобное изображенному на рис. 8, а и 8, б связано не с объективным характером зависимости y от x , а исключительно с ошибками измерения.

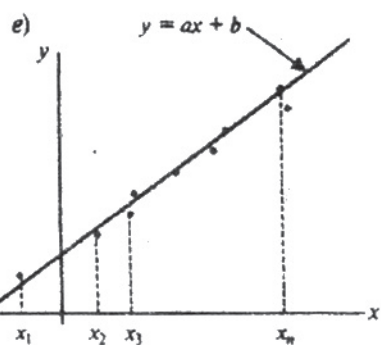
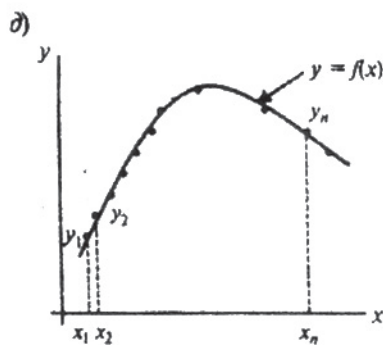
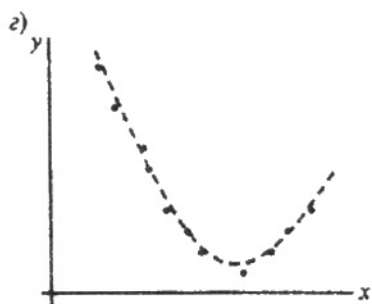
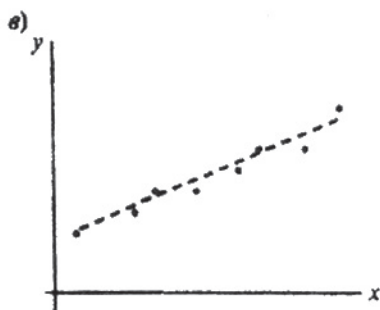
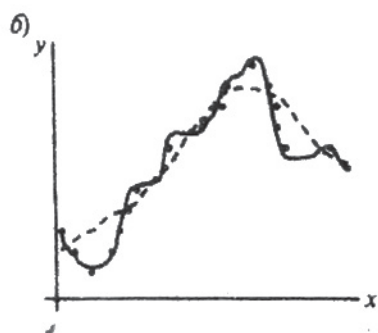
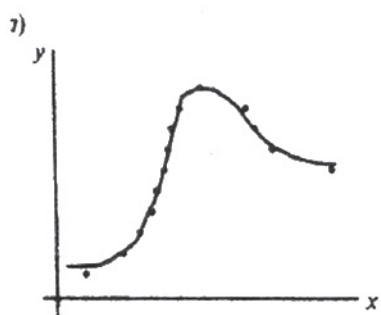


Рис. 8. Варианты построения графиков зависимостей $y(x)$ при экспериментальных исследованиях

Тогда возникает весьма типичная для практики задача сглаживания экспериментальной зависимости. Желательно обработать экспериментальные данные так, чтобы по возможности точно отразить общую тенденцию зависимости y от x , но вместе с тем сгладить незакономерные, случайные отклонения, связанные с неизбежными погрешностями самого наблюдения.

Для решения подобных задач обычно применяется расчетный метод, известный под названием «метода наименьших квадратов». Этот метод дает возможность при заданном типе зависимости $y = f(x)$ так выбрать ее числовые параметры, чтобы кривая $y = f(x)$ в известном смысле наилучшим образом отображала экспериментальные данные.

Часто вопрос о типе кривой $y = f(x)$ решается непосредственно по внешнему виду экспериментальной зависимости. Например, экспериментальные точки, изображенные на рис. 8, *в*, явно наводят на мысль о прямолинейной зависимости вида $y = ax + b$. Зависимость, изображенная на рис. 8, *г* хорошо может быть представлена полиномом второй степени $y = ax^2 + bx + c$. Очень часто бывает так, что вид зависимости (линейная, квадратичная, показательная и т.д.) известен из физических соображений, связанных с существом решаемой задачи, а из опыта требуется установить только некоторые параметры этой зависимости. Пусть имеются результаты n независимых опытов, оформленные в виде простой статистической таблицы, где i — номер опыта; x_i — значение аргумента; y — соответствующее значение функции.

Точки (x_i, y_i) нанесены на график (рис. 8, *д*).

Из теоретических или иных соображений выбран принципиальный вид зависимости $y = f(x)$. Функция $y = f(x)$ содержит ряд числовых параметров a, b, c, \dots . Требуется так выбрать эти параметры, чтобы кривая $y = f(x)$ в каком-то смысле наилучшим образом изображала зависимость, полученную в опыте.

Таблица 15

I	x_i	y_i
1	x_1	y_1
2	x_2	y_2
...
i	x_i	y_i
...
n	x_n	y_n

Рассмотрим часто встречающийся на практике случай, когда функция f линейна.

Пусть в опыте зарегистрирована совокупность значений (x_i, y_i) ($i = 1, 2, \dots, n$; см. рис. 8, e). Требуется подобрать по методу наименьших квадратов параметры a, b линейной функции

$$y = ax + b, \quad (17)$$

изображающей данную экспериментальную зависимость. Имеем

$$y = f(x; a, b) = ax + b. \quad (18)$$

Требуется выбрать a и b так, чтобы выполнялось условие

$$\sum_{i=1}^n [y_i - f(x_i; a, b)]^2 = \min. \quad (19)$$

Найдем значения a и b , обращающие левую часть выражения (19) в минимум. Для этого продифференцируем ее по a и b и приравняем производные к нулю:

$$\begin{cases} \sum_{i=1}^n [y_i - f(x_i; a, b)] \left(\frac{\partial f}{\partial a} \right)_i = 0; \\ \sum_{i=1}^n [y_i - f(x_i; a, b)] \left(\frac{\partial f}{\partial b} \right)_i = 0. \end{cases} \quad (20)$$

где $\left(\frac{\partial f}{\partial a} \right)_i = f'_a(x_i, a, b)$ — значение частотной производной функции f по параметру a в точке x_i ; $\left(\frac{\partial f}{\partial a} \right)_i$ — аналогично.

Дифференцируя выражение (18) по a и b , и подставляя в формулы (20), получим два уравнения для определения a и b :

$$\begin{cases} \sum_{i=1}^n [y_i - (ax_i + b)] = 0; \\ \sum_{i=1}^n [y_i - (ax_i + b)] = 0. \end{cases} \quad (21)$$

В результате преобразований получаем:

$$\begin{aligned} a &= \frac{n \sum_{i=1}^n x_i y_i - \sum_{i=1}^n x_i \sum_{i=1}^n y_i}{n \sum_{i=1}^n x_i^2 - \left(\sum_{i=1}^n x_i \right)^2}; \\ b &= \frac{\sum_{i=1}^n y_i - a \sum_{i=1}^n x_i}{n}. \end{aligned} \quad (22)$$

ПРИМЕР РАСЧЕТА 1

Результаты обработки измерений износа деталей локомотивов.

Задано: пробег $t_1 = 10$ тыс. км;

средний износ $y_1 = 0,076$ мм;

дисперсия износа $D(y_1) = 0,00045$ мм².

При втором измерении после пробега $t_2 = 120$ тыс. км средний износ $y_2 = 0,356$ мм.

Дисперсия износа $D(y_2) = 0,00255$ мм².

Средняя скорость увеличения износа

$$a = \frac{y_2 - y_1}{t_2 - t_1} = \frac{0,356 - 0,076}{120 - 10} = 0,0028 \text{ мм/тыс. км.}$$

Скорость увеличения дисперсии износа

$$b = \frac{D(y_2) - D(y_1)}{t_2 - t_1} = \frac{0,00255 - 0,00045}{120 - 20} = 0,000021 \text{ мм/тыс. км.}$$

Среднее значение износа при $t = 0$

$$y_0 = y_2 - \frac{y_2 - y_1}{t_2 - t_1} t_2 = 0,356 - \frac{0,356 - 0,076}{120 - 20} 120 = 0,02 \text{ мм.}$$

Дисперсия износа при $t = 0$

$$\begin{aligned} D(y_0) &= D(y_2) - \frac{D(y_2) - D(y_1)}{t_2 - t_1} t_2 = \\ &= 0,00255 - \frac{0,00255 - 0,00045}{120 - 20} 120 = 0,00003 \text{ мм}^2. \end{aligned}$$

Зависимость среднего износа деталей и дисперсии износа от пробега

$$\begin{aligned} y(t) &= y_2 - \frac{y_2 - y_1}{t_2 - t_1} t_2 + \frac{y_2 - y_1}{t_2 - t_1} t = 0,02 + 0,0028t; \\ D(y(t)) &= D(y_2) - \frac{D(y_2) - D(y_1)}{t_2 - t_1} t_2 + \frac{D(y_2) - D(y_1)}{t_2 - t_1} t = \\ &= 0,0003 + 0,000021t. \end{aligned}$$

При $t_1 = 10$ тыс. км:

средний износ деталей

$$y(t) = 0,02 + 0,0028 \cdot 20 = 0,076 \text{ мм;}$$

дисперсия износа

$$D(y(0)) = 0,00003 + 0,000021 \cdot 20 = 0,00045 \text{ мм}^2;$$

среднеквадратическое отклонение износа

$$\sigma(y(t)) = \sqrt{D(y(t))} = \sqrt{0,00045} = 0,0212 \text{ мм;}$$

утроенное значение

$$3\sigma(y(t)) = 3\sqrt{D(y(t))} = 30,0212 = 0,0636 \text{ мм};$$

нижняя граница практически возможных значений износа

$$y(t)_{\min} = y_0 + at - \sqrt{D(y_0) + bt} = y(t) - 3\sigma(y(t)) = 0,076 - 0,0636 = 0,0124 \text{ мм};$$

верхняя граница практически возможных значений износа

$$y(t)_{\max} = y_0 + at + \sqrt{D(y_0) + bt} = y(t) + 3\sigma(y(t)) = 0,076 + 0,0636 = 0,01396 \text{ мм};$$

Результаты расчетов для интервалов пробега каждый студент в соответствии с шифром заносит в табл. 13, а затем строит графическую зависимость плотности распределения вероятности (см. рис. 7).

ПРИМЕР РАСЧЕТА 2

Схема элементов цепи катушки реле РУ6 ведущей секции тепловоза для проверки ее работоспособности представлена на рис. 4.

Состояние схемы перед проверкой можно охарактеризовать энтропией

$$H(N) = -\sum_{i=1}^n P_i \log_2 P_i,$$

где N — число элементов;

P_i — вероятность отказа i -го элемента.

Количество информации, которое несет проверка каждого блока, есть разность между энтропией до и после проверки

$$J_i = H(N) - H(J, N),$$

где $H(J, N)$ — условная средняя энтропия после определения состояния первого элемента.

Поскольку проверяемый элемент может находиться в одном из двух состояний: работоспособном или отказавшем, то

$$H(J, N) = P_1 H_1 + P_1 - H_1 - (N),$$

где P_1 — вероятность отказа первого проверяемого элемента;
 $H_1(N)$ — энтропия системы при отказе первого проверяемого блока;
 P_1 — вероятность работоспособного состояния первого проверяемого элемента;
 $H_1-(N)$ — энтропия системы при работоспособном состоянии первого проверяемого элемента.

Для расчета количества информации, которое несет проверка каждого элемента схемы, предварительно строится таблица неисправностей, имеющая одинаковое количество строк и столбцов, равное числу элементов.

С целью упрощения расчетов в задании отказы всех элементов, входящих в схему, приняты равновероятностными:

$$J = \log_2 N - \frac{m}{N} \log_2 \frac{m}{N} - \frac{N-m}{N} \log_2 \frac{N-m}{N},$$

где m — число нулей в строке соответствующей проверяемому элементу.

Для построения оптимальной схемы проверки комплекса программ необходимо построить таблицу неисправностей (табл. 16) и по последней формуле определить количество информации, которую несет проверка каждого блока, а также выполнить проверку (тестирование) того элемента, проверка которого имеет максимальное значение J .

Таблица 16

Номер элементов	1	2	3	4	5	6	7	8	9	10	J
1	0	1	1	1	1	1	1	1	1	1	0,47
2	0	0	1	1	1	1	1	1	1	1	0,72
3	0	0	0	1	1	1	1	1	1	1	0,88
4	0	0	0	0	1	1	1	1	1	1	0,97
5	0	0	0	0	0	1	1	1	1	1	1,0
6	0	0	0	0	0	0	1	1	1	1	0,97
7	0	0	0	0	0	0	0	1	1	1	0,88
8	0	0	0	0	0	0	0	0	1	1	0,72
9	0	0	0	0	0	0	0	0	0	1	0,47
10	0	0	0	0	0	0	0	0	0	0	0

Для первой строки

$$J_1 = \log_2 N - \frac{m}{n} \log_2 m - \frac{N-m}{N} \log_2 (N-m) = \\ = \log_2 10 - \frac{1}{10} \log_2 1 - \frac{10-1}{10} \log_2 (10-1) = 0,47.$$

Для второй строки

$$J_2 = \log_2 10 - \frac{2}{10} \log_2 2 - \frac{10-2}{10} \log_2 (10-2) = 0,72.$$

Для третьей строки

$$J_3 = \log_3 10 - \frac{3}{10} \log_2 3 - \frac{10-3}{10} \log_2 (10-3) = 0,88.$$

Аналогичным образом производим расчет для остальных строк табл. 16, по результатам которого определяем элементы схемы, имеющие наибольшую информацию. Таковыми являются 4, 5 и 6 элементы.

Проверку работоспособности начинаем с зажима 2/17 (см. схему). После первой проверки получаем: элементы 1...5 работоспособны или один из элементов 1...5 неработоспособен.

Схема проверки представлена на рис. 9.

Таблица 17

Номер элементов	1	2	3	4	5	J
1	0	1	1	1	1	0,72
2	0	0	1	1	1	0,97
3	0	0	0	1	1	0,97
4	0	0	0	0	1	0,72
5	0	0	0	0	0	0

Таблица 18

Номер элементов	1	2	3	J
1	0	1	1	0,92
2	0	0	1	0,92
3	0	0	0	0

Таблица 19

Номер элементов	1	2	J
1	0	1	1
2	0	0	0

Таблица 20

Номер элементов	4	5	J
4	0	1	1
5	0	0	0

Таблица 21

Номер элементов	6	7	8	9	10	J
6	0	1	1	1	1	0,72
7	0	0	1	1	1	0,97
8	0	0	0	1	1	0,97
9	0	0	0	0	1	0,72
10	0	0	0	0	0	0

Таблица 22

Номер элементов	6	7	8	J
6	0	1	1	0,92
7	0	0	1	0,92
8	0	0	0	0

Таблица 23

Номер элементов	6	7	<i>J</i>
6	0	1	1
7	0	0	0

Таблица 24

Номер элементов	9	10	<i>J</i>
9	0	1	1
10	0	0	0

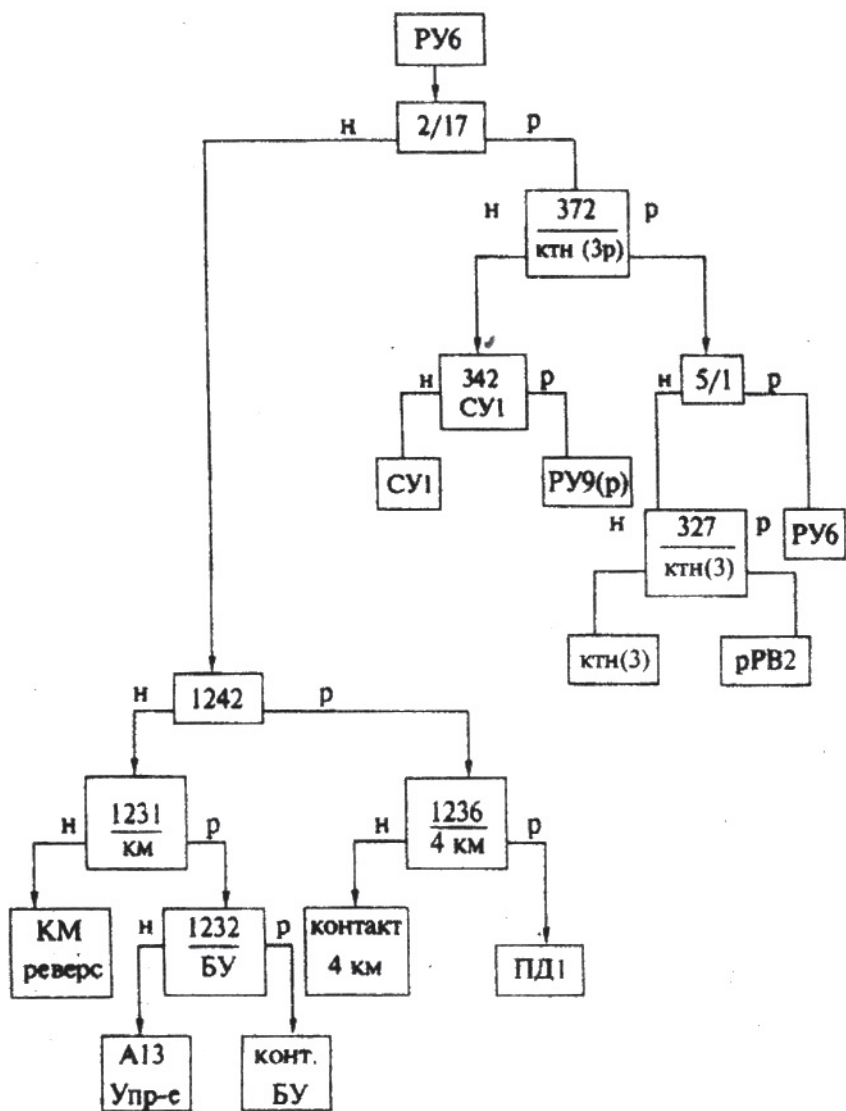


Рис. 9. Схема проверки работоспособности реле РY6
ведущей секции тепловоза

Канд. техн. наук, проф. БОРОДИН А.П.,
канд. техн. наук, доц. БУХТЕЕВ В.Ф.,
ст. преп. ГОЛУБЦОВ В.М.

ОСНОВЫ ТЕХНИЧЕСКОЙ ДИАГНОСТИКИ

Рабочая программа и задание
на контрольную работу
с методическими указаниями

Редактор *В.И. Чучева*
Компьютерная верстка *О.А. Денисова*

Тип. зак. 229	Изд. зак. 32	Тираж <i>100</i> экз.
Подписано в печать	Гарнитура Times	Офсет
Усл. печ. л. 2,75	Допечатка тиража	Формат 60×90 ¹ / ₁₆

Издательский центр и Участок оперативной печати
Информационно-методического управления РГОТУПС,
125993, Москва, Часовая ул., 22/2